

Systemanvändarhandbok för Dell™ OptiPlex™ GX280



[Dator med liten formfaktor](#)



[Liten bordsdator](#)



[Bordsdator](#)



[Liten minitorndator](#)



[Minitorndator](#)

[Tillbaka till Innehåll](#)

Avancerade funktioner

Dell™ OptiPlex™ GX280 Systemanvändarhandbok

- [LegacySelect Technology Control](#)
- [Hantering](#)
- [Säkerhet](#)
- [Lösenordsskydd](#)
- [Systeminställningsprogrammet](#)
- [Starta från en USB-enhet](#)
- [Rensa glömda lösenord](#)
- [Rensa CMOS-inställningar](#)
- [Hyperthreading](#)
- [Strömhantering](#)

LegacySelect Technology Control

LegacySelect Technology Control erbjuder lösningar med komplett, delvis eller inget stöd för äldre versioner, baserat på vanliga plattformar, hårddiskavbildningar och procedurer i supportavdelningar. Administratören sköter detta via systeminställningarna, Dell OpenManage™ IT Assistant eller Dell™ anpassad fabriksintegration.

Med LegacySelect kan administratörer aktivera eller inaktivera kontakter och medienheter elektroniskt, inklusive seriella kontakter, USB-kontakter, en parallellkontakt, en diskettenhet, PCI-platser och en PS/2-mus. Kontakter och medienheter som inaktiveras frigör resurser. Du måste starta om datorn för att ändringarna ska träda i kraft.

Hantering

Alert Standard Format

ASF är en DMTF-hanteringsstandard som specificerar varningstekniker för "före operativsystemstart" eller vid "operativsystem saknas". Standarden har utformats för att generera varningar vid potentiella säkerhets- och feltilstånd när operativsystemet är i viloläge eller avstängt. ASF ersätter tidigare varningstekniker som anger att operativsystem saknas.

Datorn stöder följande ASF version 1.03-varningar och fjärrfunktioner:

Varning	Beskrivning
Chassi: Chassis Intrusion - Physical Security Violation/Chassis Intrusion - Physical Security Violation Event Cleared (Chassiiintrång - Fysiskt säkerhetsbrott/chassiiintrång - Fysiskt säkerhetsbrott har lösts)	Datorchassit med funktionen för chassiiintrång installerad och aktiverad, har öppnats eller en chassiiintrångvarning har åtgärdats.
CPU: Emergency Shutdown Event	Processortemperaturen är för hög och strömförsörjningsenheten har stängts av.
Cooling Device: Generic Critical Fan Failure/Generic Critical Fan Failure Cleared	Fläkthastigheten (rpm) ligger utanför angivna gränser eller problemet med fläkthastighet (rpm) har åtgärdats.
Temperature: Generic Critical Temperature Problem/Generic Critical Temperature Problem Cleared	Datorns temperatur ligger utanför angivna gränser eller problemet med datorns temperatur har åtgärdats.
Battery Low	Systembatteriet har nått en spänning på 2,2 V eller lägre.

Om du vill ha mer information om Dells ASF-implementering läser du i *ASF User's Guide* (ASF Användarhandbok) och *ASF Administrator's Guide* (ASF Administratörshandbok), som finns på webbplatsen för Dell Support på adressen support.euro.dell.com.

Dell OpenManage IT Assistant

ITAssistant konfigurerar, hanterar och övervakar datorer och andra enheter i ett företagsnätverk. ITAssistant hanterar tillgångar, konfigurationer, händelser (varningar) och säkerhet för datorer som är utrustade med standardadministrationsprogram. Det stöder instrumentation som följer SNMP-, DMI- och CIM-standarderna.

Dell OpenManage Client Instrumentation, som bygger på DMI och CIM, är tillgängligt för datorn. Om du vill ha information om ITAssistant läser du handboken

Dell OpenManage IT Assistant User's Guide (Dell OpenManage IT Assistant Användarhandbok) som finns på webbplatsen för Dell Support på adressen support.euro.dell.com.

Dell OpenManage Client Instrumentation


Dell OpenManage Client Instrumentation är ett program som gör det möjligt för fjärrhanteringsprogram som ITAssistant att göra följande:

- 1 Komma åt information om datorn, exempelvis hur många mikroprocessorer den har och vilket operativsystem som används
- 1 Övervaka datorns status, exempelvis genom att lyssna efter överhettning varningar från temperaturmätare eller varningar om hårddiskfel från lagringsenheter
- 1 Ändra datorn status, exempelvis genom att uppdatera BIOS eller utföra en fjärravstängning

Ett hanterat system är ett system med Dell OpenManage Client Instrumentation konfigurerat i ett nätverk som använder ITAssistant. Om du vill ha information om Dell OpenManage Client Instrumentation läser du handboken *Dell OpenManage Client Instrumentation User's Guide* (Dell OpenManage Client Instrumentation Användarhandbok) som finns på webbplatsen för Dell Support på adressen support.euro.dell.com.

Säkerhet

Identifiering av chassiintrång

 **OBS!** När administratörslösenordet är aktiverat måste du känna till det för att kunna återställa inställningen för **Chassis Intrusion** (Chassiintrång).

Den här funktionen (om installerad och aktiverad) upptäcker att chassit har öppnats och varnar användaren. Så här ändrar du inställningen för **Chassis Intrusion** (Chassiintrång):

1. [Öppna systeminställningsprogrammet](#).
2. Tryck på nedåtpilarna för att gå till alternativet **System Security** (Systemsäkerhet).
3. Öppna popup-menyn för alternativet **System Security** (Systemsäkerhet) genom att trycka på <Retur>.
4. Tryck på nedåtpil för att gå till inställningen **Chassis Intrusion** (Chassiintrång).
5. Välj en inställning för alternativet genom att trycka på <Retur>.
6. Tryck på <Retur> en gång till när du har ändrat inställningen.
7. Avsluta och spara systeminställningarna.

Möjliga inställningar

- 1 **On** — (Aktiverat) Om datorkåpan öppnas ändras inställningen till **Detected** (Identifierat) och följande varningsmeddelande visas under nästa datorstart:

```
Alert! Cover was previously removed. (Varning! Kåpan har varit borttagen.)
```

Om du vill återställa inställningen **Detected** (Identifierat) öppnar du systeminställningsprogrammet. Vid alternativet **Chassis Intrusion** (Chassiintrång) trycker du på vänster- eller högerpilen för att markera **Reset** (Återställ) och väljer sedan **On** (Aktiverat), **On-Silent** (Aktiverat-Tyst) eller **Off** (Inaktiverat).

- 1 **On-Silent** ((Aktiverat-Tyst) (standard) — Om datorkåpan öppnas ändras inställningen till **Detected** (Identifierat). Det visas inget varningsmeddelande under startsekvensen nästa gång datorn startas.
- 1 **Off** — (Inaktiverat) Ingen intrångsövervakning sker och inga meddelanden visas.

Hänglåsring och uttag för säkerhetskabel


Använd någon av följande metoder för att säkra datorn:

- 1 Använd bara ett hänglås eller ett hänglås och en säkerhetskabel tillsammans med hänglåset.

Det räcker med ett hänglås för att förhindra att datorn öppnas.

En säkerhetskabel som dras runt ett fast föremål används tillsammans med ett hänglås för att förhindra att datorn flyttas av någon obehörig person.

- 1 Koppla en antistöldenhet (finns i handeln) till uttaget för säkerhetskabel på datorns baksida.

 **OBS!** Innan du köper en stöldskydds-enhet bör du kontrollera att den går att ansluta till uttaget för säkerhetskabeln på datorn.

Stöldskyddskablar består ofta av en tvinnad metallkabel med tillhörande lås och nyckel. Den dokumentation som medföljer enheten innehåller instruktioner om hur du installerar det.

Lösenordsskydd

- ➔ **ANMÄRKNING:** Även om lösenord ger ett visst skydd för informationen på datorn är de inte idiotsäkra. Om du vill ha ännu högre säkerhet bör du skaffa och använda ytterligare säkerhetsfunktioner, exempelvis krypteringsprogram.

System Password (Systemlösenord)

- ➔ **ANMÄRKNING:** Om du låter datorn vara igång när du inte sitter vid den och inte använder något systemlösenord, eller om du lämnar datorn olåst så att någon kan inaktivera lösenordet genom att ändra en omkopplarinställning, kan vem som helst komma åt informationen på hårddisken.

Möjliga inställningar

Du kan inte ändra eller ange ett nytt systemlösenord om något av följande två alternativ visas:

- 1 **Set—** (Tilldelat) — Ett systemlösenord har tilldelats.
- 1 **Disabled (Inaktiverat)** — **Systemlösenordet har inaktiverats av en omkopplarinställning på systemkortet.**

Du kan bara tilldela ett systemlösenord när följande alternativ visas:

- 1 **Not Set (Inte tilldelat)** — **Inget systemlösenord har tilldelats och lösenordsomkopplaren på systemkortet är i aktiverat läge (standard).**

Tilldela ett systemlösenord

Om du vill lämna fältet utan att ange något systemlösenord kan du fortsätta till nästa fält genom att trycka på <Tabb> eller tangentkombinationen <Skift><Tabb>. Du kan också trycka på <Esc> när som helst innan steg 5 är klart.

1. [Öppna systeminställningsprogrammet](#) och kontrollera att **Password Status** (Lösenordsstatus) är inställt på **Unlocked (Olåst)**.
2. Markera **System Password** (Systemlösenord) och tryck sedan på vänster- eller högerpilen.

Alternativet ändras till **Enter Password** (Ange lösenord) följt av ett tomt fält inom hakparenteser, där du kan skriva in 32 tecken.

3. Skriv det nya systemlösenordet.

Du kan använda upp till 32 tecken. Du kan radera tecken medan du skriver genom att trycka på <Backsteg> eller vänsterpil. Lösenordet är inte skiftlägeskänsligt.

Vissa tangentkombinationer kan inte användas. Om du försöker skriva in en sådan kombination hörs ett pip.

När du skriver in tecknen (eller på mellanslagstangenten för ett blanksteg) visas en platsållare för vart och ett av dem i fältet.

4. Tryck på <Retur>.

Om det nya systemlösenordet är kortare än 32tecken fylls hela fältet i med platshållare. Alternativet ändras sedan till **Verify Password** (Bekräfta lösenord) följt av ännu ett tomt fält inom hakparenteser, där du kan skriva in 32 tecken.

5. Bekräfta lösenordet genom att skriva det en gång till och trycka på <Retur>.

Lösenordsinställningen ändras till **Set** (Tilldelat).

6. Avsluta systeminställningsprogrammet.

Lösenordsskyddet träder i kraft när du startar om datorn.

Skriva in systemlösenordet

När du startar eller startar om datorn visas någon av följande ledtexter på skärmen.

Om **Password Status** (Lösenordsstatus) är inställd på **Unlocked** (Olåst):

```
Type in the password and
- press <ENTER> to leave password security enabled.
- press <CTRL><ENTER> to disable password security.
Enter password:
```

Om **Password Status** (Lösenordsstatus) är inställd på **Locked** (Låst):

```
Type the password and press <Enter>.
```

Om du har tilldelat ett administratörlösenord godtar datorn det även som systemlösenord.


Om du skriver in ett felaktigt eller ofullständigt systemlösenord visas följande meddelande på skärmen:

```
** Incorrect password. **
```

Om du skriver in ett felaktigt eller ofullständigt systemlösenord en andra gång visas samma meddelande på skärmen igen. Tredje gången du skriver in ett felaktigt eller ofullständigt systemlösenord visas följande meddelande:

```
** Incorrect password. **
Number of unsuccessful password attempts: 3
System halted! Must power down (Stänger ned).
```

Även efter att du har stängt av datorn och startat den igen visas föregående meddelande varje gång du skriver in ett felaktigt eller ofullständigt lösenord.

 **OBS!** Du kan använda **Password Status** (Lösenordsstatus) tillsammans med **System Password** (Systemlösenord) och **Admin Password** (Administratörlösenord) för att ytterligare skydda datorn från otillåtna ändringar.

Ta bort eller ändra ett befintligt systemlösenord

1. [Öppna systeminställningsprogrammet](#) och kontrollera att **Password Status** (Lösenordsstatus) är inställt på **Unlocked** (Olåst).
2. Starta om datorn.
3. Skriv in systemlösenordet när du ombeds göra det.
4. Inaktivera det aktuella systemlösenordet genom att trycka <Ctrl><Retur>.
5. Kontrollera att **Not Set** (Inte tilldelat) visas för alternativet **System Password** (Systemlösenord).

Om **Not Set** (Inte tilldelat) visas har systemlösenordet tagits bort. Om **Not Set** inte visas startar du om datorn genom att trycka på <Alt> och upprepar sedan [steg 3](#) till [steg 5](#).

Om du vill tilldela ett nytt lösenord följer du instruktionerna i "Tilldela ett systemlösenord".

6. Avsluta systeminställningsprogrammet.

Admin Password (Administratörslösenord)

Möjliga inställningar

Du kan inte ändra eller ange ett nytt administratörslösenord om något av följande två alternativ visas:


1. **Set** (Tilldelat) — Ett administratörslösenord har tilldelats.
1. **Disabled** — (Inaktiverat) Administratörslösenordet har inaktiverats av en omkopplarinställning på systemkortet.

Du kan bara tilldela ett administratörslösenord när följande alternativ visas:

1. **Not Set** (Inte tilldelat) — Inget administratörslösenord har tilldelats och lösenordsomkopplaren på systemkortet är i aktiverat läge (standard).

Tilldela ett administratörslösenord

Administratörslösenordet kan vara samma som systemlösenordet.

 **OBS!** Om de båda lösenorden är olika kan du använda administratörslösenordet som ett alternativt systemlösenord. Systemlösenordet kan dock inte användas i stället för administratörslösenordet.

1. [Öppna systeminställningsprogrammet](#) och kontrollera att **Admin Password** (Administratörslösenord) är inställt på **Not Set (Inte tilldelat)**.
2. Markera **Admin Password** (Administratörslösenord) och tryck sedan på vänster- eller högerpilen.

Du ombeds skriva in och bekräfta lösenordet. Om du skriver något otillåtet tecken hörs ett pip.

3. Skriv in och bekräfta lösenordet.

När du har bekräftat lösenordet ändras inställningen **Admin Password** (Administratörslösenord) till **Set** (Tilldelat). Nästa gång du öppnar systeminställningsprogrammet ombeds du ange administratörslösenordet.


4. Avsluta systeminställningsprogrammet.

Ändringar i **Admin Password** (Administratörslösenord) träder i kraft omedelbart (du behöver inte starta om datorn).

Använda datorn med ett aktiverat administratörslösenord

När du [öppnar systeminställningsprogrammet](#) är alternativet **Admin Password** (Administratörslösenord) markerat och du ombeds skriva in lösenordet.

Om du inte skriver in korrekt lösenord kan du bara visa, men inte ändra, alternativ i systeminställningsprogrammet.

 **OBS!** Du kan använda **Password Status** (Lösenordsstatus) tillsammans med **Admin Password** (Administratörslösenord) för att ytterligare skydda datorn från otillåtna ändringar.

Ta bort eller ändra ett befintligt administratörslösenord

Om du vill ändra ett befintligt administratörslösenord måste du veta vad lösenordet är.

1. [Öppna systeminställningsprogrammet](#).
2. Skriv in administratörslösenordet vid prompten.
3. Markera **Admin Password** (Administratörslösenord) och tryck sedan på vänster- eller högerpilen för att ta bort det befintliga administratörslösenordet.

Inställningen ändras till **Not Set** (Inte tilldelat).

Om du vill tilldela ett nytt administratörslösenord följer du instruktionerna i "Tilldela ett systemlösenord".

4. Avsluta systeminställningsprogrammet.

Inaktivera ett lösenord som du har glömt och ange ett nytt lösenord

Om du vill återställa system- och/eller administratörslösenord läser du under "Rensa glömda lösenord."

Systeminställningsprogrammet

Översikt

Använd systeminställningsprogrammet för följande:

1. Ändra systemkonfigurationsinformationen när du har lagt till, ändrat eller tagit bort maskinvara i datorn
1. Ställa in eller ändra ett alternativ som kan väljas av användaren, t ex användarlösenordet
1. Läs det aktuella minnesutrymmet eller ange vilken typ av hårddisk som är installerad

Innan du använder systeminställningsprogrammet rekommenderar vi att du antecknar informationen som visas på skärmen i systeminställningsprogrammet och sparar den för framtida behov.

Öppna systeminställningsprogrammet

1. Starta (eller starta om) datorn.
2. Tryck på <F2> så fort den blå DELL™-logotypen visas.

Om du väntar för länge och operativsystemets logotyp visas bör du vänta tills skrivbordet i Microsoft® Windows® visas. [Stäng sedan av datorn](#) och försök igen.


Skärmbilderna i systeminställningsprogrammet

På systeminställningsskärmen visas aktuell eller ändringsbar konfigurationsinformation för datorn. Informationen är indelad i tre grupper: alternativlistan, fält med aktiva alternativ och tangentfunktioner.

Options List (Alternativlista) — Det här fältet visas på vänster sida av systeminställningsfönstret.	Option Field (Alternativfält) — Det här fältet innehåller information om varje alternativ. I det här fältet kan du visa aktuella inställningar och göra ändringar i inställningarna.
--	--

<p>Fältet består av en bläddringslista med alternativ som anger datorns konfiguration, inklusive installerad maskinvara, energisparfunktioner och säkerhetsfunktioner.</p>	<p>Markera ett alternativ med höger- och vänsterpiltangenten. Aktivera det genom att trycka på <Retur>.</p>
<p>Rulla uppåt och nedåt i listan med upp- och nedpilarna. När ett alternativ markeras visar Option Field (Alternativfältet) mer information om det alternativet och dess aktuella och tillgängliga inställningar.</p>	
	<p>Key Functions (Tangentfunktioner) — Det här fältet visas under Option Field och visar tangenter och deras funktioner i det aktiva systeminställningsfältet.</p>

Alternativ i systeminställningsprogrammet

 **OBS!** Beroende på dator och vilka enheter som är installerade visas kanske inte alla alternativ i den här listan på din dator.

System	
<p>System Info (Systeminformation)</p>	<p>Visar datornamn, BIOS-version och serienummer (service tag).</p>
<p>CPU Info (CPU-information)</p>	<p>Identifierar om datorns processor stöder hyperthreading och identifierar CPU-hastighet, busshastighet, klockhastighet och L2-cache.</p>
<p>Memory Info (Minnesinformation)</p>	<p>Visar mängden installerat minne, datorns minnes hastighet, mängden bildskärmsminne, storleken på bildskärms-cache och kanalläge (dubbelt eller enkelt).</p>
<p>Date/Time (Datum/tid)</p>	<p>Visar aktuellt datum och tid.</p>
<p>Boot Sequence (Startordning)</p>	<p>Datorn försöker starta från de enheter som är angivna i den här listan.</p>
Enheter	
<p>Diskettenhet</p>	<p>Det här alternativet aktiverar eller inaktiverar diskettenheten. Alternativen är Off, Internal, USB och Read Only (Inaktiverad, Intern, USB, Skrivskyddad).</p>
<p>Drive 0 through Drive n (Enhet 0 till enhet n)</p>	<p>Identifierar, aktiverar och inaktiverar enheterna som är kopplade till SATA- eller IDE-kontakterna på systemkortet och visar hårddiskarnas kapacitet. OBS! Dessa alternativ visas som Drive 0 till Drive 3 för small form-factor-datorer och små bordsdatorer och Drive 0 till Drive 5 för den lilla minitorndatorn.</p>
<p>Drive Controller (Enhetsstyrenhet)</p>	<p>Konfigurerar den seriella ATA-styrenhetens driftsläge. Normal aktiverar den seriella ATA-styrenheten så att den bara fungerar i dess seriella ATA, native-läge. Compatible (Kompatibelt) aktiverar den seriella ATA-styrenheten så att den fungerar i kombinationsläget seriell/parallell ATA.</p>
<p>Error Reporting (Felrapportering)</p>	<p>Denna inställning bestämmer om hårddiskfel rapporteras när systeminställningsprogrammet körs.</p>
Inbyggda enheter	

Audio Controller (Styrenhet för ljud)	Aktiverar eller inaktiverar den inbyggda ljudstyrenheten
Mouse Port (Musport)	Aktiverar eller inaktiverar den seriella musporten. (Den här inställningen visas bara om en extra seriell portadapter har installerats.)
NIC Controller (NIC-styrenhet)	Du kan ställa in NIC till On (Aktiverad) (standard), Off , (Inaktiverad) eller On w/ PXE (Aktiverad med PXE). Med inställningen On w/PXE (Aktiverad med PXE), som endast är tillgänglig för framtida startrutiner, ombeds användaren att trycka på <Ctrl><Alt>. När man trycker på tangentkombinationen visas en meny där du kan välja startmetod från en nätverksserver. Om det inte finns någon startrutin från nätverksservern försöker systemet starta från nästa enhet i startordningslistan.
LPT Port Mode (LPT-portläge)	Det här alternativet ställer in driftsläget för den inbyggda parallellporten. Inställningarna är Off (Inaktiverad), AT , PS/2 (standard), EPP och ECP . <ul style="list-style-type: none"> 1 AT - porten är konfigurerad för IBM AT-kompatibilitet 1 PS/2 - porten är konfigurerad för IBM PS/2-kompatibilitet 1 EPP - enhanced parallel port protocol 1 ECP - extended capability port protocol
LPT Port Address (LPT-portadress)	Det här alternativet ställer in adressen som den inbyggda parallellporten använder. Inställningarna är 378h (standard), 278h och 3BCh .
PCI Slots (PCI-platser)	Aktiverar eller inaktiverar PCI-platserna.
Serial Port #1 (Seriell port nr 1)	Auto , standardinställningen, konfigurerar automatiskt en kontakt till en viss beteckning (COM1 eller COM3).
Serial Port #2 (Seriell port nr 2)	Auto , standardinställningen, konfigurerar automatiskt en kontakt till en viss beteckning (COM1 eller COM3). (Den här inställningen visas bara om en extra seriell portadapter har installerats.)
USB	USB-enheter identifieras och stöds i operativsystemet när det här alternativet har satts till On (Aktiverat).
Prestanda	
Hyperthreading	Om datorns processor stöder hyperthreading, visas det här alternativet i Options List (Alternativlista).
IDE Performance (IDE-prestanda)	<ul style="list-style-type: none"> 1 Quiet (Tyst, standard) - hårddisken körs så tyst som möjligt. 1 Performance (Prestanda) - hårddisken körs med högsta hastighet. 1 Bypass (Passera) - datorn varken testar eller ändrar den aktuella akustiklägesinställningen. 1 Suggested (Föreslaget) - hårddisken körs på den nivå som föreslagits av tillverkaren av enheten. <p>OBS! Om du växlar till prestandaläget kan enheten komma att låta mer, men dess prestanda påverkas inte. Om du ändrar akustikinställningen ändras inte hårddiskavbildningen.</p>
Säkerhet	I det här avsnittet visas tillgängliga systemsäkerhetsalternativ. Mer information finns under " Säkerhet ".
Admin Password (Administratörslösenord)	<p>Det här alternativet ger begränsad åtkomst till datorns systeminställningsprogram på samma sätt som åtkomst till systemet kan begränsas med systemlösenord. Inställningarna är Set (Tilldelat), Not Set (Inte tilldelat) och Disabled (Inaktiverat).</p> <p>Om alternativet är satt till Set tilldelas ett administratörslösenord.</p> <p>Om alternativet är satt till Not Set har inget administratörslösenord tilldelats och lösenordsomkopplaren på systemkortet är i aktiverat läge (standard).</p> <p>Om alternativet är satt till Disabled inaktiveras administratörslösenordet av en omkopplarinställning på systemkortet.</p> <p>Om du vill inaktivera administratörslösenordet skriver du det vid prompten och trycker på <Ctrl><Retur>.</p>
System Password (Systemlösenord)	<p>Visar aktuell status för systemlösenordets säkerhetsfunktion och gör att du kan tilldela ett nytt systemlösenord och verifiera det. Inställningarna är Set (Tilldelat), Not Set (Inte tilldelat) och Disabled (Inaktiverat).</p> <p>Om alternativet är satt till Set tilldelas ett systemlösenord.</p> <p>Om alternativet är satt till Not Set har inget systemlösenord tilldelats och lösenordsomkopplaren på systemkortet är i aktiverat läge (standard).</p> <p>Om alternativet är satt till Disabled inaktiveras systemlösenordet av en omkopplarinställning på systemkortet.</p> <p>Om du vill inaktivera systemlösenordet skriver du det vid prompten och trycker på <Ctrl><Retur>.</p>
Drive Password	<p>Sätt det här lösenordet för att förhindra obehöriga användare från att få åtkomst till hårddisken.</p> <p>OBS! Alternativet visas för varje installerad hårddisk.</p>

(Enhetslösenord)	
Password Status (Lösenordsstatus)	Det här alternativet låser systemlösenordsfältet med administratörlösenordet. Om fältet är låst är alternativet att inaktivera lösenordsskyddet genom att trycka på <Ctrl><Retur> vid start inte längre tillgängligt.
Chassis Intrusion (Chassiiintrång)	När det här alternativet är installerat och aktiverat varnas användaren under nästkommande datorstart att datorlådan har öppnats. Inställningarna är On , On-Silent (standard) och Off (Aktiverat, Aktiverat-Tyst, Inaktiverat).
Intrusion Status (Intrångsstatus)	Det här alternativet visas i systeminställningsprogrammet, bara om ett chassiiintrång har inträffat. Inställningarna är Clear (Rensa) och Detected (standard, Identifierat). Välj Clear (Åtgärda) för att rensa status för chassiiintrång
Energisparfunktionen	
AC Recovery (Nätåterställning)	Avgör vad som händer när strömmen slås på igen.
Auto Power On (Automatisk strömpåslagning)	Sätter tidpunkt och veckodag för när datorn automatiskt ska sättas på. Alternativen är Everyday (Varje dag) eller Weekdays (Vardagar). Standardinställningen är Off (Inaktiverat). Den här funktionen fungerar inte om du stänger av datorn med en förgreningsdosa eller spänningsutjämnare.
Auto Power Time (Tidpunkt för automatisk strömpåslagning)	Sätter den specifika tidpunkten när datorn automatiskt ska sättas på. Tiden anges i 24-timmarsformat (<i>timmar:minuter</i>). Du ändrar starttiden genom att trycka på höger- eller vänsterpilarna för att öka eller minska siffrorna eller genom att skriva in önskad tid i fälten för datum och tid. Använd den här inställningen tillsammans med inställningen Auto Power On .
Low Power Mode (Läge för låg ström)	När Low Power Mode har valts kan fjärråterställning till normalläge aldrig göras från Hibernate (Viloläge) eller läget Off (Inaktiverat) om inte ett NIC-kort har installerats. OBS! Den här inställningen påverkar bara den inbyggda nätverksstyrenheten.
Remote Wake-Up (Fjärråterställning till normalläge)	Med det här alternativet kan systemet återställas till normalläge när en NIC (Network Interface Controller) eller ett modem som kan hantera fjärråterställning får en återställningssignal. On (Aktiverat) är standardinställningen. On w/ Boot to NIC (Aktiverat med start till NIC) möjliggör att datorn försöker starta från ett nätverk innan försök görs med startordningen. OBS! Normalt kan systemet fjärrstartas från vänteläge, viloläge eller när avstängd. När Low Power Mode (på meny Power Management (Strömhantering)) är aktiverat kan systemet bara fjärrstartas från Suspend (Vänteläge).
Suspend Mode (Uppehållsläge)	Alternativen är S1 , ett uppehållsläge där datorn körs på låg ström och S3 , ett vänteläge där ström minskas eller stängs av för de flesta komponenter, men där systemminnet fortfarande är aktivt.
Underhåll	
CMOS Defaults (CMOS-standardvärden)	Den här inställningen återställer datorns fabriksinstallerade standardinställningar. Alternativen är Cancel (Avbryt) och Continue/Reset CMOS (Fortsätt/Återställ CMOS).
Event Log (Händelselogg)	Visar systemets händelselogg.
BIOS Update (BIOS-uppdatering)	Välj platsen för BIOS-uppdateringsfilen. Alternativen är Floppy Disk (Diskettenhet) eller Hard Drive (Hårddisk).
Grafik	
Primary Video (Primär bildskärm)	Den här inställningen anger vilken bildskärmsstyrenhet som är primär när det finns två bildskärmsstyrenheter på datorn.
POST-beteende	
Fastboot (Snabbstart)	När satt till On (standard), startar datorn snabbare eftersom vissa konfigurationer och tester hoppas över.
Numlock Key (Numlock-tangent)	Det här alternativet inbegriper de tangenter som sitter längst till höger på tangentbordet. När satt till On (standard), aktiverar det här alternativet de numeriska och matematiska funktionerna som visas överst på varje tangent. När satt till Off (Inaktiverat) aktiverar det här alternativet de markörstyrningsfunktionerna som finns längst ned på varje tangent.
OS Install (OS-installation)	Den här inställningen antingen aktiverar eller inaktiverar (standard) OS Install-läget.

POST Hotkeys (POST-snabbtangenter)	Den här inställningen anger om tangentnedtryckningar visas när datorn startar. Standardinställningen är Setup & Boot Menu .
Keyboard Errors (Tangentbordsfel)	Det här alternativet inaktiverar eller aktiverar rapportering av tangentbordsfel när dator startar

Boot Sequence (Startordning)


Med den här funktionen kan du ändra startordningen för enheter.

Möjliga inställningar

- 1 **Onboard or USB Floppy Drive (Inbyggd diskettenhet eller USB-diskettenhet)** — Datorn försöker starta från diskettenheten. Om det inte går att starta från den diskett som sitter i diskettenheten, eller om det inte finns någon diskett i enheten, visas ett felmeddelande.
- 1 **Onboard SATA Hard Drive** (Inbyggd SATA-hårddisk) — Datorn försöker starta från den primära hårddisken. Om den enheten saknar operativsystem visas ett felmeddelande.
- 1 **Onboard IDE Hard Drive** (Inbyggd IDE-hårddisk) — Datorn försöker starta från den primära IDE-hårddisken, om sådan finns. Om den enheten saknar operativsystem visas ett felmeddelande.
- 1 **Onboard or USB CD-ROM Drive** (Inbyggd CD-ROM-enhet eller USB CD-ROM-enhet) — Datorn försöker starta från CD-enheten. Om det inte finns någon CD i enheten, eller om den saknar operativsystem, visas ett felmeddelande.

Ändra startordning för aktuell start

Du kan använda den här funktionen t ex om du vill att datorn ska starta från CD-enheten så att du kan köra Dell Diagnostics på CD:n *Drivers and Utilities*, men du vill att datorn ska starta från hårddisken när diagnostiktestet är klart. Du kan även använda den här funktionen för att starta om datorn från en USB-enhet t ex en diskettenhet, memory key-minne eller CD-enhet.

 **OBS!** Om du startar från en USB-diskettenhet, måste du först sätta diskettenheten till USB i [systeminställningsprogrammet](#)


1. Om du startar från en USB-enhet, ansluter du USB-enheten till en USB-port.
2. Starta (eller starta om) datorn.
3. Tryck på <F12> när F2 = Setup, F12 = Boot Menu visas längst upp till höger på skärmen.

Om du väntar för länge och operativsystemets logotyp visas bör du vänta tills skrivbordet i Microsoft Windows visas. [Stäng sedan av datorn och försök igen.](#)

Boot Device Menu (Startenhetsmeny) visas med alla tillgängliga startenheter. Varje enhet har en siffra intill sig.

4. Längst ned på menyn anger du numret på den enhet som används bara för den aktuella starten.

Om du till exempel startar från ett USB-minne markerar du **USB Device** (USB-enhet) och trycker på <Retur>.

 **OBS!** Om du vill starta från en USB-enhet måste enheten vara startbar. För att vara säker på att den är startbar bör du kontrollera detta i dokumentationen för enheten.

Ändra startsekvens för framtida starter


1. [Öppna systeminställningsprogrammet.](#)
2. Använd piltangenterna för att markera alternativet **Boot Sequence** (Startsekvens) och tryck på <Retur> för att öppna popup-menyn.

 **OBS!** Skriv upp den aktuella startsekvensen om du skulle vilja återställa den.

3. Tryck på uppåt- och nedåtpilarna för att förflytta dig i listan med enheter.
4. Tryck på blankstegstangenten om du vill aktivera eller inaktivera en enhet (aktiverade enheter visas med en bock).

5. Du kan flytta den markerade enheten i listan genom att trycka på <Skift><uppåtpil> eller <Skift><nedåtpil>.
-

Starta från en USB-enhet

 **OBS!** Om du vill starta från en USB-enhet måste enheten vara startbar. För att vara säker på att den är startbar bör du kontrollera detta i dokumentationen för enheten.

Memory Key-minne

1. Sätt i memory key-minnet i en USB-port och starta om datorn.
2. När F12 = Boot Menu visas längst upp till höger på skärmen trycker du på <F12>.

BIOS-systemet identifierar enheten och lägger till alternativet för USB-enhet på startmenyn.

3. På startmenyn väljer du det nummer som visas bredvid USB-enheten.


Datorn startar från USB-enheten.

Diskettenhet

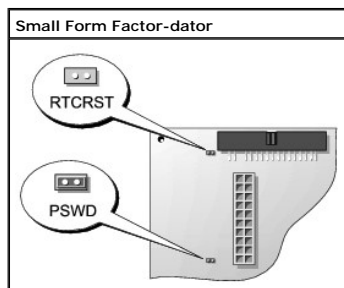
1. I systeminställningsprogrammet sätter du alternativet **Diskette Drive** (Diskettenhet) till **USB**.
 2. Spara och avsluta systeminställningarna.
 3. Anslut USB-diskettenheten, sätt i en startbar diskett och starta om systemet.
-

Rensa glömda lösenord

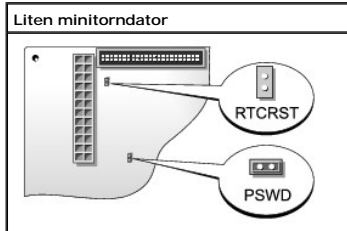
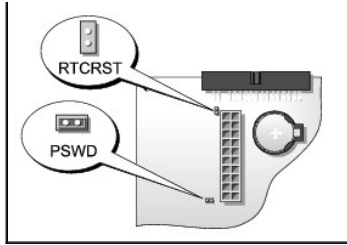
 **WARNING:** Innan du börjar bör du följa säkerhetsinstruktionerna i **Product Information Guide** (*Produktinformationshandboken*).

 **ANMÄRKNING:** Detta raderar både system- och administrationslösenordet.

1. Följ procedurerna i "[Innan du börjar](#)."
2. Leta upp 2-stiftslösenordsomkopplaren (PSWD) på systemkortet och ta bort omkopplaren för att rensa lösenordet.



Liten bordsdator



Omkopplare	Inställning	Beskrivning
PSWD	(standard)	Lösenordsfunktionerna är aktiverade.
		Lösenordsfunktionerna är inaktiverade.
RTCST		Återställning av realtidsklockan.
jumpered unjumpered		

3. Stäng datorkåpan.
4. Anslut datorn och bildskärmen till eluttagen och starta dem.
5. När Microsoft® Windows®-skrivbordet visas på datorn [stänger du av datorn](#).
6. Stäng av bildskärmen och koppla loss den från eluttaget.
7. Koppla loss datorns strömkabel från vägguttaget och tryck sedan på strömbrytaren för att jorda systemkortet.
8. Öppna datorkåpan.
9. Leta upp 2-stiftslösenordsomkopplaren på systemkortet och koppla in omkopplaren för att aktivera lösenordsfunktionen igen.
10. Sätt tillbaka datorkåpan.

➔ **ANMÄRKNING:** Om du ansluter en nätverkskabel ansluter du den först till nätverksuttaget i väggen och sedan till datorn.

11. Återanslut datorn och kringutrustningen till eluttagen och starta dem.

🔍 **OBS!** Detta aktiverar lösenordsfunktionen. När du öppnar systeminställningsprogrammet visas båda lösenordsinställningarna som **Not Set** (Inte tilldelat) —vilket innebär att lösenordsfunktionen är aktiverad, men inget lösenord har tilldelats.


12. Tilldela ett nytt system- och/eller administratörlösenord.

Rensa CMOS-inställningar

⚠ **VARNING:** Innan du börjar bör du följa säkerhetsinstruktionerna i **Product Information Guide** (*Produktinformationshandboken*).

1. Följ procedurerna i "[Innan du börjar](#)."
2. Så här återställer du de aktuella CMOS-inställningarna:
 - a. Leta upp [lösenordet \(PSWD\) och CMOS \(RTC_RST\)-omkopplare](#) på systemkortet.
 - b. Ta bort lösenordsomkopplarkontakten från dess stift.
 - c. Placera lösenordsomkopplarkontakten på RTC_RST-stiften och vänta i ca 5 sekunder.

- d. Ta bort omkopplarkontakten från RTC_RST-stiften och sätt tillbaka den på lösenordsstiften.
3. Stäng datorkåpan.
4. Sätt stativet på plats (om du använder det).

 **ANMÄRKNING:** Om du ansluter en nätverkskabel ansluter du den först till nätverksuttaget i väggen och sedan till datorn.

5. Återanslut datorn och kringutrustningen till eluttagen och starta dem.

Hyperthreading

Hyperthreading är en teknik från Intel® som kan förbättra datorns prestanda genom att en fysisk processor kan fungera som två logiska processorer som kan utföra vissa åtgärder samtidigt. Du bör använda Microsoft® Windows® XP Service Pack 1 (SP1) eller senare operativsystem eftersom Windows XP är optimerat för att utnyttja hyperthreading-tekniken. Vissa program har dock inte optimerats för den här tekniken och kan behöva en uppdatering från programvarutillverkaren. Kontakta programvarutillverkaren för uppdateringar och information om hur du använder hyperthreading med programvaran.

Så här avgör du om din dator använder hyperthreading-tekniken:

1. Klicka på **Start**, högerklicka på **Den här datorn** och klicka sedan på **Egenskaper**.
2. Klicka på **Maskinvara** och sedan på **Enhetshanteraren**.
3. Klicka på plustecknet (+) bredvid processortypen i fönstret **Enhetshanteraren**. Om hyperthreading är aktiverat visas processorn två gånger.


Du kan aktivera eller inaktivera hyperthreading via [systeminställningsprogrammet](#).

Strömhantering

Datorn kan ställas in så att mindre ström används när du inte arbetar. Du styr strömanvändningen via operativsystemet på datorn och vissa alternativinställningar i [systeminställningsprogrammet](#). Dessa perioder av minskad ström kallas för "vänte- eller vilolägen":


- 1 **Vänteläge.** I det här läget minskas ström eller stängs ström av för de flesta komponenter inklusive avkylingsfläktar. Systemminnet förblir dock fortfarande aktivt.

Det här läget stöds inte av Windows NT 4.0.

 **OBS!** Alla komponenter som är installerade på datorn måste stödja den här funktionen och ha lämpliga drivrutiner inlästa för att kunna använda vänteläget. Mer information finns dokumentationen för varje komponent från tillverkaren.

- 1 **Viloläge.** I det här läget minskar strömförbrukningen till ett minimum genom att alla data i systemminnet skrivs till en hårddisk och strömmen därefter stängs av. Uppvakningen från det här läget sker genom att datorn startas om och att innehållet i minnet återställs. Driften återupptas sedan där den slutade när datorn försattes i viloläge.

Det här läget stöds inte av Windows NT 4.0.


 **OBS!** Alla komponenter som är installerade på datorn måste stödja den här funktionen och ha lämpliga drivrutiner inlästa för att kunna använda viloläget. Mer information finns dokumentationen för varje komponent från tillverkaren.

- 1 **Avstängning.** I det här läget kopplas all ström bort från datorn utom en mindre mängd. Så länge datorn är ansluten till ett uttag kan den startas om automatiskt eller fjärrstartas. Med alternativet Auto Power On (Slå på automatiskt) i [systeminställningsprogrammet](#) t ex kan datorn automatiskt startas vid specifika tidpunkter. Nätverksadministratören kan dessutom fjärrstarta datorn med hjälp av en strömhanteringshändelse som fjärråterställning till normalläge.

I följande tabell finns vänte- och vilolägena och metoderna som du kan använda för att återställa datorn till normalläge från respektive läge.

Viloläge	Aktiveringssätt (Windows 2000 och XP)
Vänteläge	1 Tryck på strömbrytaren

	<ul style="list-style-type: none"> Automatisk strömpåslagning Flytta eller klicka med musen Skriv på tangentbordet USB-enhetsaktivitet Strömhanteringshändelse
Viloläge	<ul style="list-style-type: none"> Tryck på strömbrytaren Automatisk strömpåslagning Strömhanteringshändelse
Avstängning	<ul style="list-style-type: none"> Tryck på strömbrytaren Automatisk strömpåslagning Strömhanteringshändelse

 **OBS!** Mer information om strömhantering finns i dokumentationen till operativsystemet.

[Tillbaka till Innehåll](#)

[Tillbaka till innehållssidan](#)

Avancerade funktioner

Systemanvändarhandbok för Dell™ OptiPlex™ GX280

- [LegacySelect](#)
- [Hantering](#)
- [Säkerhet](#)
- [Lösenordsskydd](#)
- [Systeminställningsprogrammet](#)
- [Starta från en USB-enhet](#)
- [Rensa glömda lösenord](#)
- [Rensa CMOS-inställningar](#)
- [Hypertrådning](#)
- [Strömhantering](#)

LegacySelect Technology Control

LegacySelect Technology Control erbjuder lösningar med komplett, delvis eller inget stöd för äldre versioner, baserat på vanliga plattformar, hårddiskavbildning och procedurer i supportavdelningar. Administratören sköter detta via systeminställningarna, Dell OpenManage™ IT Assistant eller Dell™ anpassad fabriksintegration.

Med LegacySelect kan administratörer aktivera eller inaktivera kontakter och medieenheter elektroniskt, inklusive seriella kontakter, USB-kontakter, en parallellkontakt, en diskettenhet, PCI-platser och en PS/2-mus. Kontakter och medieenheter som inaktiveras frigör resurser. Du måste starta om datorn för att ändringarna ska träda i kraft.

Hantering

Alert Standard Format

ASF är en DMTF-hanteringsstandard som specificerar varningsmetoder för något som inträffar "innan operativsystemet startas eller" om "operativsystemet saknas". Standarden har utformats för att generera varningar vid potentiella säkerhets- och feltilstånd när operativsystemet är i viloläge eller avstängt. ASF ersätter tidigare varningstekniker som anger att operativsystem saknas.

Datorn stöder följande varningar och fjärrfunktioner i version 1.03 av ASF:

Varning	Beskrivning
Chassi: Chassiiintrång - fysiskt intrång/chassiiintrång - Loggen om det fysiska intrånget har tagits bort	Ett datorchassi med chassiiintrångsfunktion installerad och aktiverad har öppnats eller en chassiiintrångsvarning har åtgärdats.
Processor: Nödavstängning	Processorn är för varm och nättaggregatet har stängts av.
Kylenhet: Allmänt oåterkalleligt fel på fläkten/allmänt oåterkalleligt fel på fläkten har åtgärdats	Fläktens varvtal ligger utanför angivna gränser eller så har problemet med varvtalet åtgärdats.
Temperatur: Allmänt oåterkalleligt problem med temperaturen/allmänt oåterkalleligt problem med temperaturen har åtgärdats	Datorns temperatur ligger utanför angivna gränser eller problemet med datorns temperatur har åtgärdats.
Låg batterispänning	Batteriet i datorn har en spänning på 2,2 V eller lägre.

Om du vill ha mer information om Dells ASF-implementering läser du i *ASF User's Guide* (ASF Användarhandbok) och *ASF Administrator's Guide* (ASF Administratörshandbok), som finns på webbplatsen för Dell Support på adressen support.euro.dell.com.

Dell OpenManage IT Assistant

IT Assistant konfigurerar, hanterar och övervakar datorer och andra enheter i ett företagsnätverk. IT Assistant hanterar tillgångar, konfigurationer, händelser (varningar) och säkerhet för datorer som är utrustade med standardadministrationsprogram. Det stöder instrumentering som följer SNMP-, DMI- och CIM-standarderna.

Dell OpenManage Client Instrumentation, som bygger på DMI och CIM, är tillgängligt för datorn. Om du vill ha information om IT Assistant läser du handboken *Dell OpenManage IT Assistant User's Guide* (Dell OpenManage IT Assistant Användarhandbok) som finns på webbplatsen för Dell Support på adressen support.euro.dell.com.

Dell OpenManage Client Instrumentation


Dell OpenManage Client Instrumentation är ett program som gör det möjligt för fjärrhanteringsprogram som IT Assistant att:

- 1 Komma åt information om datorn, exempelvis hur många processorer den har och vilket operativsystem som körs
- 1 Övervaka datorns tillstånd, exempelvis genom att lyssna efter överhettningsvarningar från temperaturgivare eller varningar om hårddiskfel från lagringsenheter
- 1 Ändra datorn tillstånd, exempelvis genom att uppdatera BIOS eller utföra en fjärravstängning

Ett hanterat system är ett system med Dell OpenManage Client Instrumentation konfigurerat i ett nätverk som använder IT Assistant. Om du vill ha information om Dell OpenManage Client Instrumentation läser du handboken *Dell OpenManage Client Instrumentation User's Guide* (Dell OpenManage Client Instrumentation Användarhandbok) som finns på webbplatsen för Dell Support på adressen support.euro.dell.com.

Säkerhet

Upptäcka chassiintrång

 **OBS!** Om administratörslösenordet används måste du känna till det för att kunna återställa inställningen för **Chassis Intrusion** (chassiintrång).

Den här funktionen upptäcker (om den är installerad och aktiverad) att chassit har öppnats och varnar användaren. Så här ändrar du inställningen för **Chassis Intrusion** (chassiintrång):

1. [Starta systeminställningsprogrammet](#).
2. Tryck på nedåtpilarna och gå till alternativet **System Security** (systemsäkerhet).
3. Öppna popup-menyn för alternativet **System Security** (systemsäkerhet) genom att trycka på <Retur>.
4. Tryck på nedåtpil för komma till inställningen **Chassis Intrusion** (chassiintrång).
5. Välj en inställning genom att trycka på <Retur>.
6. Tryck på <Retur> en gång till när du har ändrat inställningen.
7. Avsluta och spara systeminställningarna.

Möjliga inställningar

- 1 **On** (aktiverat) — Om datorkåpan öppnas ändras inställningen till **Detected** (identifierat) och följande varningsmeddelande visas nästa gång datorn startas:

Alert! Cover was previously removed. (Varning! Kåpan har varit borttagen.)

Om du vill återställa inställningen **Detected** (identifierat) [startar du systeminställningsprogrammet](#). Vid alternativet **Chassis Intrusion** (chassiintrång) trycker du på vänster- eller högerpil för att markera **Reset** (återställ) och väljer sedan **On** (aktiverat), **On-Silent** (aktiverat-tyst) eller **Off** (inaktiverat).

- 1 **On-Silent** (aktiverat-tyst) (standard) — Om datorkåpan öppnas ändras inställningen till **Detected** (identifierat). Inget varningsmeddelande visas nästa gång datorn startas.
- 1 **Off** (inaktiverat) — Ingen intrångsövervakning sker och inga meddelanden visas.

Hänglåsring och uttag för säkerhetsvajer


Använd någon av följande metoder för att säkra datorn:

- 1 Använd bara ett hänglås eller ett hänglås och en säkerhetsvajer.

Det räcker med ett hänglås för att förhindra att datorn öppnas.


En säkerhetsvajer som dras runt ett fast föremål används tillsammans med ett hänglås för att förhindra att en obehörig flyttar datorn.

- 1 Koppla stöldskyddsutrustning (finns i handeln) till säkerhetsvajern på datorns baksida.


 **OBS!** Innan du köper stöldskyddsutrustning bör du kontrollera att den går att ansluta till säkerhetsvajern på datorn.

Stöldskyddsutrustning består ofta av en tvinnad metallkabel med tillhörande lås och nyckel. Dokumentationen som medföljer enheten innehåller instruktioner om hur du installerar den.

Lösenordsskydd

 **VIKTIGT!** Även om lösenord ger ett visst skydd för informationen på datorn är de inte idiotsäkra. Om du vill vara ännu bättre skyddad bör du skaffa och använda ytterligare skydd, exempelvis krypteringsprogram.

System Password (systemlösenord)

 **VIKTIGT!** Om du låter datorn vara igång när du inte sitter vid den och inte använder något systemlösenord, eller om du lämnar datorn olåst så att någon kan inaktivera lösenordet genom att bygla om datorn, kan vem som helst komma åt informationen på hårddisken.

Möjliga inställningar

Du kan inte ändra eller ange ett nytt systemlösenord om något av följande två alternativ visas:

- 1 **Set** (tilldelat) — Ett systemlösenord har tilldelats.
- 1 **Disabled** (inaktiverat) — Systemlösenordet har inaktiverats genom bygling på moderkortet.

Du kan bara tilldela ett systemlösenord om följande alternativ visas:

- 1 **Not Set** (inte tilldelat) — Inget systemlösenord har tilldelats och byglingen på moderkortet är i aktiverat läge (standard).

Tilldela ett systemlösenord

Om du vill lämna fältet utan att ange något systemlösenord kan du fortsätta till nästa genom att trycka på <Tabb> eller tangentkombinationen <Skift><Tabb>. Du kan också trycka på <Esc> när som helst före steg 5.

1. [Starta systeminställningsprogrammet](#) och kontrollera att **Password Status** (lösenordstillstånd) har värdet **Unlocked** (olåst).
2. Markera **System Password** (systemlösenord) och tryck sedan på vänster- eller högerpilen.

Alternativet ändras till **Enter Password** (ange lösenord) följt av ett tomt fält inom hakparenteser, där du kan ange 32 tecken.

3. Skriv det nya systemlösenordet.

Du kan använda maximalt 32 tecken. Du kan radera tecken medan du skriver genom att trycka på <Backsteg> eller vänsterpil. Lösenordet är inte skiftlägeskänsligt.

Vissa tangentkombinationer kan inte användas. Om du försöker ange en sådan kombination hörs ett pip.

När du trycker på en teckentangent (eller på mellanslagstangenten för ett blanksteg) visas en symbol i fältet.

4. Tryck på <Retur>.

Om det nya systemlösenordet är kortare än 32 tecken fylls hela fältet i med symboler. Alternativet ändras sedan till **Verify Password** (bekräfta lösenord) följt av ännu ett tomt fält inom hakparenteser, där du kan skriva 32 tecken.

5. Bekräfta lösenordet genom att skriva det en gång till och trycka på <Retur>.

Lösenordsinställningen ändras till **Set** (tilldelat).

6. Avsluta systeminställningsprogrammet.

Lösenordsskyddet träder i kraft när du startar om datorn.

Ange systemlösenordet

När du startar eller startar om datorn visas någon av följande ledtexter på skärmen.

Om **Password Status** (lösenordstillstånd) har värdet **Unlocked** (olåst):

```
Skriv lösenordet och
- tryck på <Retur> om du vill att lösenordsskyddet ska fortsätta fungera.
- tryck på <Ctrl><Retur> om du vill stänga av lösenordsskyddet.
Enter password (ange lösenord):
```

Om **Password Status** (lösenordstillstånd) har värdet **Locked** (låst):

```
Skriv lösenordet och tryck på <Retur>.
```

Om du har tilldelat ett administratörlösenord godtar datorn det även som systemlösenord.

Om du anger ett felaktigt eller ofullständigt systemlösenord visas följande meddelande på skärmen:

```
** Incorrect password. **
```

Om du anger ett felaktigt eller ofullständigt systemlösenord en andra gång visas samma meddelande på skärmen igen. Tredje gången du anger ett felaktigt eller ofullständigt systemlösenord visas följande meddelande:

```
** Incorrect password. **
Number of unsuccessful password attempts: 3
System halted! Must power down (datorn stängs av).
```

Även efter det att du har stängt av datorn och startat den igen visas föregående meddelande varje gång du anger ett felaktigt eller ofullständigt lösenord.

 **OBS!** Du kan använda **Password Status** (lösenordstillstånd) tillsammans med **System Password** (systemlösenord) och **Admin Password** (administratörlösenord) för att ytterligare skydda datorn mot otilåtna ändringar.

Ta bort eller ändra ett befintligt systemlösenord

1. [Starta systeminställningsprogrammet](#) och kontrollera att **Password Status** (lösenordstillstånd) har värdet **Unlocked** (olåst).
2. Starta om datorn.
3. Ange systemlösenordet när du ombeds göra det.
4. Koppla ur det aktuella systemlösenordet genom att trycka på <Ctrl><Retur>.

5. Kontrollera att **Not Set** (inte tilldelat) visas för alternativet **System Password** (systemlösenord).

Om **Not Set** (inte tilldelat) visas har systemlösenordet tagits bort. Om **Not Set** inte visas startar du om datorn genom att trycka på <Alt> och upprepar sedan [steg 3](#) till och med [5](#).

Om du vill tilldela ett nytt lösenord följer du anvisningarna i avsnittet "[Tilldela ett systemlösenord](#)".

6. Avsluta systeminställningsprogrammet.

Admin Password (administratörlösenord)

Möjliga inställningar

Du kan inte ändra eller ange ett nytt administratörlösenord om något av följande två alternativ visas:


- 1 **Set** (tilldelat) — Ett administratörlösenord har tilldelats.
- 1 **Disabled** — (inaktiverat) Administratörlösenordet har inaktiverats av en bygling på moderkortet.

Du kan bara tilldela ett administratörlösenord när följande alternativ visas:

- 1 **Not Set** (inte tilldelat) — Inget administratörlösenord har tilldelats och lösenordsbyglingen på moderkortet är i aktiverat läge (standard).

Tilldela ett administratörlösenord

Administratörlösenordet kan vara detsamma som systemlösenordet.

 **OBS!** Om de båda lösenorden är olika kan du använda administratörlösenordet som ett alternativt systemlösenord. Systemlösenordet kan dock inte användas i stället för administratörlösenordet.

1. [Starta systeminställningsprogrammet](#) och kontrollera att **Admin Password** (administratörlösenord) har värdet **Not set** (inte angivet).
2. Markera **Admin Password** (administratörlösenord) och tryck sedan på vänster- eller högerpilen.

Du ombeds ange och bekräfta lösenordet. Om du skriver något otillåtet tecken hörs ett pip.

3. Ange och bekräfta lösenordet.

När du har bekräftat lösenordet ändras inställningen **Admin Password** (administratörlösenord) till **Set** (tilldelat). Nästa gång du öppnar systeminställningsprogrammet ombeds du ange administratörlösenordet.


4. Avsluta systeminställningsprogrammet.

Ändringar i **Admin Password** (administratörlösenord) träder i kraft omedelbart (du behöver inte starta om datorn).

Använda datorn med ett aktiverat administratörlösenord

När du [startar systeminställningsprogrammet](#) är alternativet **Admin Password** (administratörlösenord) markerat och du ombeds ange lösenordet.

Om du inte anger korrekt lösenord kan du bara läsa och inte ändra inställningarna i systeminställningsprogrammet.

 **OBS!** Du kan använda **Password Status** (lösenordstillstånd) tillsammans med **Admin Password** (administratörlösenord) för att ytterligare skydda datorn mot otillåtna ändringar.

Ta bort eller ändra ett befintligt administratörslösenord

Om du vill ändra ett befintligt administratörslösenord måste du veta vad lösenordet är.

1. [Starta systeminställningsprogrammet](#).
2. Ange administratörslösenordet.
3. Markera **Admin Password** (administratörslösenord) och tryck sedan på vänster- eller högerpilen för att ta bort det befintliga administratörslösenordet.

Inställningen ändras till **Not Set** (inte tilldelat).

Om du vill tilldela ett nytt administratörslösenord följer du anvisningarna i avsnittet "[Tilldela ett systemlösenord](#)".

4. Avsluta systeminställningsprogrammet.

Bli kvitt ett lösenord som du har glömt bort och ange ett nytt lösenord

Mer information om hur du återställer system- och/eller administratörslösenord finns i avsnittet "[Rensa glömda lösenord](#)".

Systeminställningsprogrammet

Översikt

Använd systeminställningsprogrammet för att:

1. Ändra systemkonfigurationsinformationen när du har lagt till, ändrat eller tagit bort maskinvara i datorn
1. Ställa in eller ändra ett alternativ som användaren kan välja, t ex användarlösenordet
1. Ta reda på hur mycket minne datorn använder eller ange vilken typ av hårddisk som är installerad

Innan du använder systeminställningsprogrammet rekommenderar vi att du antecknar informationen som visas på skärmen i systeminställningsprogrammet och sparar den för framtida behov.

Öppna systeminställningsprogrammet

1. Starta (eller starta om) datorn.
2. Tryck på <F2> så fort den blå DELL™-logotypen visas.

Om du väntar för länge och operativsystemets logotyp visas bör du vänta tills skrivbordet i Microsoft® Windows® visas. [Stäng sedan av datorn](#) och försök igen.


Skärmbilderna i systeminställningsprogrammet

På systeminställningsskärmen visas aktuell eller ändringsbar konfigurationsinformation för datorn. Informationen är indelad i tre grupper: alternativlistan, fält med aktiva alternativ och tangentfunktioner.

Options List (alternativlista) — Det här fältet visas på vänster sida av systeminställningsfönstret. Fältet	Option Field (alternativfält) — Det här fältet innehåller information om varje alternativ. I det här fältet kan du visa aktuella inställningar och göra ändringar i inställningarna.
---	--

<p>består av en bläddringslista med alternativ som anger datorns konfiguration, inklusive installerad maskinvara, energisparfunktioner och säkerhetsfunktioner.</p>	<p>Markera ett alternativ med höger- och vänsterpiltangenten. Aktivera det genom att trycka på <Retur>.</p>
<p>Rulla uppåt och nedåt i listan med upp- och nedpilarna. När ett alternativ markeras visar Option Field (alternativfältet) mer information om alternativet i fråga och dess aktuella och möjliga inställningar.</p>	
	<p>Key Functions (tangentfunktioner) — Det här fältet visas under Option Field och visar tangenter och deras funktioner i det aktiva systeminställningsfältet.</p>

Alternativ i systeminställningsprogrammet

 **OBS!** Beroende på dator och vilka enheter som är installerade visas kanske inte alla alternativ i den här listan på din dator.

System	
System Info (systeminformation)	Visar datornamn, BIOS-version och serienummer (service tag).
CPU Info (information om processorn)	Visar huruvida datorns processor stöder hypertrådning och dess hastighet, busshastighet, klockhastighet och L2-cache.
Memory Info (minnesinformation)	Visar mängden installerat minne, datorns minneshastighet, mängden bildskärmsminne, storleken på bildskärmscachen och kanalläge (dubbelt eller enkelt).
Date/Time (datum/tid)	Visar aktuellt datum och tid.
Boot Sequence (startordning)	Datorn försöker starta från de enheter som är angivna i den här listan.
Enheter	
Diskettenhet	Det här alternativet aktiverar eller inaktiverar diskettenheten. Alternativen är Off , Internal , USB och Read Only (inaktiverad, intern, USB, skrivskyddad).
Drive 0 through Drive n (enhet 0 till enhetn)	<p>Identifierar, aktiverar och inaktiverar enheterna som är kopplade till SATA- eller IDE-kontakterna på moderkortet och visar hårddiskarnas kapacitet.</p> <p>OBS! Dessa alternativ visas som Drive 0 till och med Drive 3 för datorer med liten formfaktor, små bordsdatorer och bordsdatorer samt som Drive 0 till och med Drive 5 för minitorndatorer, vanliga såväl som små.</p>
Drive Controller (enhetsstyrenhet)	Konfigurerar den seriella ATA-styrenhetens driftsläge. Normal gör att den seriella ATA-styrenheten enbart körs i seriellt ATA-läge. Compatible (kompatibelt) gör att den seriella ATA-styrenheten körs i kombinationsläget seriell/parallell ATA.
Error Reporting (felrapportering)	Denna inställning bestämmer om hårddiskfel rapporteras när systeminställningsprogrammet körs.
Inbyggda enheter	
	Aktiverar eller inaktiverar den inbyggda ljudstyrenheten

Audio Controller (ljudstyrenhet)	
Mouse Port (musport)	Aktiverar eller inaktiverar den seriella musporten. (Den här inställningen visas bara om en extra serieportadapter har installerats.)
NIC Controller (styrenhet för nätverkskort)	Du ge NIC värdet On (aktiverad) (standard), Off (inaktiverad) eller On w/ PXE (aktiverad med PXE). Med inställningen On w/PXE (aktiverad med PXE), som endast är tillgänglig för framtida startrutiner, ombeds användaren att trycka på <Ctrl><Alt>. Teckenkombinationen gör att det visas en meny där du kan välja en metod att starta från en nätverksserver. Om nätverksservern inte kan stå till tjänst med någon startrutin försöker systemet starta från nästa enhet i startordningslistan.
LPT Port Mode (LPT-portläge)	Det här alternativet ställer in driftsläget för den inbyggda parallellporten. Inställningarna är Off (inaktiverad), AT , PS/2 (standard), EPP och ECP . <ul style="list-style-type: none"> AT - porten är konfigurerad för kompatibilitet med IBM AT PS/2 - porten är konfigurerad för kompatibilitet med IBM PS/2 EPP - enhanced parallel port protocol ECP - extended capability port protocol
LPT Port Address (LPT-portadress)	Det här alternativet ställer in adressen som den inbyggda parallellporten använder. Inställningarna är 378h (standard), 278h och 3BCh .
PCI Slots (PCI-platser)	Aktiverar eller inaktiverar PCI-platserna.
Serial Port #1 (seriell port nr 1)	Auto , standardinställningen, konfigurerar automatiskt en kontakt till en viss beteckning (COM1 eller COM3).
Serial Port #2 (seriell port nr 2)	Auto , standardinställningen, konfigurerar automatiskt en kontakt till en viss beteckning (COM1 eller COM3). (Den här inställningen visas bara om en extra seriell portadapter har installerats.)
USB	USB-enheter identifieras och stöds i operativsystemet när det här alternativet har värdet On (aktiverat).
USB Disable	Kopplar på eller stänger av USB-kontakterna på datorns framsida. Standardinställningen är On (på). Välj Off om du vill stänga av kontakterna.
Prestanda	
Hyperträdning	Om datorns processor stöder hyperträdning, visas det här alternativet i Options List (alternativlista).
HDD Acoustic Mode (Hårddiskens ljudläge)	<ul style="list-style-type: none"> Quiet (tyst) - hårddisken körs så tyst som möjligt. Performance (prestanda) - hårddisken körs med högsta hastighet. Bypass (kringgå, standard) - datorn varken testar eller ändrar den aktuella akustiklägesinställningen. Suggested (föreslaget) - hårddisken körs på den nivå som tillverkaren av enheten har föreslagit. <p>Obs! Om du växlar till prestandaläget kan enheten låta värre, men dess prestanda påverkas inte. Om du ändrar akustikinställningen ändras inte hårddiskavbildningen.</p>
Säkerhet	I det här avsnittet visas tillgängliga systemsäkerhetsalternativ. Mer information finns i avsnittet " Säkerhet ".
Admin Password (administratörslösenord)	<p>Det här alternativet ger begränsad åtkomst till datorns systeminställningsprogram på samma sätt som åtkomst till systemet kan begränsas med systemlösenord. Inställningarna är Set (tilldelat), Not Set (inte tilldelat) och Disabled (inaktiverat).</p> <p>Om alternativet har värdet Set tilldelas ett administratörslösenord.</p> <p>Om alternativet har värdet Not Set har inget administratörslösenord tilldelats och lösenordsbyggingen på moderkortet är aktiverad (standard).</p> <p>Om alternativet har värdet Disabled inaktiveras administratörslösenordet av en bygling på moderkortet.</p> <p>Om du vill inaktivera administratörslösenordet skriver du det vid ledtecknet och trycker på <Ctrl><Retur>.</p>
System Password (systemlösenord)	<p>Visar tillståndet för systemlösenordet och gör att du kan tilldela och verifiera ett nytt systemlösenord. Inställningarna är Set (tilldelat), Not Set (inte tilldelat) och Disabled (inaktiverat).</p> <p>Om alternativet har värdet Set tilldelas ett systemlösenord.</p> <p>Om alternativet har värdet Not Set har inget systemlösenord tilldelats och lösenordsbyggingen på moderkortet är aktiverad (standard).</p> <p>Om alternativet har värdet Disabled inaktiveras systemlösenordet av en bygling på moderkortet.</p> <p>Om du vill inaktivera systemlösenordet skriver du det vid ledtecknet och trycker på <Ctrl><Retur>.</p>
	Förhindra obehöriga användare från att få tillgång till hårddisken genom att ange det här lösenordet.

Drive Password (enhetslösenord)	OBS! Alternativet visas för varje installerad hårddisk.
Password Status (lösenordstillstånd)	Det här alternativet låser systemlösenordsfältet med administratörlösenordet. Om fältet är låst är det inte längre möjligt att inaktivera lösenordsskyddet genom att trycka på <Ctrl><Retur> då datorn startas.
Chassis Intrusion (chassiiintrång)	När det här alternativet är installerat och aktiverat varnas användaren att datorkåpan har öppnats nästa gång datorn startas om. Inställningarna är On , On-Silent (standard) och Off (aktiverat, aktiverat-tyst, inaktiverat).
Intrusion Status (intrångstillstånd)	Det här alternativet visas i systeminställningsprogrammet enbart någon har öppnat chassit. Inställningarna är Clear (rensa) och Detected (standard, identifierat). Välj Clear (rensa) för att nollställa chassiiintrångsdetektern.
Energisparfunktionen	
AC Recovery (nätåterställning)	Avgör vad som händer när strömmen slås på igen.
Auto Power On (automatisk start)	Vilka veckodagar och vid vilken tid datorn ska sättas på automatiskt. Alternativerna är Everyday (varje dag) eller Weekdays (vardagar). Standardinställningen är Off (inaktiverat). Den här funktionen fungerar inte om du stänger av datorn med en förgreningsdosa eller spänningsavledare.
Auto Power Time (tid för automatisk start)	Anger när datorn ska sättas på automatiskt. Tiden anges i 24-timmarsformat (<i>timmar:minuter</i>). Du ändrar starttiden genom att trycka på höger- eller vänsterpilarna för att öka eller minska siffrorna eller genom att ange önskad tid i fälten för datum och tid. Använd den här inställningen tillsammans med inställningen Auto Power On .
Low Power Mode (läge för låg ström)	När Low Power Mode har valts kan fjärråterställning till normalläge aldrig göras från Hibernate (viloläge) eller läget Off (inaktiverat) om inte ett nätverkskort har installerats. OBS! Den här inställningen påverkar bara det inbyggda nätverkskortet.
Remote Wake-Up (fjärråterställning till normalläge)	Med det här alternativet kan systemet återställas till normalläge när ett nätverkskort eller ett modem som kan hantera fjärråterställning får en återställningssignal. Off (inaktiverat) är standardinställningen. On w/ Boot to NIC (aktiverat med start från nätverkskortet) innebär att datorn försöker starta från ett nätverk innan försök görs med startordningen. OBS! Normalt kan systemet fjärrstartas från vänteläge, viloläge eller när den är avstängd. När Low Power Mode (på menyn Power Management [strömhantering]) är aktiverat kan systemet bara fjärrstartas från Suspend (vänteläge).
Suspend Mode (vänteläge)	Alternativen är S1 , ett vänteläge där datorn körs på låg effekt, och S3 , ett vänteläge där effekten minskas eller stängs av för de flesta komponenter, men där systemminnet fortfarande är aktivt.
Underhåll	
CMOS Defaults (CMOS-standardvärden)	Den här inställningen återställer datorns fabriksinställningar. Alternativerna är Cancel (avbryt) och Continue/Reset CMOS (fortsätt/återställ CMOS).
Event Log (händelselogg)	Visar systemets händelselogg.
BIOS Update (BIOS-uppdatering)	Välj platsen för BIOS-uppdateringsfilen. Alternativerna är Floppy Disk (diskettenhet) eller Hard Drive (hårddisk).
Bild	
Primary Video (primär bildskärm)	Den här inställningen anger vilket grafikkort som är primära när det finns två grafikkort i datorn.
Upptredande vid självttest	
Fastboot (snabbstart)	Med värdet On (standard) startar datorn snabbare, eftersom vissa konfigurationer och tester hoppas över.
Numlock Key (Numlock-tangent)	Det här alternativet inbegriper de tangenter som sitter längst till höger på tangentbordet. Med värdet On (standard) aktiveras de numeriska och matematiska funktionerna som visas överst på varje tangent. Med värdet Off (inaktiverat) aktiveras de markörstyrningsfunktionerna som finns längst ned på varje tangent.
	Den här inställningen antingen aktiverar eller inaktiverar (standard) OS Install-läget.

OS Install (operativsysteminstallation)	
POST Hotkeys (snabbtangenter under självtestet)	Den här inställningen anger om bokstäverna för tangenter som trycks ned visas när datorn startar. Standardinställningen är Setup & Boot Menu (installation och startmeny).
Keyboard Errors (tangentsbordsfel)	Det här alternativet inaktiverar eller aktiverar rapportering av tangentsbordsfel när datorn startar

Boot Sequence (startordning)


Med den här funktionen kan du ändra enheternas startordning.

Möjliga inställningar

- 1 **Onboard or USB Floppy Drive** (inbyggd diskettenhet eller USB-diskettenhet) — Datorn försöker starta från diskettenheten. Om det inte går att starta från den diskett som sitter i diskettenheten, eller om det inte finns någon diskett i enheten, visas ett felmeddelande.
- 1 **Onboard SATA Hard Drive** (inbyggd SATA-hårddisk) — Datorn försöker starta från den primära hårddisken. Om enheten saknar operativsystem visas ett felmeddelande.
- 1 **Onboard IDE Hard Drive** (inbyggd IDE-hårddisk) — Datorn försöker starta från den primära IDE-hårddisken, om det finns en sådan. Om enheten saknar operativsystem visas ett felmeddelande.
- 1 **Onboard or USB CD-ROM Drive** (cd-spelare, intern eller USB) — Datorn försöker starta från cd-spelaren. Om det inte finns någon cd-skiva i spelaren, eller om den saknar operativsystem, visas ett felmeddelande.

Ändra startordning en gång

Du kan använda den här funktionen om du t ex vill att datorn ska starta från cd-spelaren så att du kan köra Dell Diagnostics på cd-skivan *Drivers and Utilities*, men vill att datorn ska starta från hårddisken när diagnostiktestet är klart. Du kan även använda den här funktionen för att starta om datorn från en USB-enhet, t ex en diskettenhet, minneskort eller cd-spelare.

 **OBS!** Om du startar från en USB-diskettenhet, måste du först ange att diskettenheten är av USB-typ i [systeminställningsprogrammet](#).


1. Om du startar från en USB-enhet, ansluter du den till en USB-port.
2. Starta (eller starta om) datorn.
3. Tryck på <F12> när F2 = Setup, F12 = Boot Menu visas längst upp till höger på skärmen.

Om du väntar för länge och operativsystemets logotyp visas bör du vänta tills skrivbordet i Microsoft Windows visas. [Stäng sedan av datorn](#) och försök igen.

Boot Device Menu (startenhetsmeny) visas med alla tillgängliga startenheter. Varje enhet har en siffra intill sig.

4. Längst ned på menyn anger du numret på den enhet som du vill starta datorn med den här gången.

Om du till exempel startar från ett USB-minne markerar du **USB Device** (USB-enhet) och trycker på <Retur>.

 **OBS!** Om du vill starta från en USB-enhet måste enheten vara startbar. Kontrollera att den är startbar i dokumentationen för enheten.

Ändra startsekvens för senare tillfällen


1. [Starta systeminställningsprogrammet](#).
2. Använd piltangenterna för att markera alternativet **Boot Sequence** (startsekvens) och tryck på <Retur> för att visa popup-menyn.

 **OBS!** Anteckna den aktuella startsekvensen om du skulle vilja återställa den.

3. Tryck på upp- och nedpilarna för att förflytta dig i listan med enheter.

4. Tryck på mellanslagstangenten om du vill aktivera eller inaktivera en enhet (aktiverade enheter är förbockade).
 5. Du kan flytta den markerade enheten i listan genom att trycka på <Skift><uppil> eller <Skift><nedpil>.
-

Starta från en USB-enhet

 **OBS!** Om du vill starta från en USB-enhet måste enheten vara startbar. Kontrollera att den är startbar i dokumentationen för enheten.

Minneskort

1. Sätt i minneskortet i en USB-port och starta om datorn.
2. När F12 = Boot Menu visas längst upp till höger på skärmen trycker du på <F12>.

BIOS-systemet identifierar enheten och lägger till USB-enhetsalternativet på startmenyn.

3. På startmenyn väljer du det nummer som visas bredvid USB-enheten.


Datorn startar från USB-enheten.

Diskettenhet

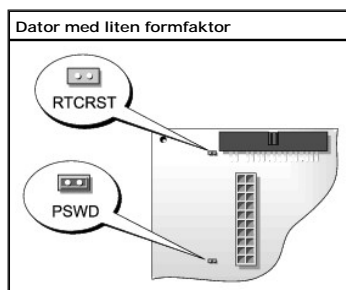
1. I systeminställningsprogrammet ger du alternativet **Diskette Drive** (diskettenhet) värdet **USB**.
 2. Spara inställningarna och avsluta programmet.
 3. Anslut USB-diskettenheten, sätt i en startbar diskett och starta om systemet.
-

Ta bort glömda lösenord

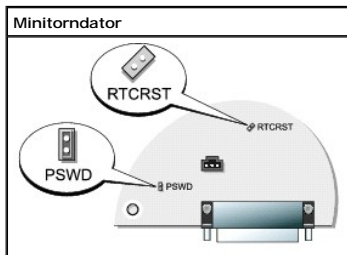
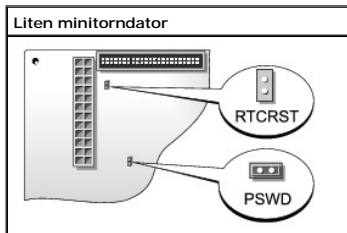
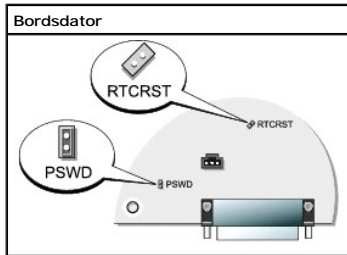
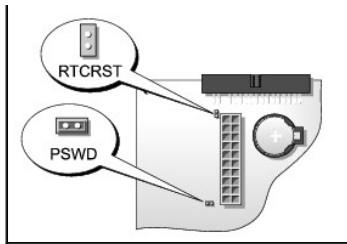
 **VARNING:** Innan du börjar bör du följa säkerhetsanvisningarna i *produktinformationsguiden*.






 **VIKTIGT!** Detta raderar system- och administrationslösenordet.

1. Följ anvisningarna i "[Innan du börjar](#)".
2. Leta upp byglingen PSWD på moderkortet (den har två stift) och ta bort lösenordet genom att ta bort byglingen.




Liten bordsdator




Bygling	Inställning	Beskrivning
PSWD	(standard) 	Lösenordsfunktionerna är aktiverade.
		Lösenordsfunktionerna är avstängda.
RTCRST		Återställning av realtidsklockan.
 med bygling  utan bygling		

3. Stäng datorns kåpa.
4. Anslut datorn och bildskärmen till eluttagen och starta dem.
5. När Microsoft® Windows®-skrivbordet visas [stänger du av datorn](#).
6. Stäng av bildskärmen och koppla loss den från eluttaget.
7. Ta ur datorns strömkabel från vägguttaget och tryck sedan på strömbrytaren för att jorda moderkortet.
8. Öppna datorkåpan.
9. Leta upp lösenordsbyglingen (som har två stift) på moderkortet och aktivera lösenordsfunktionen igen genom att sätta dig byglingen.
10. Sätt tillbaka datorkåpan.

 **VIKTIGT!** Nätverkskablar ska först anslutas till nätverksuttaget i väggen och sedan till datorn.

11. Återanslut datorn och kringutrustningen till eluttagen och starta dem.


 **OBS!** Detta aktiverar lösenordsfunktionen. När du startar systeminställningsprogrammet har båda lösenordsinställningarna värdet **Not Set** (inte tilldelat), vilket innebär att lösenordsfunktionen är aktiverad, men att inget lösenord har tilldelats.

12. Tilldela ett nytt system- och/eller administratörlösenord.

Rensa CMOS-inställningar

 **VARNING:** Innan du börjar bör du följa säkerhetsanvisningarna i *produktinformationsguiden*.

1. Följ anvisningarna i "[Innan du börjar](#)".
2. Så här återställer du de aktuella CMOS-inställningarna:
 - a. Leta upp [byglingarna för lösenordet \(PSWD\) och CMOS \(RTC_RST\)](#) på moderkortet.
 - b. Ta bort lösenordsbyglingen från stiften.
 - c. Sätt lösenordsbyglingen på RTC_RST-stiften och vänta i cirka 5 sekunder.
 - d. Ta bort byglingen RTC_RST-stiften och sätt tillbaka den på lösenordsstiften.
3. Stäng datorns kåpa.
4. Montera stativet (om du använder det).

 **VIKTIGT!** Nätverkskablar ansluts först till nätverksuttaget i väggen och sedan till datorn.

5. Återanslut datorn och kringutrustningen till eluttagen och starta dem.
-

Hypertrådning

Hypertrådning är en teknik från Intel® som kan förbättra datorns prestanda genom att en fysisk processor kan fungera som två logiska processorer som kan utföra vissa åtgärder samtidigt. Du bör använda Microsoft® Windows® XP Service Pack 1 (SP1) eller senare operativsystem, eftersom Windows XP är optimerat för att utnyttja hypertrådningstekniken. Vissa program har dock inte optimerats för den här tekniken och kan behöva uppdateras. Kontakta programvarutillverkaren för uppdateringar och information om hur du använder hypertrådning med programvaran.

Så här avgör du om din dator använder hypertrådningstekniken:

1. Klicka på **Start**, högerklicka på **Den här datorn** och välj **Egenskaper**.
2. Klicka på **Maskinvara** och sedan på **Enhetshanteraren**.
3. Klicka på plustecknet (+) bredvid processortypen i fönstret **Enhetshanteraren**. Om hypertrådning är aktiverat visas processorn två gånger.


Du kan aktivera eller stänga av hypertrådning i [systeminställningsprogrammet](#).

Strömhantering

Datorn kan ställas in så att mindre ström används när du inte arbetar. Effektförbrukningen går att styra via operativsystemet och vissa inställningar i [systeminställningsprogrammet](#). Dessa perioder då mindre effekt förbrukas kallas "vänte- eller vilolägen":


- 1 **Vänteläge.** I det här läget minskas effektförbrukningen eller stängs av helt för de flesta komponenter, inklusive fläktar. Systemminnet förblir dock aktivt.

Det här läget stöds inte av Windows NT 4.0.

 **OBS!** Alla komponenter i datorn måste stödja den här funktionen och ha lämpliga drivrutiner inlästa för att kunna använda vänteläget. Mer information finns i dokumentationen för komponenterna från tillverkaren.

- 1 **Viloläge.** I det här läget minskar effektförbrukningen till ett minimum genom att alla data i systemminnet skrivs till en hårddisk och strömmen därefter stängs av. Uppvakningen från det här läget sker genom att datorn startas om och att innehållet i minnet återställs. Driften återupptas sedan där den slutade när datorn försattes i viloläge.


Det här läget stöds inte av Windows NT 4.0.

 **OBS!** Alla komponenter i datorn måste stödja den här funktionen och ha lämpliga drivrutiner inlästa för att kunna använda viloläget. Mer information finns i dokumentationen för komponenterna från tillverkaren.

- 1 **Avstängning.** I det här läget blir effektförbrukningen praktiskt taget noll. Så länge datorn är ansluten till ett eluttag kan den startas om automatiskt eller fjärrstartas. Med alternativet Auto Power On (starta automatiskt) i [systeminställningsprogrammet](#) kan datorn startas automatiskt vid vissa tidpunkter. Nätverksadministratören kan dessutom fjärrstarta datorn med hjälp av en strömhanteringshändelse, till exempel fjärråterställning till normalläge.

I följande tabell beskrivs vänte- och vilolägena och metoderna som du kan använda för att återställa datorn till normalläge från respektive läge.

Viloläge	Aktiveringsätt (Windows 2000 och XP)
Vänteläge	<ul style="list-style-type: none">1 Tryck på strömbrytaren1 Automatisk start1 Flytta eller klicka med musen1 Skriv på tangentbordet1 USB-enhetsaktivitet1 Strömhanteringshändelse
Viloläge	<ul style="list-style-type: none">1 Tryck på strömbrytaren1 Automatisk start1 Strömhanteringshändelse
Avstängning	<ul style="list-style-type: none">1 Tryck på strömbrytaren1 Automatisk start1 Strömhanteringshändelse

 **OBS!** Mer information om effektförbrukning finns i dokumentationen till operativsystemet.

[Tillbaka till innehållssidan](#)


[Tillbaka till innehållssidan](#)

Batteri

Systemanvändarhandbok för Dell™ OptiPlex™ GX280

Byta ut batteriet

 **WARNING:** Innan du utför någon av åtgärderna i det här avsnittet ska du läsa igenom och följa anvisningarna i *Produktinformationsguiden*.

 **VIKTIGT!** För att förhindra skador på komponenterna i datorn på grund av statisk elektricitet bör du jorda dig på något sätt innan du rör vid datorns elektronik. Du jordar dig enklast genom att vidröra en omålad metallyta på datorns chassi.

Ett knappbatteri bibehåller information om datorkonfiguration, datum och tid. Batteriet kan räcka flera år.

Du kan behöva byta ut batteriet om felaktig tid eller felaktigt datum visas under starten tillsammans med ett meddelande som lyder ungefär så här:

Time-of-day not set - please run SETUP program (tiden är inte angiven, kör systeminställningsprogrammet).

eller


Invalid configuration information - please run SETUP program (ogiltig konfiguration, kör systeminställningsprogrammet).

eller

Strike the F1 key to continue, F2 to run the setup utility (tryck på F1 för att fortsätta eller på F2 för att köra systeminställningsprogrammet).


Kontrollera huruvida du behöver byta batteri genom att ange tid och datum i systeminställningsprogrammet en gång till och avsluta programmet så att informationen sparas. Stäng av datorn och koppla bort den från vägguttaget under några timmar. Anslut den sedan igen, starta den och starta systeminställningsprogrammet. Om datum och tid fortfarande inte är korrekta byter du ut batteriet.


Du kan använda datorn utan batteri, men tänk då på att konfigurationsinformationen raderas om datorn stängs av eller kopplas bort från vägguttaget. I så fall måste du starta systeminställningsprogrammet och återställa konfigurationsalternativen.

 **WARNING:** Ett nytt batteri kan explodera om det installeras felaktigt. Ersätt gamla batterier endast med samma eller motsvarande typ av batteri som rekommenderas av tillverkaren. Kassera förbrukade batterier i enlighet med tillverkarens anvisningar.

Ta bort batteriet:

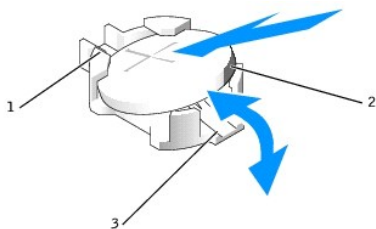
1. Om du inte redan har gjort det gör du nu en kopia av konfigurationsinformationen som finns i systeminställningsprogrammet.
2. Följ anvisningarna i avsnittet "[Innan du börjar](#)".
3. Leta upp batterisockeln.

 **VIKTIGT!** Om du försöker bända upp batteriet ur sockeln med ett trubbigt föremål bör du vara försiktig så att du inte rör vid moderkortet. Se till att föremålet verkligen sitter mellan batteriet och sockeln innan du försöker bända bort batteriet. Annars kan moderkortet skadas genom att sockeln bryts av eller kretsarna på moderkortet kortsluts.

 **VIKTIGT!** Du undviker skada på batterikontakten genom att hålla i den ordentligt när du sätter i eller tar ut ett batteri.

4. Ta ut systembatteriet.
 - a. Stöd batterikontakten genom att trycka nedåt på den positiva änden av kontakten.
 - b. Medan du håller i batterikontakten trycker du på batteriet mot den positiva sidan av kontakten och försöker bända upp batteriet ur kontakten på

den negativa sidan av kontakten.



1	positiv sida av batterikontakt
2	systembatteri
3	negativ sida av batterikontakt

➡ **VIKTIGT!** Du undviker skada på batterikontakten genom att hålla i den ordentligt när du sätter i eller tar ut ett batteri.

Sätt i det nya batteriet.

1. Stöd batterikontakten genom att trycka nedåt på den positiva ändan av kontakten.
2. Håll batteriet med "+" uppåt och för in det under låsflikarna på den positiva sidan av kontakten.
3. Tryck batteriet rakt ned i kontakten tills det kläms på plats.
4. Stäng datorkåpan.
5. Montera stativet (om du använder det).

➡ **VIKTIGT!** Nätverkskablar ansluts först till nätverksuttaget i väggen och sedan till datorn.

6. Återanslut datorn och kringutrustningen till eluttagen och starta dem.

När du har öppnat och stängt kåpan gör chassiintrångsdetektorn, om den är installerad och aktiverad, att följande meddelande visas på skärmen nästa gång datorn startas:

ALERT! Cover was previously removed. (Varning! Kåpan har varit borttagen.)

7. [Återställ chassiintrångsdetektorn](#) genom att ändra **Chassis Intrusion** (chassiintrång) till **On** (aktiverat) eller **On-Silent** (aktiverat-tyst).

📌 **OBS!** Om ett administratörslösenord har tilldelats av någon annan kontakta du nätverksadministratören för att få information om hur du återställer chassiintrångsdetektorn.

8. [Starta systeminställningsprogrammet](#) och återställ inställningarna som du säkerhetskopierade i steg 1.
9. Kassera det gamla batteriet enligt anvisningarna i *produktinformationsguiden*.

[Tillbaka till innehållssidan](#)

[Tillbaka till innehållssidan](#)

Innan du börjar

Systemanvändarhandbok för Dell™ OptiPlex™ GX280

I det här kapitlet beskrivs hur du tar bort och installerar komponenter i datorn. Om inget annat anges antas du ha utfört följande inför varje procedur:


- 1 Du har utfört stegen i "[Stänga av datorn](#)" och "[Innan du arbetar inuti datorn](#)".
- 1 Du har läst säkerhetsinformationen i Dells™ *produktinformationshandbok*.
- 1 Du byter ut en komponent genom att utföra borttagningsproceduren i omvänd ordning.

Rekommenderade verktyg

Procedurerna i det här dokumentet kan kräva att du använder följande verktyg:

- 1 Liten spårskruvmejsel
- 1 Krysspårmejsel (Phillips)
- 1 BIOS-uppdateringsprogram på diskett eller cd-skiva

Stänga av datorn

 **VIKTIGT!** Undvik att data går förlorade genom att spara och stänga alla öppna filer och avsluta alla program innan du stänger av datorn.

- 1 Stäng av operativsystemet:
 - a. Spara och stäng alla öppna filer, avsluta alla öppna program, klicka på **Start** och sedan på **Stäng av**.
 - b. I fönstret **Stäng av datorn** klickar du på **Stäng av**.

Datorn stängs av när operativsystemets avstängningsprocedur är klar.


2. Kontrollera att datorn och alla anslutna enheter är avstängda. Om datorn och de anslutna enheterna inte stängdes av automatiskt när du stängde av operativsystemet stänger du av dem nu.


Innan du arbetar inuti datorn


Använd följande säkerhetsanvisningar som hjälp att skydda datorn och dig själv.

 **WARNING:** Innan du utför någon av åtgärderna i det här avsnittet ska du läsa igenom och följa anvisningarna i *Produktinformationsguiden*.


 **WARNING:** Hantera komponenter och kort varsamt. Rör inte komponenterna eller kontakterna på ett kort. Håll ett kort i dess kanter eller med hjälp av dess metallmonteringskonsol. Håll alltid komponenten, tex en processor, i kanterna och aldrig i stiftet.

 **VIKTIGT!** Reparationer av datorn får endast utföras av en kvalificerad servicetekniker. Skada som orsakas av servicetekniker som inte är behöriga att utföra service på Dell-produkter, täcks inte av garantin.

 **VIKTIGT!** Dra i kontakten eller den räfflade ögla, inte i själva kabeln, när du kopplar loss en kabel. Vissa kablar har en kontakt med spärrflikar. När du kopplar bort den typen av kablar måste du först trycka in flikarna innan du kopplar bort kabeln. Dra alltid ur kontakterna rakt ut så att stiftet inte böjs. Innan du ansluter en kabel kontrollerar du att båda kontakterna är rätt vända och inriktade.

 **VIKTIGT!** För att undvika att skada datorn ska du utföra följande åtgärder innan du börjar arbeta i den.

1. Stäng av datorn.


 **VIKTIGT!** Om du kopplar loss en nätverkskabel kopplar du först loss den från datorn och sedan från nätverksuttaget i väggen.

2. Koppla bort alla tele- eller telekommunikationskablar från datorn.
3. Koppla bort datorn och alla anslutna enheter från eluttagen och jorda sedan moderkortet genom att trycka på strömbrytaren.

4. Ta bort datorstativet, om det är monterat.

 **VARNING: Undvik stötar genom att alltid koppla bort datorn från eluttaget innan du tar av kåpan.**

5. Öppna datorkåpan.

 **VIKTIGT!** Jorda dig genom att röra vid en omålad metallyta, exempelvis metallen på datorns baksida, innan du vidrör något inuti datorn. Vidrör då och då en omålad metallyta för att ta bort eventuell statisk elektricitet som kan skada de interna komponenterna.

[Tillbaka till innehållssidan](#)

[Tillbaka till innehållssidan](#)

Innan du börjar

Systemanvändarhandbok för Dell™ OptiPlex™ GX280

I det här kapitlet beskrivs hur du tar bort och installerar komponenter i datorn. Om inget annat anges antas du ha utfört följande inför varje procedur:


- 1 Du har utfört stegen i "[Stänga av datorn](#)" och "[Innan du arbetar inuti datorn](#)".
- 1 Du har läst säkerhetsinformationen i Dells™ *produktinformationshandbok*.
- 1 Du byter ut en komponent genom att utföra borttagningsproceduren i omvänd ordning.

Rekommenderade verktyg

Procedurerna i det här dokumentet kan kräva att du använder följande verktyg:

- 1 Liten spårskruvmejsel
- 1 Krysspårmejsel (Phillips)
- 1 BIOS-uppdateringsprogram på diskett eller cd-skiva

Stänga av datorn

 **VIKTIGT!** Undvik att data går förlorade genom att spara och stänga alla öppna filer och avsluta alla program innan du stänger av datorn.

- 1 Stäng av operativsystemet:
 - a. Spara och stäng alla öppna filer, avsluta alla öppna program, klicka på **Start** och sedan på **Stäng av**.
 - b. I fönstret **Stäng av datorn** klickar du på **Stäng av**.

Datorn stängs av när operativsystemets avstängningsprocedur är klar.


2. Kontrollera att datorn och alla anslutna enheter är avstängda. Om datorn och de anslutna enheterna inte stängdes av automatiskt när du stängde av operativsystemet stänger du av dem nu.


Innan du arbetar inuti datorn


Använd följande säkerhetsanvisningar som hjälp att skydda datorn och dig själv.

 **WARNING:** Innan du utför någon av åtgärderna i det här avsnittet ska du läsa igenom och följa anvisningarna i *Produktinformationsguiden*.


 **WARNING:** Hantera komponenter och kort varsamt. Rör inte komponenterna eller kontakterna på ett kort. Håll ett kort i dess kanter eller med hjälp av dess metallmonteringskonsol. Håll alltid komponenten, tex en processor, i kanterna och aldrig i stiftet.

 **VIKTIGT!** Reparationer av datorn får endast utföras av en kvalificerad servicetekniker. Skada som orsakas av servicetekniker som inte är behöriga att utföra service på Dell-produkter, täcks inte av garantin.

 **VIKTIGT!** Dra i kontakten eller den räfflade ögla, inte i själva kabeln, när du kopplar loss en kabel. Vissa kablar har en kontakt med spärrflikar. När du kopplar bort den typen av kablar måste du först trycka in flikarna innan du kopplar bort kabeln. Dra alltid ur kontakterna rakt ut så att stiftet inte böjs. Innan du ansluter en kabel kontrollerar du att båda kontakterna är rätt vända och inriktade.

 **VIKTIGT!** För att undvika att skada datorn ska du utföra följande åtgärder innan du börjar arbeta i den.

1. Stäng av datorn.


 **VIKTIGT!** Nätverkskablar kopplas först loss från datorn och sedan från nätverksuttaget i väggen.

2. Koppla bort alla tele- eller telekommunikationskablar från datorn.
3. Koppla bort datorn och alla anslutna enheter från eluttagen och jorda sedan moderkortet genom att trycka på strömbrytaren.

4. Ta bort datorstativet, om det är monterat.

 **VARNING: Undvik stötar genom att alltid koppla bort datorn från eluttaget innan du tar av kåpan.**

5. Öppna datorkåpan.

 **VIKTIGT!** Jorda dig genom att röra vid en omålad metallyta, exempelvis metallen på datorns baksida, innan du vidrör något inuti datorn. Vidrör då och då en omålad metallyta för att ta bort eventuell statisk elektricitet som kan skada de interna komponenterna.

[Tillbaka till innehållssidan](#)

[Tillbaka till Innehåll](#)

chassibrytare

Dell™ OptiPlex™ GX280 Systemanvändarhandbok

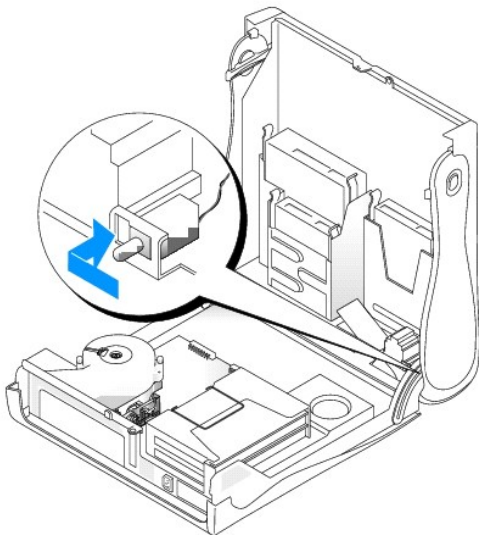
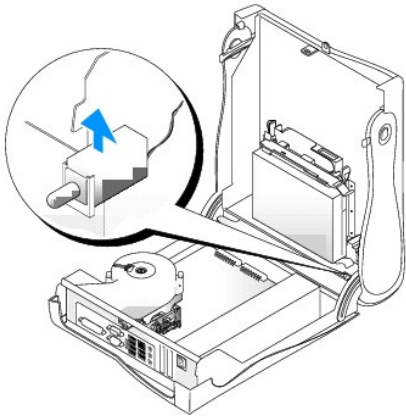
⚠ VARNING: Innan du börjar bör du följa säkerhetsinstruktionerna i *Product Information Guide* (Produktinformationshandboken).

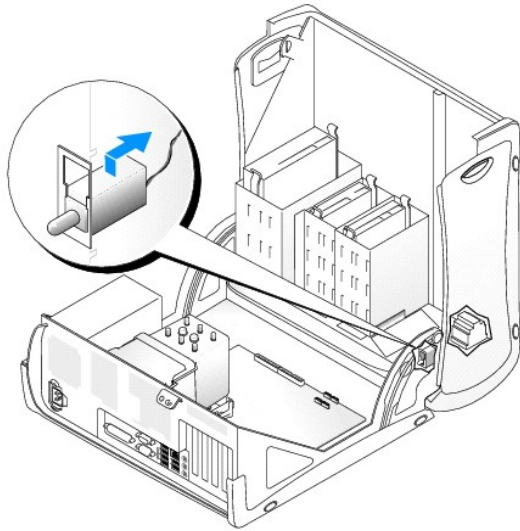
Byta ut chassibrytaren

1. Följ procedurerna i "[Innan du börjar.](#)"
2. Koppla bort chassiintrångsbrytarkabeln från kontrollpanelen på datorns framsida.

Lägg märke till hur chassiintrångskabeln är dragen när du tar bort den från chassit. Chassikrokar kan hålla kabeln på plats inuti chassit.

3. För ut chassibrytaren från platsen och ta bort brytaren och dess anslutna kabel från datorn.





4. För in chassibrytaren på dess plats och anslut kabeln till kontakten på kontrollpanelen.
5. Stäng datorkåpan.
6. Montera stativet (om du använder det).

➔ **ANMÄRKNING:** Om du ansluter en nätverkskabel ansluter du den först till nätverksuttaket i väggen och sedan till datorn.

7. Återanslut datorn och kringutrustningen till eluttagen och starta dem.

Återställa chassintrångsidentifieraren

1. Starta (eller starta om) datorn.
2. Tryck på <F2> så fort den blå DELL™-logotypen visas.

Om du väntar för länge och operativsystemets logotyp visas bör du vänta tills skrivbordet i Microsoft® Windows® visas. Stäng sedan av datorn och försök igen.

3. Välj alternativet **Chassis Intrusion** (Chassintrång) och tryck sedan på vänster- och högerpilarna för att välja **Reset** (Återställ). Ändra inställningen till **On** (Aktiverat), **On-Silent** (Aktiverat-Tyst) eller **Disabled** (Inaktiverat).

🔍 **OBS!** Standardinställningen är **On-Silent**.

4. Starta om datorn genom att trycka på <Alt> så att de nya inställningarna börjar gälla.

[Tillbaka till Innehåll](#)

[Tillbaka till innehållssidan](#)

Chassiintrångsbrytare

Systemanvändarhandbok för Dell™ OptiPlex™ GX280

- [Ta bort chassiintrångsbrytaren](#)
- [Byta ut chassiintrångsbrytaren](#)

Ta bort chassiintrångsbrytaren

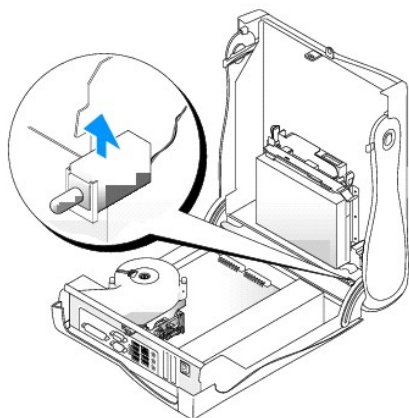
⚠ VARNING: Innan du börjar bör du följa säkerhetsanvisningarna i produktinformationsguiden.

1. Följ anvisningarna i avsnittet "[Innan du börjar](#)".
2. Ta loss kabeln till chassiintrångsbrytaren från moderkortet.

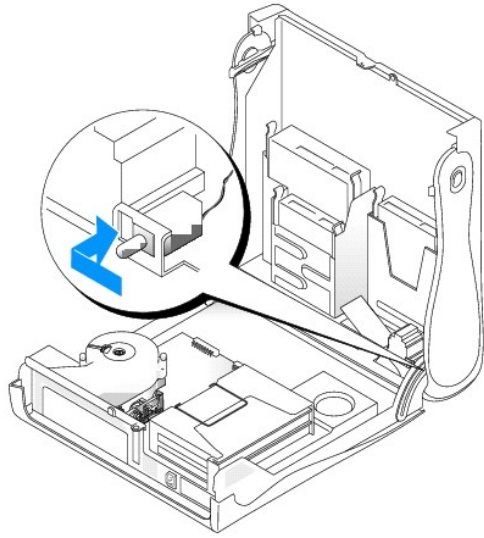
Lägg märke till hur chassiintrångskabeln är dragen när du tar bort den från chassit. Krokar kan hålla kabeln på plats inuti chassit.

3. Skjut försiktigt ut chassiintrångsbrytaren från spalten med en vanlig skruvmejsel och ta bort brytaren och sladden från datorn.

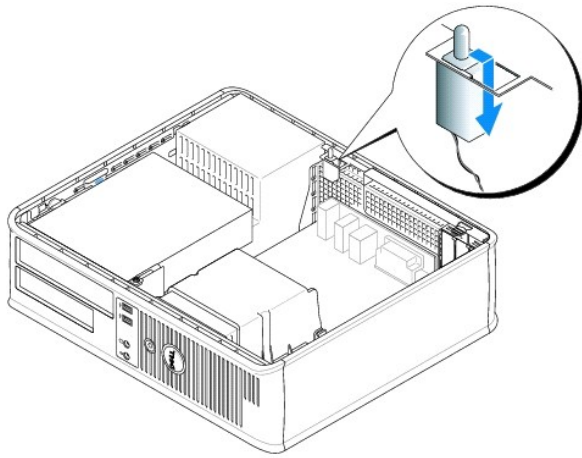
Dator med liten formfaktor



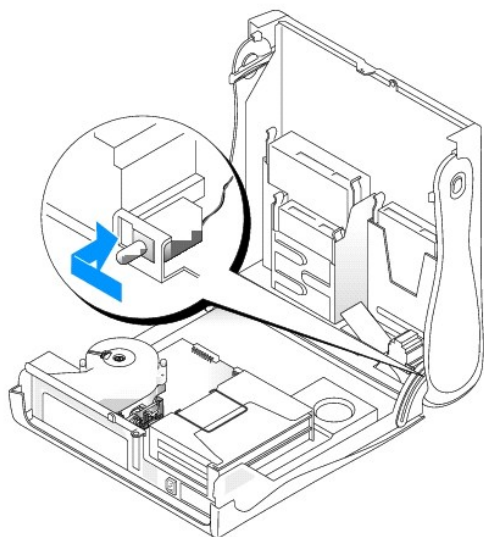
Liten bordsdator



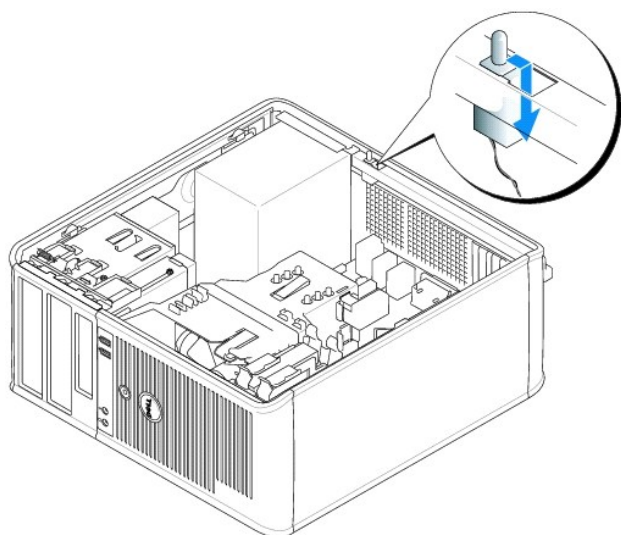
Bordsdator



Liten minitorndator



Minitorndator



Byta ut chassiintrångsbrytaren

⚠ VARNING: Innan du börjar bör du följa säkerhetsanvisningarna i produktinformationsguiden.

1. Skjut försiktigt in chassiintrångsbrytaren i spalten och koppla sladden till moderkortet.
2. Stäng datorlådan.
3. Montera stativet (om du använder det).

➡ VIKTIGT! Nätverkskablar ansluts först till nätverksuttaget i väggen och sedan till datorn.


4. Återanslut datorn och kringutrustningen till eluttagen och starta dem.

Återställa chassiintrångsdetektorn

1. Starta (eller starta om) datorn.
2. Tryck på <F2> så fort den blå DELL™-logotypen visas.

Om du väntar för länge och operativsystemets logotyp visas bör du vänta tills skrivbordet i Microsoft® Windows® visas. Stäng sedan av datorn och försök igen.

3. Välj alternativet **Chassis Intrusion** (chassiintrång) och tryck sedan på vänster- och högerpilarna för att välja **Reset** (återställ). Ändra inställningen till **On** (aktiverat), **On-Silent** (aktiverat-tyst) eller **Disabled** (inaktiverat).

 **OBS!** Standardinställningen är **On-Silent**.

4. Starta om datorn genom att trycka på <Alt> så att de nya inställningarna börjar gälla.

[Tillbaka till innehållssidan](#)

[Tillbaka till innehållssidan](#)

Rengöra datorn


Systemanvändarhandbok för Dell™ OptiPlex™ GX280

Dator, tangentbord och bildskärm

 **VARNING:** Innan du börjar bör du följa säkerhetsanvisningarna i produktinformationsguiden.

 **VARNING:** Koppla alltid ur datorn från eluttaget innan du gör ren den. Rengör datorn med en mjuk trasa fuktad i vatten. Använd inte rengöringsmedel i form av vätska eller sprej, som kan innehålla brandfarliga ämnen.

1. Använd en dammsugare med en borstillsats och avlägsna försiktigt damm från facken och hålen på datorn, samt mellan tangentbordets tangenter.

 **VIKTIGT!** Torka inte bildskärmen med tvålösning eller något medel som innehåller alkohol. Om du gör det kan bländskyddet skadas.

1. Rengör bildskärmen med en mjuk, ren trasa som fuktats lätt med vatten. Om möjligt bör du använda speciella rengöringsdukar för bildskärmar och rengöringsmedel som är anpassade för bländskyddet och inte skadar det.
1. Torka av tangentbordet, datorn och plastdelarna på bildskärmen med en mjuk trasa som fuktats med en blandning av tre delar vatten och en del diskmedel.

Använd inte en genombliöt rengöringsduk och låt inte vatten droppa in i datorn eller tangentbordet.

Mus


 **VARNING:** Innan du börjar bör du följa säkerhetsanvisningarna i produktinformationsguiden.

Om markören rör sig onormalt eller ryckigt på skärmen rengör du musen. Så här rengör du en vanlig mus (inte optisk):

1. Vrid den ring som håller kulan på plats på undersidan av musen moturs och ta ut kulan.
2. Torka av kulan med en ren, luddfri duk.
3. Blås försiktigt ur det utrymme där kulan finns för att avlägsna damm och annat skräp.
4. Om hjulen inuti kulhålet är smutsiga rengör du dem med en bomullstrasa som fuktats lätt med isopropylalkohol.
5. Justera hjulen om de har hamnat snett. Se till att det inte fastnar bomull på hjulen.
6. Sätt tillbaka kulan och ringen som håller den på plats och vrid ringen medurs tills den klickar på plats.

Diskettenhet


 **VARNING:** Innan du börjar bör du följa säkerhetsanvisningarna i produktinformationsguiden.

 **VIKTIGT!** Rengör inte läs- och skrivhuvudena med en trasa. Huvudena kan hamna ur läge, vilket gör att enheten inte fungerar.

Rengör diskettenheten med en rengöringssats (finns att köpa i dataaffärer). Sådana satser innehåller förbehandlade disketter som tar bort smuts som samlas vid normal användning.


Cd- och dvd-skivor

 **VARNING:** Innan du börjar bör du följa säkerhetsanvisningarna i produktinformationsguiden.

 **VIKTIGT!** Använd alltid tryckluft när du rengör linsen i cd/dvd-spelaren och följ alla anvisningar om hur tryckluften används. Rör aldrig enhetens lins.

Om det uppstår problem, som att en cd- eller dvd-skiva hoppar när den spelas upp, rengör du skivan.

1. Håll i skivans ytterkanter. Du kan också hålla längst inne vid mitthålet.

 **VIKTIGT!** Torka inte skivan i cirklar, för då kan den skadas.

2. Torka försiktigt av skivan (sidan utan etikett) med en mjuk och luddfri trasa, från mitten och utåt.

Om det finns smuts som är svår att få bort kan du prova att använda lite vatten eller en lösning med vatten och mild tvål. Du kan också använda någon rengöringsprodukterna för skivor som finns i handeln. De ger ett visst skydd mot damm, fingeravtryck och repor. Rengöringsprodukter avsedda för cd-skivor kan även användas för dvd-skivor.

[Tillbaka till innehållssidan](#)

[Tillbaka till innehållssidan](#)

Stänga datorkåpan


Systemanvändarhandbok för Dell™ OptiPlex™ GX280

 **VARNING:** Innan du utför någon av åtgärderna i det här avsnittet ska du läsa igenom och följa anvisningarna i *Produktinformationsguiden*.

1. Se till att alla kablar är anslutna och inte ligger i vägen.

Dra nätkablarna försiktigt mot dig så att de inte fastnar under enheterna.

2. Kontrollera att inga verktyg eller extradelar ligger kvar inuti datorn.
3. Så här stänger du kåpan på en dator med liten formfaktor, en liten bordsdator och en liten minitorndator:
 - a. Sväng ned kåpan.
 - b. Tryck nedåt på höger sida av kåpan tills den stängs.
 - c. Tryck nedåt på vänster sida av kåpan tills den stängs.
 - d. Se till att båda sidorna av kåpan har låsts. Upprepa i annat fall [steg 4](#).
4. Så här stänger du kåpan på en bordsdator och en minitorndator:
 - a. Rikta in kåpans undersida mot flikarna längs datorns underdel.
 - b. Vrid kåpan nedåt med flikarna som hävstång och stäng kåpan.
 - c. Knäpp kåpan på plats genom att dra i spärrhaken och släppa den när kåpan har hamnat på rätt ställe.
 - d. Se till att kåpan sitter ordentligt på plats innan du ställer datorn upp igen.


 **VIKTIGT!** Nätverkskablar ansluts först till nätverksuttaget i väggen och sedan till datorn.

5. Återanslut datorn och kringutrustningen till eluttagen och starta dem.

Om du har öppnat och stängt kåpan visas följande meddelande från chassiintrångsdetektorn (om den är installerad och aktiverad) på skärmen nästa gång datorn startas:

ALERT! Cover was previously removed. (Varning! Kåpan har varit borttagen.)

6. [Återställ chassiintrångsdetektorn](#) genom att ändra **Chassis Intrusion** (chassiintrång) till **On** (aktiverat) eller **On-Silent** (aktiverat-tyst).

 **OBS!** Om ett administratörslösenord har tilldelats av någon annan kontaktar du nätverksadministratören för att få information om hur du återställer chassiintrångsdetektorn.

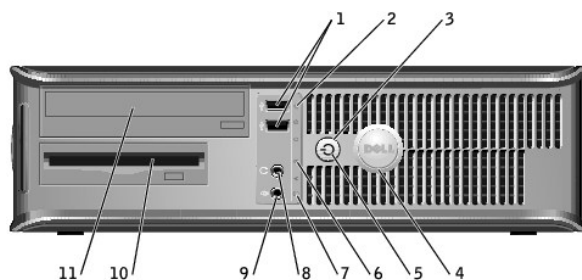
[Tillbaka till innehållssidan](#)

Om bordsdatoren

Systemanvändarhandbok för Dell™ OptiPlex™ GX280

- [Framifrån](#)
- [Bakifrån](#)
- [Inuti datorn](#)
- [Komponenter på moderkortet](#)

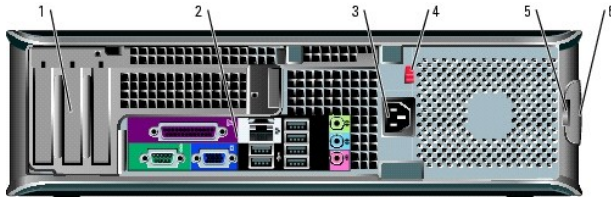
Framifrån



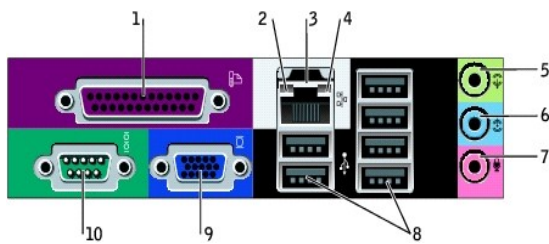
1	USB 2.0-kontakter (2)	Använd USB-kontakterna på framsidan för enheter som du ansluter ibland, t ex styrspakar eller kameror eller för startbara USB-enheter (mer information om hur du startar från en USB-enhet finns i " Systeminställningsprogrammet "). Använd USB-kontakterna på baksidan för enheter som alltid är anslutna, t ex skrivare eller tangentbord.
2	nätverksindikator	Visar att anslutningen till det lokala nätverket fungerar.
3	strömbrytare	Tryck på den här knappen om du vill starta datorn. VIKTIGT! Undvik att data går förlorade genom att inte stänga av datorn med strömbrytaren nedtryckt i 6 sekunder eller längre. Stäng i stället av datorn med avstängningsfunktionen i operativsystemet. VIKTIGT! Om operativsystemsfunctonen ACPI är aktiverad stängs datorn av med operativsystemets avstängningsfunktion när du trycker på strömbrytaren.
4	Dell-märke	Kan roteras så att det är upprätt oavsett hur datorn står. Sätt fingrarna mot märkets kant, tryck hårt och vrid märket. Det går även att vrida märket med hjälp av skåran vid dess undersida.
5	strömindikator	Tänds och blinkar eller lyser med ett fast sken, vilket visar olika tillstånd: <ul style="list-style-type: none">1 Avstängd — Datorn är avstängd. (S4, S5 eller mekaniskt AV)1 Fast grönt sken — Datorn fungerar normalt.1 Blinkande grönt sken — Datorn är i energisparläge. (S1 eller S3)1 Blinkande eller fast gult sken — Se "Problem med ström". Om du vill avbryta energisparläget trycker du på strömbrytaren eller använder tangentbordet eller musen om de har angetts vara uppvakningsenheter i Enhetshanteraren i Windows. Mer information om vilolägen och hur du går ur ett energisparläge finns i " Strömhantering ". Avsnittet " Indikatorer " innehåller en beskrivning av olika indikatorlägen, som du kan använda för att felsöka problem med datorn.
6	indikatorer	Använd indikatorerna när du felsöker problem med datorn. Utnyttja då diagnostikkoden. Mer information finns i " Indikatorer ".
7	aktivitetsindikator för hårddisk	Flimrar när hårddisken används.
8	kontakt för hörlurar	Du kan ansluta hörlurar och de flesta sorters högtalare till hörlurskontakten.

9	mikrofonkontakt	Anslut en mikrofon till mikrofonkontakten.
10	diskettenhet	Sätt i en diskett i den här enheten.
11	cd/dvd-spelare	Sätt i en cd eller dvd i den här enheten.

Bakifrån



1	kortplatser	Kontakter för PCI- och PCI Express-kort.
2	kontakter på baksidan	Sätt i seriella enheter, USB-enheter och andra enheter i lämplig kontakt.
3	nätkontakt	Sätt i nätkabeln.
4	spänningsomkopplare (en sådan finns inte på alla datorer)	<p>Datorn är utrustad antingen med en självavkännande spänningsväljare eller en manuell spänningsomkopplare. Datorer med självavkännande spänningsväljare har ingen spänningsomkopplare på baksidan och kan automatiskt känna av rätt driftspänning.</p> <p>Undvik skada på en dator med manuell spänningsomkopplare genom att ställa in omkopplaren på den spänning som bäst överensstämmer med nätspänningen som används där du befinner dig.</p> <p>VIKTIGT! Spänningsomkopplaren måste vara inställd på 115 V i Japan även om nätspänningen där är 100 V.</p> <p>Kontrollera också märkningen på bildskärmen och övriga anslutna enheter, så att de säkert fungerar med nätspänningen i landet.</p>
5	hänglåsring	Lås datorkåpan med ett hänglås.
6	luckspärrhake	Gör att det går att öppna datorkåpan.



1	parallellport	<p>Anslut en parallellenheter, till exempel en skrivare, till parallellkontakten. Om du har en USB-skrivare ansluter du den till en USB-kontakt.</p> <p>OBS! Den inbyggda parallellkontakten inaktiveras automatiskt om datorn identifierar ett installerat kort med en parallellkontakt som har konfigurerats med samma adress. Mer information finns i "Alternativt systeminställningsprogrammet".</p>
2	indikator för länkindegritet	<ul style="list-style-type: none"> 1 Grön — Anslutningen mellan datorn och ett 10 Mbit/s-nätverk är god. 1 Orange — Anslutningen mellan datorn och ett 100 Mbit/s-nätverk är god. 1 Gul — Anslutningen mellan datorn och ett 1-Gbps (1000-Mbps)-nätverk är god. 1 Av— Datorn har ingen fysisk anslutning till nätverket.
3	nätverkskontakt	Du ansluter datorn till en nätverks- eller bredbandsenhet genom att

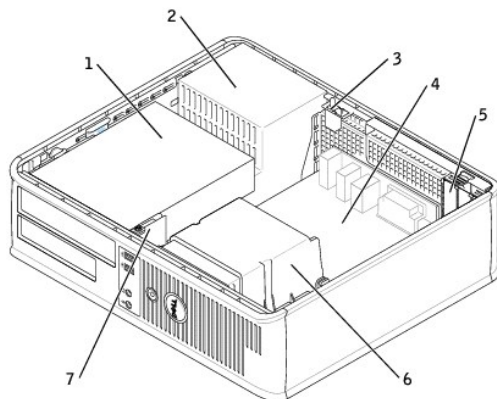
		<p>ansluta ena änden av nätverkskabeln till antingen nätverksjacket eller bredbandsenheten. Anslut den andra änden av nätverkskabeln till nätverksadapterkontakten på baksidan av datorn. När nätverkskabeln klickar till sitter den i ordentligt.</p> <p>OBS! Anslut inte telefonkabeln till nätverksuttaget.</p> <p>På datorer som har ett nätverkskontaktkort använder du kontakten på kortet.</p> <p>Vi rekommenderar att du använder kategori 5-sladdar och kontakter för nätverket. Om du måste använda kategori 3-sladdar bör du sänka nätverks hastigheten till 10 Mbps för att det ska fungera tillfredsställande.</p>
4	indikator för nätverksaktivitet	Den gula indikatorn blinkar när datorn skickar eller tar emot nätverksdata. Om trafiken är hög kan det se ut som om indikatorn lyser oavbrutet.
5	linjeutgångskontakt	Du kan koppla hörlurar och de flesta högtalare med inbyggda förstärkare till den gröna linjeutgången (som finns på vissa datorer med inbyggt ljudkort).
		På datorer som har ett ljudkort använder du kontakten på kortet.
6	linjeingångskontakt	Du kan koppla en in-/uppspelningsenhet, t ex en kassettbandspelare, cd-spelare eller video till den blå linjeingången (som finns på vissa datorer med inbyggt ljudkort).
		På datorer som har ett ljudkort använder du kontakten på kortet.
7	mikrofonkontakt	Du kan koppla en datormikrofon och överföra det du säger eller musik till ett ljud- eller telefoniprogram via den rosa mikrofonkontakten (som finns på vissa datorer med inbyggt ljudkort).
		På datorer som har ett ljudkort finns mikrofonkontakten på kortet.
8	USB 2.0-kontakter (6)	Använd USB-kontakterna på baksidan med enheter som alltid brukar vara anslutna, t ex skrivare och tangentbord.
9	bildskärmskontakt	Anslut kabeln från den VGA-kompatibla skärmen till den blå kontakten.
		OBS! Om du har köpt ett extra grafikkort täcks denna kontakt med en hylsa. Anslut bildskärmen till kontakten på grafikkortet. Ta inte bort hylsan.
		OBS! Om du använder ett grafikkort som stöder dubbla bildskärmar använder du y-kabeln som medföljde datorn.
10	seriell port	Anslut en seriell enhet, t ex en handdator, till den seriella porten. Standardbeteckningarna är COM1 för seriell kontakt 1 och COM2 för seriell kontakt 2.
		Mer information finns i " Alternativ i systeminställningsprogrammet ".

Inuti datorn

⚠ VARNING: Innan du utför någon av åtgärderna i det här avsnittet ska du läsa igenom och följa anvisningarna i *Produktinformationsguiden*.

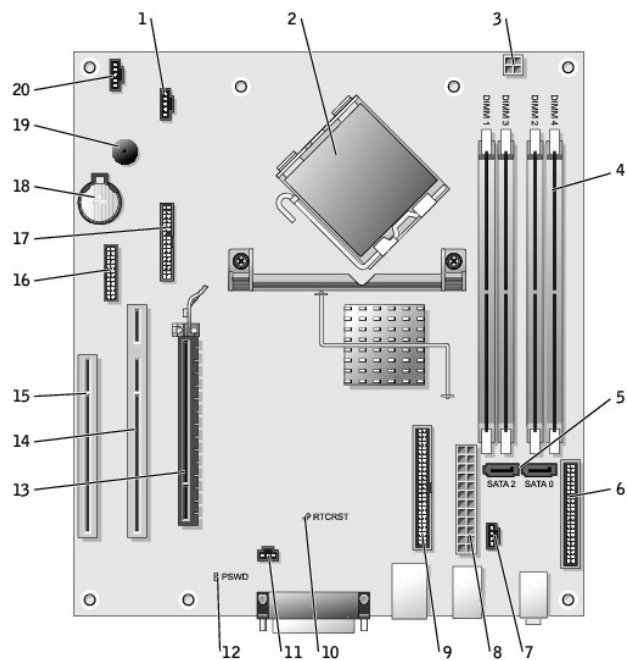
⚠ VARNING: Undvik stötar genom att alltid koppla loss datorn från eluttaget innan du tar av kåpan.

🔧 VIKTIGT! Var försiktig när du öppnar datorkåpan så att du inte av misstag kopplar bort kablar från moderkortet.



1	enhetsfack (cd/dvd, diskett och hårddisk)	5	PCI-fack (3)
2	nätadel	6	kylflänspaket
3	chassiintrångsbrytare	7	främre in/ut-panel
4	moderkort		

Komponenter på moderkortet



1	fläktkontakt (FAN)	11	kontakt till chassiintrångsbrytaren (INTRUDER)
2	processorkontakt (CPU)	12	lösenordsbygling (PSWD)
3	nätkontakt (12VPOWER)	13	PCI Express x 16-kontakt (PEG)
4	minnesmodulskontakter (DIMM1, DIMM2, DIMM3, DIMM4)	14	PCI-riserkontakt (PCI1)
5	kontakt till seriell ATA-enhet 0 och 2 (SATA0, SATA2)	15	PCI-kontakt (PCI3)
6	frontpanelskontakt (FRONT PANEL)	16	seriell kontakt (SER_PS2)
7	kontakt för en eventuell analog ljudkabel till en cd-spelare (CD_IN)	17	kontakt till diskettenheten (FLOPPY)
8	nätkontakt (POWER)	18	batterisocket (BATTERY)
9	kontakt till cd/dvd-spelare (IDE)	19	inbyggd högtalare (SPEAKER)
10	bygling för återställning av realtidsklocka (RTCST)	20	kontakt till extern högtalare (EXT_SPKR)

[Tillbaka till innehållssidan](#)

[Tillbaka till innehållssidan](#)

PCI- och PCI-expresskort och serieportadaptrar

Systemanvändarhandbok för Dell™ OptiPlex™ GX280

- [PCI-kort](#)
- [PCI Express-kort](#)
- [Serieportadaptrar](#)

Dell™-datorn kan utrustas med en serieportadapter och har följande fack för PCI- och PCI Express-kort:

- 1 två halvhöga [PCI-kortfack](#)
- 1 ett halvhögt [PCI Express x16-kortfack](#)

OBS! I Dell-datorn används bara PCI- och PCI Express-platser. ISA-kort stöds inte.

PCI-kort

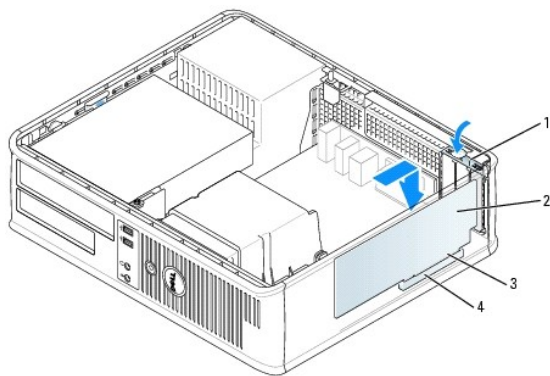
Installera ett PCI-kort

⚠ VARNING: Innan du utför någon av åtgärderna i det här avsnittet ska du läsa igenom och följa anvisningarna i *Produktinformationsguiden*.

⚡ VIKTIGT! För att förhindra skador på komponenterna i datorn bör du jorda dig på något sätt innan du rör vid elektroniken i datorn. Du jordar dig enklast genom att vidröra en omålad metallyta på datorns chassi.

1. Följ anvisningarna i "[Innan du börjar](#)".
2. Tryck försiktigt på frigöringsfliken på korthållaren.
3. Om du installerar ett nytt kort ska du ta bort täckbrickan, så att en ny öppning bildas. Fortsätt sedan med steg 5.
4. Om du tänker byta ut ett kort i datorn tar du först bort det gamla. Om det behövs kopplar du bort alla kablar som är anslutna till kortet.
5. Förbered kortet för installation.

OBS! Information om hur du konfigurerar kortet, gör interna anslutningar eller på annat sätt anpassar det för datorn, finns i dokumentationen som medföljde kortet.



1	korthållare
2	kort
3	kontakt på kortets kant
4	kortkontakt

⚠ VARNING: En del nätverkskort startar datorn automatiskt när de ansluts till ett nätverk. Undvik stötar genom att alltid koppla bort datorn från eluttaget innan du installerar ett kort.

6. Sätt kortet i kontakten och tryck bestämt nedåt. Se till att kortet sitter ordentligt på plats.
7. Tryck ned korthållaren försiktigt, så att kortet sitter kvar på plats.

➔ **VIKTIGT!** Dra inte kortkablarna över eller bakom korten. Kablar som dras över korten kan göra att datorkåpan inte går att stänga eller orsaka skada på utrustningen.

8. Anslut alla sladdar till kortet.

➔ **VIKTIGT!** Nätverkskablar ansluts först till nätverksuttaget i väggen och sedan till datorn.

9. Om du installerade ett ljudkort:
 - a. [Starta systeminställningsprogrammet](#), välj **Audio Controller** (styrenhet för ljud) och ändra inställningen till **Off** (av).
 - b. Anslut de externa ljudenheterna till ljudkortets kontakter. Anslut inte externa ljudenheter till mikrofonen, högtalare/hörlurar eller kontaktingångar på bakpanelen.
10. Om du har installerat ett extra nätverkskort och vill stänga av det inbyggda:
 - a. [Starta systeminställningsprogrammet](#), välj **Network Controller** (styrenhet för nätverk) och ändra inställningen till **Off** (av).
 - b. Anslut nätverkskabeln till kontakten på det extra nätverkskortet. Anslut inte nätverkskabeln till den inbyggda kontakten på bakpanelen.

11.

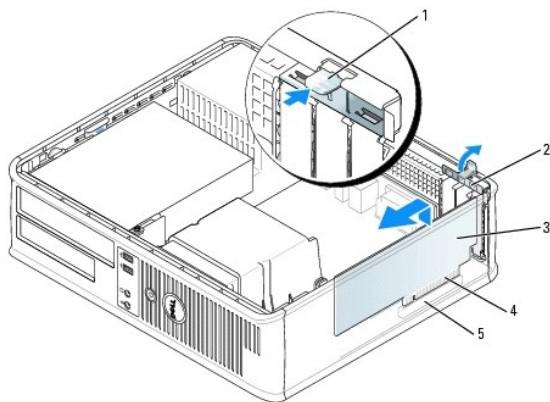
Installera de drivrutiner som behövs enligt beskrivningen i dokumentationen för kortet.

Ta bort ett PCI-kort

⚠ **VARNING:** Innan du utför någon av åtgärderna i det här avsnittet ska du läsa igenom och följa anvisningarna i *Produktinformationsguiden*.

➔ **VIKTIGT!** För att förhindra skador på komponenterna i datorn bör du jorda dig på något sätt innan du rör vid elektroniken i datorn. Du jordar dig enklast genom att vidröra en omålad metallyta på datorns chassi.

1. Följ anvisningarna i "[Innan du börjar](#)".
2. Tryck försiktigt på frigöringsfliken på korthållaren.
3. Om det behövs kopplar du bort alla kablar som är anslutna till kortet.
4. Fatta tag i kortets övre hörn och dra det försiktigt ut ur kontakten.



1	frigöringsspak	4	kontakt på kortets kant
2	korthållare	5	kortkontakt
3	kort		

5. Om du tar bort kortet permanent sätter du i en täckbricka i den tomma kortplatsöppningen.

[Kontakta Dell](#) om du behöver en täckbricka.

⚠ **OBS!** Det är nödvändigt att sätta i täckbrickor i tomma kortplatsöppningar för att datorn ska vara certifierad av FCC. Täckbrickan håller även damm och smuts borta från datorn.

6. Tryck korthållaren på plats.

➔ **VIKTIGT!** Nätverkskablar ansluts först till nätverksuttaget i väggen och sedan till datorn.

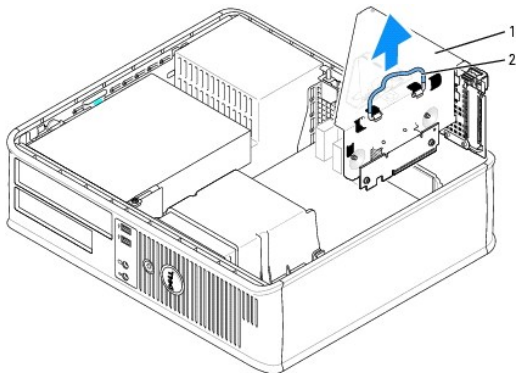
7. Sätt tillbaka datorkåpan, koppla in datorn och andra enheter till eluttagen och starta dem.
8. Avinstallera drivrutinen till kortet.
9. Om du tog bort ett ljudkort:
 - a. [Starta systeminställningsprogrammet](#), välj **Audio Controller** (styrenhet för ljud) och ändra inställningen till **On** (på).
 - b. Anslut externa ljudenheter till ljudkontaktarna på datorns bakpanel.
10. Om du tog bort ett extra nätverkskort:
 - a. [Starta systeminställningsprogrammet](#), välj **Network Controller** (styrenhet för nätverk) och ändra inställningen till **Off** (av).
 - b. Anslut nätverkskabeln till kontakten på det inbyggda nätverkskortet på bakpanelen.

Installera ett PCI-kort i kortlådan

⚠ **VARNING:** Innan du utför någon av åtgärderna i det här avsnittet ska du läsa igenom och följa anvisningarna i *Produktinformationsguiden*.

➔ **VIKTIGT!** För att förhindra skador på komponenterna i datorn bör du jorda dig på något sätt innan du rör vid elektroniken i datorn. Du jordar dig enklast genom att vidröra en omälad metallyta på datorns chassi.

1. Följ anvisningarna i "[Innan du börjar](#)".
2. Ta eventuellt bort kortet i PCI3-kontakten på [moderkortet](#).
3. Ta bort korthållaren:
 - a. Kontrollera kablar som är anslutna till kort via bakpanelens öppningar. Koppla loss kablar som inte når korthållaren om de tas bort från datorn.
 - b. Dra försiktigt i handtaget och lyft korthållaren upp och bort från datorn.



1	kortlåda
2	handtag

4. Om du installerar ett nytt kort skapar du en tom kortplatsöppning genom att ta bort täckbrickan.

Om du tänker byta ut ett kort i datorn tar du först bort det gamla. Om det behövs kopplar du bort alla kablar som är anslutna till kortet. Fatta kortet i de övre hörnen och dra försiktigt loss det från anslutningen.

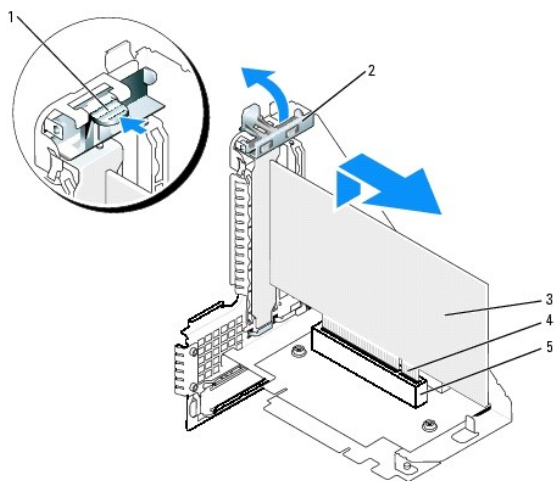
⚠ **OBS!** Information om hur du konfigurerar kortet, gör interna anslutningar eller på annat sätt anpassar det för datorn, finns i dokumentationen som medföljde kortet.

5. Förbered det nya kortet för installation.

⚠ **VARNING:** En del nätverkskort startar datorn automatiskt när de ansluts till ett nätverk. Undvik stötar genom att alltid koppla bort datorn från eluttaget innan du installerar ett kort.

6. Tryck på frigöringsfliken på korthållaren.

7. Sätt i kortet ordentligt i facket på kretskortet.

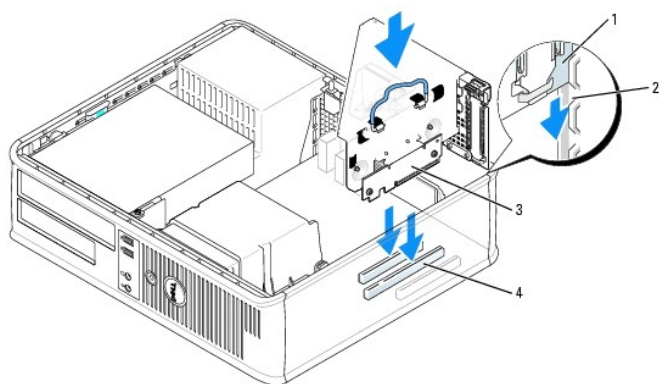


1	frigöringspak	4	kontakt på kortets kant
2	korthållare	5	kortkontakt
3	kort		

8. Sänk korthållarspaken och tryck den på plats så att kortet sitter ordentligt i datorn.

9. Sätt tillbaka korthållaren:

- Rikta in flikarna på korthållarens sida mot inskärningarna på datorns sida och för korthållaren nedåt på plats.
- Se till att kretskortet sitter i ordentligt i kontakten på moderkortet.




1	kortlåda	3	riser-kort (2)
2	kortplatser	4	kontakter på moderkortet (2)

10. Anslut de kablar som du tog bort i [steg 3](#) igen.

11. Anslut alla sladdar till kortet.

VIKTIGT! Dra inte kortkablarna över eller bakom korten. Kablar som dras över korten kan göra att datorkåpan inte går att stänga eller orsaka skada på utrustningen.

12. Sätt tillbaka datorkåpan.


 **VIKTIGT!** Nätverkskablar ansluts först till nätverksuttaget i väggen och sedan till datorn.

13. Återanslut datorn och kringutrustningen till eluttagen och starta dem.

Om du har öppnat och stängt kåpan visas följande meddelande från chassiintrångsdetektorn (om den är installerad och aktiverad) på skärmen nästa gång datorn startas:

ALERT! Cover was previously removed. (Varning! Kåpan har varit borttagen.)

14. [Återställ chassiintrångsdetektorn](#) genom att ändra **Chassis Intrusion** (chassiintrång) till **On** (aktiverat) eller **On-Silent** (aktiverat-tyst).

 **OBS!** Om ett administratörslösenord har tilldelats av någon annan kontaktar du nätverksadministratören för att få information om hur du återställer chassiintrångsdetektorn.

15. Om du installerade ett ljudkort:

- a. [Starta systeminställningsprogrammet](#), välj **Audio Controller** (styrenhet för ljud) och ändra inställningen till **Off** (av).
- b. Anslut de externa ljudenheterna till ljudkortets kontakter. Anslut inte externa ljudenheter till mikrofonen, högtalare/hörlurar eller kontaktingångar på bakpanelen.


16. Om du har installerat ett extra nätverkskort och vill stänga av det inbyggda:

- a. [Starta systeminställningsprogrammet](#), välj **Network Controller** (styrenhet för nätverk) och ändra inställningen till **Off** (av).
- b. Anslut nätverkskabeln till kontakten på det extra nätverkskortet. Anslut inte nätverkskabeln till den inbyggda kontakten på bakpanelen.

17. Installera alla drivrutiner som krävs enligt beskrivningen i dokumentationen till kortet.


Ta bort ett PCI-kort från kortlådan

 **WARNING:** Innan du utför någon av åtgärderna i det här avsnittet ska du läsa igenom och följa anvisningarna i *Produktinformationsguiden*.

 **VIKTIGT!** För att förhindra skador på komponenterna i datorn bör du jorda dig på något sätt innan du rör vid elektroniken i datorn. Du jordar dig enklast genom att vidröra en omålad metallyta på datorns chassi.

1. Följ anvisningarna i "[Innan du börjar](#)".
2. Ta bort kortlådan (se [steg 3](#) i föregående avsnitt).
3. Tryck på frigöringsfliken på korthållaren.
4. Om det behövs kopplar du bort alla kablar som är anslutna till kortet.
5. Fatta tag i kortets övre hörn och dra det försiktigt ut ur kontakten.
6. Om du tar bort kortet permanent sätter du i en täckbricka i den tomma kortplatsöppningen.

[Kontakta Dell](#) om du behöver en täckbricka.


 **OBS!** Det är nödvändigt att sätta i täckbrickor i tomma kortplatsöppningar för att datorn ska vara certifierad av FCC. Täckbrickan håller även damm och smuts borta från datorn.

7. Sänk hållararmen och tryck den på plats.
8. Sätt tillbaka kortlådan (se [steg 9](#) i föregående avsnitt).
9. Sätt tillbaka datorkåpan, koppla in datorn och andra enheter till eluttagen och starta dem.

Om du har öppnat och stängt kåpan visas följande meddelande från chassiintrångsdetektorn (om den är installerad och aktiverad) på skärmen nästa gång datorn startas:

ALERT! Cover was previously removed. (Varning! Kåpan har varit borttagen.)

10. [Återställ chassiintrångsdetektorn](#) genom att ändra **Chassis Intrusion** (chassiintrång) till **On** (aktiverat) eller **On-Silent** (aktiverat-tyst).

 **OBS!** Om ett administratörslösenord har tilldelats av någon annan kontaktar du nätverksadministratören för att få information om hur du återställer chassiintrångsdetektorn.

11. Avinstallera drivrutinen till kortet.

12. Om du tog bort ett ljudkort:
 - a. [Starta systeminställningsprogrammet](#), välj **Audio Controller** (styrenhet för ljud) och ändra inställningen till **On** (på).
 - b. Anslut externa ljudenheter till ljudkontaktarna på datorns bakpanel.
13. Om du tog bort ett extra nätverkskort:
 - a. [Starta systeminställningsprogrammet](#), välj **Network Controller** (styrenhet för nätverk) och ändra inställningen till **Off** (av).
 - b. Anslut inte nätverkskabeln till kontakten på det inbyggda nätverkskortet på bakpanelen.

PCI Express-kort

Datorn har plats för ett halvhögt PCI Express x16-kort.

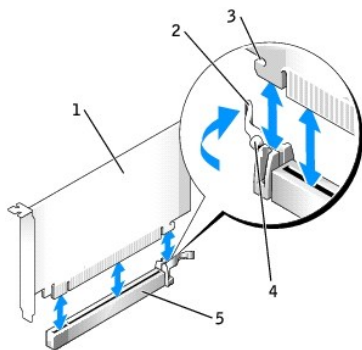
Om du installerar eller byter ut ett PCI Express x16-kort, se "[Installera ett PCI Express x16-kort](#)". Om du tar bort kortet i stället, se "[Ta bort ett PCI Express x16-kort](#)".

Installera PCI Express x16-kort

⚠ VARNING: Innan du utför någon av åtgärderna i det här avsnittet ska du läsa igenom och följa anvisningarna i *Produktinformationsguiden*.

🔌 VIKTIGT! För att förhindra skador på komponenterna i datorn bör du jorda dig på något sätt innan du rör vid elektroniken i datorn. Du jordar dig enklast genom att vidröra en omålad metallyta på datorns chassi.

1. Följ anvisningarna i "[Innan du börjar](#)".
2. Om du byter ut ett PCI Express x16-kort tar du bort det installerade kortet:
 - a. Tryck på spaken med tummen tills fliken lossnar.
 - b. Dra upp kortet ur kontakten medan du trycker på spaken.



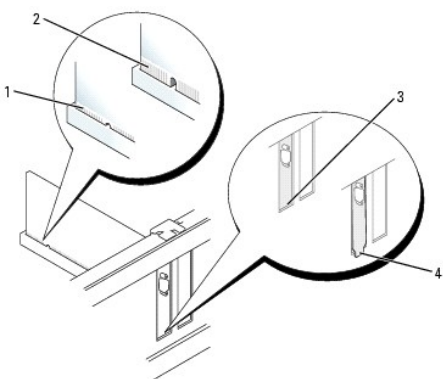
1	PCI Express x16-kort
2	spak
3	låsringa (inte alla kort)
4	låsflik
5	PCI Express x16-kortkontakt

🔧 OBS! Information om hur du konfigurerar kortet, gör interna anslutningar eller på annat sätt anpassar det för datorn, finns i dokumentationen som medföljde kortet.

3. Förbered kortet för installation.

⚠ VARNING: En del nätverkskort startar datorn automatiskt när de ansluts till ett nätverk. Undvik stötar genom att alltid koppla bort datorn från eluttaget innan du installerar ett kort.

4. Tryck undan spaken från kontakten och sätt i det nya kortet.
5. Tryck ned hårt och bestämt. Se till att kortet sitter ordentligt på plats.



1	korrekt isatt kort
2	felaktigt isatt kort
3	hållare i facket
4	hållare utanför facket

6. Frigör kortspaken och se till att fliken passar i skåran på kortets framsida.
7. Sätt fast kortet genom att sänka spaken på bakpanelen.
8. Sätt tillbaka datorkåpan.

➡ **VIKTIGT!** Nätverkskablar ansluts först till nätverksuttaget i väggen och sedan till datorn.

9. Återanslut datorn och kringutrustningen till eluttagen och starta dem.

Om du har öppnat och stängt kåpan visas följande meddelande från chassiintrångsdetektorn (om den är installerad och aktiverad) på skärmen nästa gång datorn startas:

ALERT! Cover was previously removed. (Varning! Kåpan har varit borttagen.)

10. [Återställ chassiintrångsdetektorn](#) genom att ändra **Chassis Intrusion** (chassiintrång) till **On** (aktiverat) eller **On-Silent** (aktiverat-tyst).

📌 **OBS!** Om ett administratörslösenord har tilldelats av någon annan kontaktar du nätverksadministratören för att få information om hur du återställer chassiintrångsdetektorn.

11. Om du installerade ett ljudkort:
 - a. [Starta systeminställningsprogrammet](#), välj **Audio Controller** (styrenhet för ljud) och ändra inställningen till **Off** (av).
 - b. Anslut de externa ljudenheterna till ljudkortets kontakter. Anslut inte externa ljudenheter till mikrofonen, högtalare/hörlurar eller kontaktingångar på bakpanelen.
12. Om du har installerat ett extra nätverkskort och vill stänga av det inbyggda:
 - a. [Starta systeminställningsprogrammet](#), välj **Network Controller** (styrenhet för nätverk) och ändra inställningen till **Off** (av).
 - b. Anslut nätverkskabeln till kontakten på det extra nätverkskortet. Anslut inte nätverkskabeln till den inbyggda kontakten på bakpanelen.
13. Installera alla drivrutiner som krävs enligt beskrivningen i dokumentationen till kortet.


Ta bort ett PCI Express x16-kort

⚠ **WARNING:** Innan du utför någon av åtgärderna i det här avsnittet ska du läsa igenom och följa anvisningarna i *Produktinformationsguiden*.

➡ **VIKTIGT!** För att förhindra skador på komponenterna i datorn bör du jorda dig på något sätt innan du rör vid elektroniken i datorn. Du jordar dig enklast genom att vidröra en omålad metallyta på datorns chassi.

1. Följ anvisningarna i "[Innan du börjar](#)".
2. Om det behövs kopplar du bort alla kablar som är anslutna till kortet.
3. Ta bort kortet enligt anvisningarna i [steg 2](#) i föregående avsnitt.
4. Om du tar bort kortet permanent sätter du i en täckbricka i den tomma kortplatsöppningen.

[Kontakta Dell](#) om du behöver en täckbricka.


 **OBS!** Det är nödvändigt att sätta i täckbrickor i tomma kortplatsöppningar för att datorn ska vara certifierad av FCC. Täckbrickan håller även damm och smuts borta från datorn.

5. Sänk hållararmen och tryck den på plats.
6. Sätt tillbaka datorkåpan, återanslut datorn och andra enheter till eluttagen och starta dem.

Om du har öppnat och stängt kåpan visas följande meddelande från chassiintrångsdetektorn (om den är installerad och aktiverad) på skärmen nästa gång datorn startas:

ALERT! Cover was previously removed. (Varning! Kåpan har varit borttagen.)


7. [Återställ chassiintrångsdetektorn](#) genom att ändra **Chassis Intrusion** (chassiintrång) till **On** (aktiverat) eller **On-Silent** (aktiverat-tyst).

 **OBS!** Om ett administratörslösenord har tilldelats av någon annan kontaktar du nätverksadministratören för att få information om hur du återställer chassiintrångsdetektorn.

8. Avinstallera drivrutinen till kortet.
9. Om du tog bort ett ljudkort:
 - a. [Starta systeminställningsprogrammet](#), välj **Audio Controller** (styrenhet för ljud) och ändra inställningen till **On** (på).
 - b. Anslut externa ljudenheter till ljudkontaktarna på datorns bakpanel.
10. Om du tog bort ett extra nätverkskort:
 - a. [Starta systeminställningsprogrammet](#), välj **Network Controller** (styrenhet för nätverk) och ändra inställningen till **Off** (av).
 - b. Anslut nätverkskabeln till kontakten på det inbyggda nätverkskortet på bakpanelen.

Serieportadaptrar


 **WARNING:** Innan du utför någon av åtgärderna i det här avsnittet ska du läsa igenom och följa anvisningarna i *Produktinformationsguiden*.

 **VIKTIGT!** För att förhindra skador på komponenterna i datorn bör du jorda dig på något sätt innan du rör vid elektroniken i datorn. Du jordar dig enklast genom att vidröra en omålad metallyta på datorns chassi.


 **OBS!** På serieportkortet för små bordsdatorer finns även två PS/2-kontakter.

Installera en serieportadappter

1. Följ anvisningarna i "[Innan du börjar](#)".
2. Tryck försiktigt på frigöringsfliken på korthållaren.
3. Ta bort täckbrickan (om det finns en sådan).

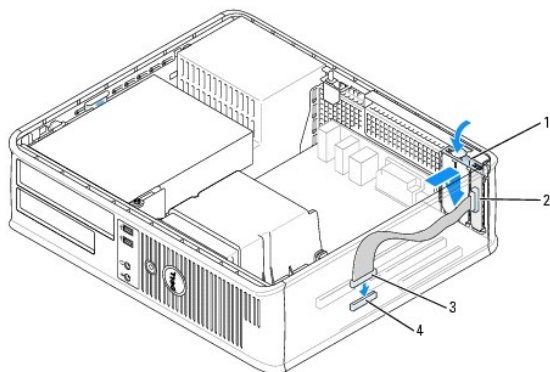
 **OBS!** Information om hur du konfigurerar kortet, gör interna anslutningar eller på annat sätt anpassar det för datorn, finns i dokumentationen som medföljde kortet.

4. Sätt serieportkortet i kontakten och tryck nedåt, hårt och bestämt. Se till att kortet sitter i ordentligt i facket.
5. Tryck ned korthållaren försiktigt, så att kortet sitter kvar på plats.

 **VIKTIGT!** Dra inte kortkablarna över eller bakom korten. Kablar som dras över korten kan göra att datorkåpan inte går att stänga eller orsaka skada på utrustningen.

6. Anslut kabeln till serieportkortet till kontakten som är märkt "SER_PS2" på moderkortet.
7. Anslut alla kablar till serieportkortet.

OBS! Information om serieportkortets kabelanslutningar finns i dokumentationen till kortet.



1	korthållare
2	hållare till serieportkort
3	kontakt till serieportkort
4	serieportens kontakt på moderkortet (SER_PS2)

8. Sätt tillbaka datorkåpan, återanslut datorn och andra enheter till eluttagen och starta dem.

Om du har öppnat och stängt kåpan visas följande meddelande från chassiintrångsdetektorn (om den är installerad och aktiverad) på skärmen nästa gång datorn startas:

ALERT! Cover was previously removed. (Varning! Kåpan har varit borttagen.)

9. [Återställ chassiintrångsdetektorn](#) genom att ändra **Chassis Intrusion** (chassiintrång) till **On** (aktiverat) eller **On-Silent** (aktiverat-tyst).

OBS! Om ett administratörs lösenord har tilldelats av någon annan kontaktar du nätverksadministratören för att få information om hur du återställer chassiintrångsdetektorn.

Ta bort en serieportadapter

⚠ VARNING: Innan du utför någon av åtgärderna i det här avsnittet ska du läsa igenom och följa anvisningarna i *Produktinformationsguiden*.

⚡ VIKTIGT! För att förhindra skador på komponenterna i datorn bör du jorda dig på något sätt innan du rör vid elektroniken i datorn. Du jordar dig enklast genom att vidröra en omålad metallyta på datorns chassi.

1. Följ anvisningarna i "[Innan du börjar](#)".
2. Tryck försiktigt på frigöringsfliken på korthållaren.
3. Koppla loss kabeln till serieportkortet från moderkortet.
4. Ta i de övre hörnen på serieportkortet och dra det försiktigt ur kontakten.
5. Sätt tillbaka datorkåpan, återanslut datorn och andra enheter till eluttagen och starta dem.

Om du har öppnat och stängt kåpan visas följande meddelande från chassiintrångsdetektorn (om den är installerad och aktiverad) på skärmen nästa gång datorn startas:

ALERT! Cover was previously removed. (Varning! Kåpan har varit borttagen.)

6. [Återställ chassiintrångsdetektorn](#) genom att ändra **Chassis Intrusion** (chassiintrång) till **On** (aktiverat) eller **On-Silent** (aktiverat-tyst).

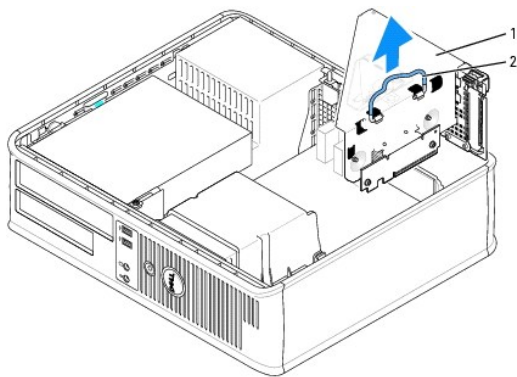
OBS! Om ett administratörslösenord har tilldelats av någon annan kontaktar du nätverksadministratören för att få information om hur du återställer chassiinträngsdektorn.

Installera ett serieportkort i kortlådan

⚠ VARNING: Innan du utför någon av åtgärderna i det här avsnittet ska du läsa igenom och följa anvisningarna i *Produktinformationsguiden*.

🔌 VIKTIGT! För att förhindra skador på komponenterna i datorn bör du jorda dig på något sätt innan du rör vid elektroniken i datorn. Du jordar dig enklast genom att vidröra en omålad metallyta på datorns chassi.

1. Följ anvisningarna i "[Innan du börjar](#)".
2. Ta eventuellt bort kortet i PCI3-kontakten på [moderkortet](#).
3. Ta bort kortlådan:
 - a. Kontrollera alla sladdar som är kopplade till kort via öppningarna i bakpanelen. Koppla loss kablar som inte når korthållaren om de tas bort från datorn.
 - b. Dra försiktigt i handtaget, lyft upp kortlådan och ta ur den ur datorn.



1	kortlåda
2	handtag

4. Om du ska installera ett nytt kort tar du bort täckbrickan så att en ny öppning bildas. Om du byter ut ett kort som redan är installerat i datorn, tar du bort kortet. Om det behövs kopplar du bort alla kablar som är anslutna till kortet. Ta i de övre hörnen på serieportkortet och dra det försiktigt ur kontakten.
5. Förbered det nya serieportkortet för installation.

⚠ VARNING: Skydda dig mot stötar genom att koppla bort datorn från eluttaget innan du installerar några kort.

6. Tryck försiktigt på frigöringsfliken på korthållaren.
7. Sätt serieportkortet i kontakten och tryck nedåt, hårt och bestämt. Se till att kortet sitter i ordentligt i facket.
8. Tryck ned korthållaren försiktigt, så att kortet sitter kvar på plats.

🔌 VIKTIGT! Dra inte kortkablarna över eller bakom korten. Kablar som dras över korten kan göra att datorkåpan inte går att stänga eller orsaka skada på utrustningen.

9. Anslut kabeln till serieportkortet till kontakten som är märkt "SER_PS2" på moderkortet.
10. Sätt tillbaka kortlådan:
 - a. Rikta in flikarna på korthållarens sida med inskärningarna på datorns sida och för korthållaren nedåt på plats.
 - b. Se till att kretskorten sitter i ordentligt i kontakten på moderkortet.
11. Sätt tillbaka datorkåpan.


🔌 VIKTIGT! Nätverkskablar ansluts först till nätverksuttaget i väggen och sedan till datorn.

12. Återanslut datorn och kringutrustningen till eluttagen och starta dem.

Om du har öppnat och stängt kåpan visas följande meddelande från chassiintrångsdetektorn (om den är installerad och aktiverad) på skärmen nästa gång datorn startas:

ALERT! Cover was previously removed. (Varning! Kåpan har varit borttagen.)


13. [Återställ chassiintrångsdetektorn](#) genom att ändra **Chassis Intrusion** (chassiintrång) till **On** (aktiverat) eller **On-Silent** (aktiverat-tyst).

 **OBS!** Om ett administratörslösenord har tilldelats av någon annan kontaktar du nätverksadministratören för att få information om hur du återställer chassiintrångsdetektorn.


14. Installera eventuella drivrutiner som behövs för serieportkortet.

Ta bort ett serieportkort från kortlådan

 **WARNING:** Innan du utför någon av åtgärderna i det här avsnittet ska du läsa igenom och följa anvisningarna i *Produktinformationsguiden*.

 **VIKTIGT!** För att förhindra skador på komponenterna i datorn bör du jorda dig på något sätt innan du rör vid elektroniken i datorn. Du jordar dig enklast genom att vidröra en omålad metallyta på datorns chassi.

1. Följ anvisningarna i "[Innan du börjar](#)".
2. Ta bort kortlådan (se [steg 3](#) i föregående avsnitt).
3. Tryck på frigöringsfliken på korthållaren.
4. Koppla loss kabeln till serieportkortet från moderkortet.
5. Ta i de övre hörnen på serieportkortet och dra det försiktigt ur kontakten.
6. Om du tar bort adaptern permanent sätter du i en täckbricka i den tomma kortplatsöppningen.


 **OBS!** Det är nödvändigt att sätta i täckbrickor i tomma kortplatsöppningar för att datorn ska vara certifierad av FCC. Täckbrickan håller även damm och smuts borta från datorn.

7. Sänk hållarmen och tryck den på plats.
8. Sätt tillbaka kortlådan (se [steg 10](#) i föregående avsnitt).
9. Sätt tillbaka datorkåpan, återanslut datorn och andra enheter till eluttagen och starta dem.

Om du har öppnat och stängt kåpan visas följande meddelande från chassiintrångsdetektorn (om den är installerad och aktiverad) på skärmen nästa gång datorn startas:

ALERT! Cover was previously removed. (Varning! Kåpan har varit borttagen.)

10. [Återställ chassiintrångsdetektorn](#) genom att ändra **Chassis Intrusion** (chassiintrång) till **On** (aktiverat) eller **On-Silent** (aktiverat-tyst).

 **OBS!** Om ett administratörslösenord har tilldelats av någon annan kontaktar du nätverksadministratören för att få information om hur du återställer chassiintrångsdetektorn.

11. Avinstallera drivrutinen till kortet.

[Tillbaka till innehållssidan](#)

[Tillbaka till innehållssidan](#)

Öppna datorns kåpa

Systemanvändarhandbok för Dell™ OptiPlex™ GX280

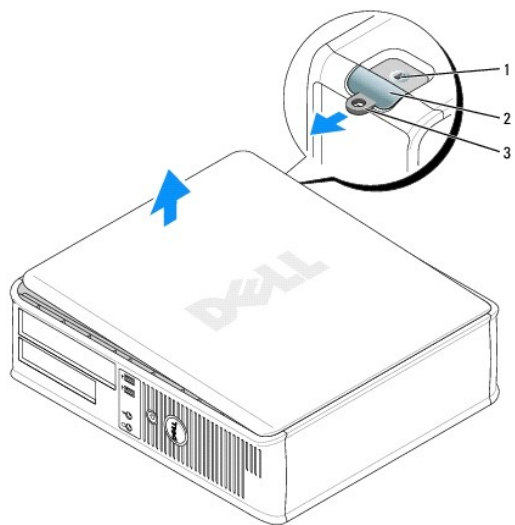
⚠ VARNING: Innan du utför någon av åtgärderna i det här avsnittet ska du läsa igenom och följa anvisningarna i *Produktinformationsguiden*.

⚠ VARNING: Undvik stötar genom att alltid koppla bort datorn från eluttaget innan du tar av kåpan.

1. Följ anvisningarna i "[Innan du börjar](#)".
2. Om du har satt i ett hänglås i hänglåsringen på bakpanelen tar du bort det.

🔑 VIKTIGT! Kontrollera att kåpan går att ha öppen. Åtminstone 30 centimeter behöver vara fritt.

3. Leta upp frigöringsspaken som visas i bilden. Skjut sedan frigöringsspaken bakåt medan du lyfter kåpan.
4. Ta tag i kåpans sidor och sväng upp den. Notera gångjärnen på undersidan.
5. Ta bort kåpan från gångjärnen och ställ den på en plan och jämn yta.



1	plats för säkerhetsvajer
2	luckspärrhake
3	hänglåsring

[Tillbaka till innehållssidan](#)

[Tillbaka till innehållssidan](#)

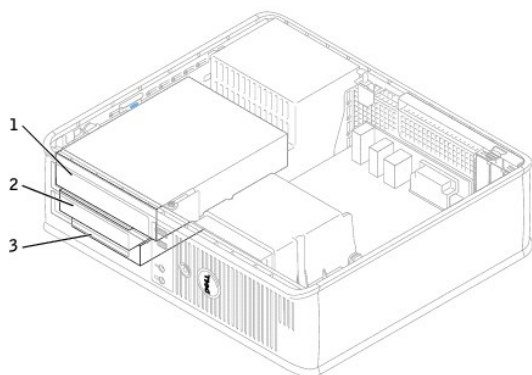
Enheter

Systemanvändarhandbok för Dell™ OptiPlex™ GX280

- [Allmänna installationsriktlinjer](#)
- [Hårddisk](#)
- [Diskettenhet](#)
- [Cd/dvd-spelare](#)

Datorn stöder följande:

- 1 En seriell ATA-hårddisk
- 1 En seriell ATA-hårddisk (tillval)
- 1 En extra diskettenhet
- 1 En extra cd- eller dvd-spelare



1	cd-/dvd-spelare
2	diskettenhet
3	hårddisk

Allmänna installationsriktlinjer

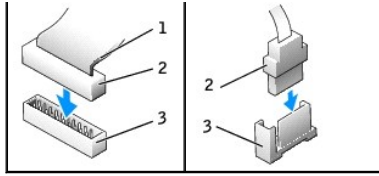
Anslut cd/dvd-spelare till kontakten som är märkt "IDE" på [moderkortet](#). Seriella ATA-hårddiskar bör vara anslutna till kontaktarna som är märkta med "SATA0" eller "SATA1" på [moderkortet](#).

Ansluta kablar till enheter

När du installerar en enhet ansluter du två kablar — en likströmkabel och en datakabel — till baksidan av enheten och till moderkortet.

Enhetskontakter

IDE-enhetskontakt	Seriell ATA-kontakt
-------------------	---------------------

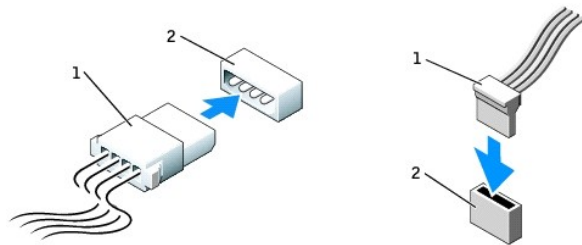


1	färgad rand på IDE-kabel
2	gränssnittskontakt
3	gränssnittskontakt

De flesta gränssnittskontakter är märkta så att de går att sätta i rätt: en skåra eller ett saknat stift på en kontakt motsvaras av en hake eller ett fyllt hål på en annan kontakt. Märkta kontakter ser till att det första stiftet på kabeln (som utmärks med en färgad rand längs ena kanten på IDE-kablar — seriella ATA-kablar saknar färgad rand) går till första stiftet på kontakten. Det första stiftet på en kontakt på ett moderkort eller ett kort utmärks vanligtvis av en serigrafierad etta som är tryckt direkt på moderkortet eller kortet.

➡ **VIKTIGT!** När du ansluter en IDE-kabel ska du inte vända bort den färgade randen från stift 1 på kontakten. Om du vänder på kabeln fungerar enheten inte, och det kan skada styrenheten och/eller enheten.

Nätkabelkontakt



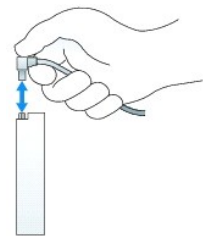
1	nätkabel
2	nätkontakt

Ansluta och koppla bort kablar till enheter

När du tar bort kabeln till en IDE-enhet fattar du den färgade fliken och drar tills kontakten lossnar.

När du ansluter och kopplar bort en seriell ATA-datakabel, håller du kabeln i den svarta kontakten i var ände.

På samma sätt som IDE-kontakterna är de seriella ATA-kontakterna märkta så att de sätts i korrekt: en skåra eller ett saknat stift på en kontakt motsvaras av en hake eller ett fyllt hål på en annan kontakt.



Hårddisk

⚠ VARNING: Innan du utför någon av åtgärderna i det här avsnittet ska du läsa igenom och följa anvisningarna i *Produktinformationsguiden*.

⚠ VARNING: Undvik stötar genom att alltid koppla bort datorn från eluttaget innan du tar av kåpan.

➡ VIKTIGT! Undvik att ställa hårddisken på hårda underlag, eftersom den kan skadas. Ställ hårddisken på ett mjukt underlag.

1. Om du byter ut en hårddisk med data som du vill behålla säkerhetskopierar du dina filer innan du börjar med den här proceduren.
2. Kontrollera i dokumentationen att enheten är rätt konfigurerad för datorn.

Ta bort en hårddisk

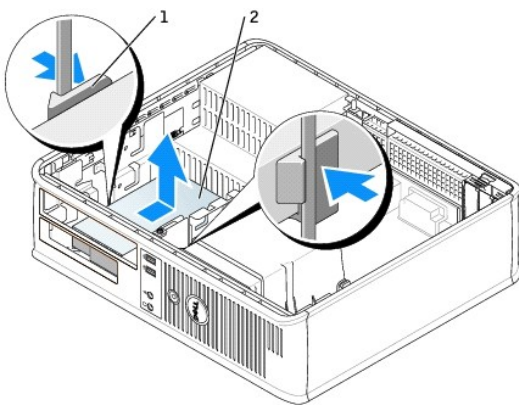
1. Följ anvisningarna i "[Innan du börjar](#)".

🔍 OBS! Eftersom metoden som beskrivs här nedan inte kräver att du tar ur cd/dvd-spelaren och diskettenheten helt, är det inte nödvändigt att koppla bort sladdarna som binder samman de två enheterna.

2. [Ta bort cd/dvd-spelaren](#) från facket och ställ den åt sidan.
3. [Ta bort diskettenheten](#) från facket och ställ den åt sidan.
4. Tryck in de två klämmorna på bägge sidorna av enheten och skjut den mot datorns baksida.

➡ VIKTIGT! Dra inte ut enheten ur datorn i kablarna. Det kan skada kablarna och kontakterna.

5. Lyft ut enheten ur datorn och koppla bort el- och datakablarna från den.



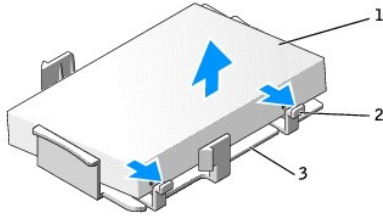
1	fästhakar (2)
2	hårddisk

Installera en hårddisk

1. Kontrollera i dokumentationen att enheten är rätt konfigurerad för datorn.

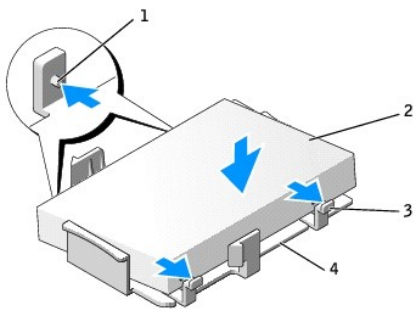
➡ VIKTIGT! Undvik att ställa hårddisken på hårda underlag, eftersom den kan skadas. Ställ hårddisken på ett mjukt underlag.

2. Packa upp den nya hårddisken och förbered den för installation.
3. Om den nya hårddisken saknar en plastkonsol, kan du ta bort konsolen från den gamla. Den är bara att knäppa av.



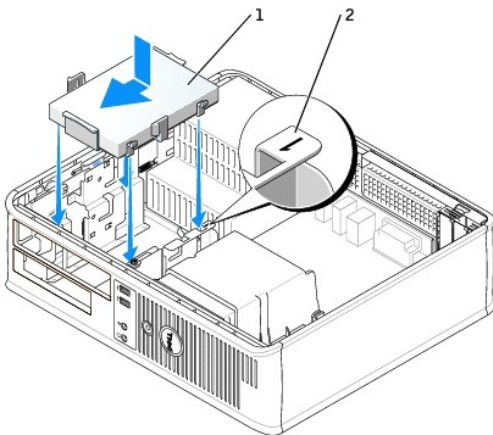
1	enhet
2	frigöringsflikar (2)
3	hårddiskkonsol

4. Montera konsolen på den nya disken. Den är bara att knäppa på.



1	fastsättningsflikar (2)	3	frigöringsflikar (2)
2	enhet	4	hårddiskkonsol


5. Anslut el- och datakablar till enheten.
6. Sätt i enheten i ett ledigt fack. Skjut försiktigt in den tills du hör ett klickande ljud eller känner att den sitter fast.



1	enhet
2	fackverifikationsnummer

7. Byt ut diskettenheten och cd/dvd-spelaren.
8. Kontrollera att kablarna sitter ordentligt i kontakterna och att rätt kabel sitter på rätt plats.

9. Stäng datorkåpan.

 **VIKTIGT!** Nätverkskablar ansluts först till nätverksuttaget i väggen och sedan till datorn.


10. Anslut datorn och enheterna till eluttagen.

Dokumentationen som medföljde enheten innehåller instruktioner om hur du installerar programvara som krävs för att den ska fungera.

11. Om du har öppnat och stängt kåpan visas följande meddelande från chassiintrångsdetektorn (om den är installerad och aktiverad) på skärmen nästa gång datorn startas:

ALERT! Cover was previously removed. (Varning! Kåpan har varit borttagen.)

12. [Återställ chassiintrångsdetektorn](#) genom att ändra **Chassis Intrusion** (chassiintrång) till **On** (aktiverat) eller **On-Silent** (aktiverat-tyst).

 **OBS!** Om ett administratörslösenord har tilldelats av någon annan kontaktar du nätverksadministratören för att få information om hur du återställer chassiintrångsdetektorn.

13. Om enheten som du har installerat är den primära hårddisken, sätter du i ett startbart medium i startenheten.
14. Starta datorn.
15. [Starta systeminställningsprogrammet](#) och uppdatera lämpligt alternativ för **Primary Drive** (primär enhet) (**0** eller **2**).
16. Avsluta systeminställningsprogrammet och starta om datorn.
17. Partitionera och formatera enheten innan du fortsätter med nästa steg.

Du hittar instruktioner i dokumentationen som medföljde operativsystemet.

18. Testa hårddisken genom att köra [Dell Diagnostics](#).
19. Installera operativsystemet på hårddisken.

Du hittar instruktioner i dokumentationen som medföljde operativsystemet.


Diskettenhet

 **VARNING:** Innan du utför någon av åtgärderna i det här avsnittet ska du läsa igenom och följa anvisningarna i *Produktinformationsguiden*.

 **VARNING:** Undvik stötar genom att alltid koppla bort datorn från eluttaget innan du tar av kåpan.

Ta bort en diskettenhet

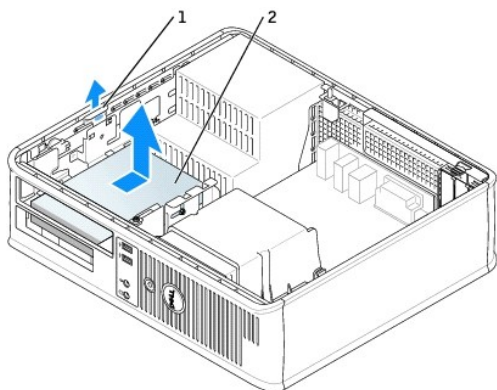
1. Följ anvisningarna i "[Innan du börjar](#)".

 **OBS!** Eftersom metoden som beskrivs här nedan inte kräver att du tar ur cd/dvd-spelaren och diskettenheten helt, är det inte nödvändigt att koppla bort sladdarna som binder samman de två enheterna.

2. [Ta bort cd/dvd-spelaren och ställ den åt sidan.](#)

 **VIKTIGT!** Dra inte ut enheten ur datorn i kablarna. Det kan skada kablarna och kontakterna.

3. Dra frigöringsspaken uppåt och skjut diskettenheten bakåt, in i datorn. Lyft sedan upp den och ta ur den ur datorn.

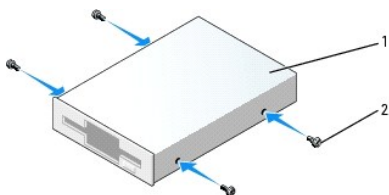


1	enhetens frigöringspak
2	diskettenhet

4. Koppla loss nät- och datakablar från diskettenhetens baksida.

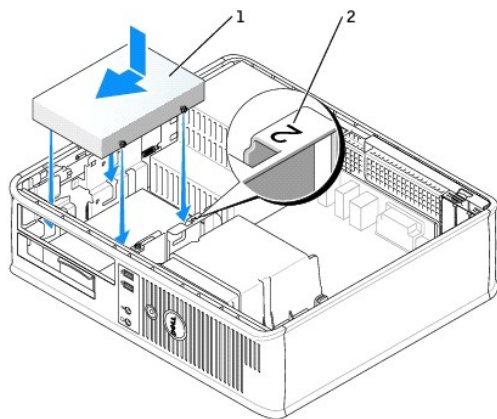
Installera en diskettenhet

1. Om du installerar en ny enhet:
 - a. Ta bort plåten försiktigt från panelens baksida med hjälp av en rak skruvmejsel.
 - b. Ta bort ansatsskruvarna (4) från panelen.
2. Om du byter ut en befintlig enhet:
 - a. Ta bort plåten försiktigt från panelens baksida med hjälp av en rak skruvmejsel.
 - b. Ta bort ansatsskruvarna (4) från panelen.
3. Sätt i ansatsskruvarna (4) på sidan av den nya diskettenheten och dra åt dem.



1	enhet
2	ansatsskruvar (4)

4. Anslut nät- och datakablar till diskettenheten.
5. Skjut försiktigt in den nya enheten på plats tills du hör ett klickande ljud eller känner att enheten sitter ordentligt.



1	nätkabel
2	fackverifikationsnummer

6. Byt ut cd/dvd-spelaren.
7. Kontrollera alla kabelanslutningar och vik undan kablarna så att luft når fram till fläkten och kylventilerna.
8. Stäng datorlådan.

➡ **VIKTIGT!** Nätverkskablar ansluts först till nätverksuttaget i väggen och sedan till datorn.

9. Anslut datorn och enheterna till eluttagen och starta dem.

Dokumentationen som medföljde enheten innehåller instruktioner om hur du installerar programvara som krävs för att den ska fungera.

10. Om du har öppnat och stängt lådan visas följande meddelande från chassiintrångsdetektorn (om den är installerad och aktiverad) på skärmen nästa gång datorn startas:

ALERT! Cover was previously removed. (Varning! Kåpan har varit borttagen.)

11. [Återställ chassiintrångsdetektorn](#) genom att ändra **Chassis Intrusion** (chassiintrång) till **On** (aktiverat) eller **On-Silent** (aktiverat-tyst).

🚫 **OBS!** Om ett administratörslösenord har tilldelats av någon annan kontaktar du nätverksadministratören för att få information om hur du återställer chassiintrångsdetektorn.

12. [Starta systeminställningsprogrammet](#) och aktivera den nya diskettenheten med alternativet **Diskette Drive** (diskettenhet).
13. Kontrollera att datorn fungerar korrekt genom att köra [Dell Diagnostics](#).

Cd/dvd-spelare

⚠️ **WARNING:** Innan du utför någon av åtgärderna i det här avsnittet ska du läsa igenom och följa anvisningarna i *Produktinformationsguiden*.

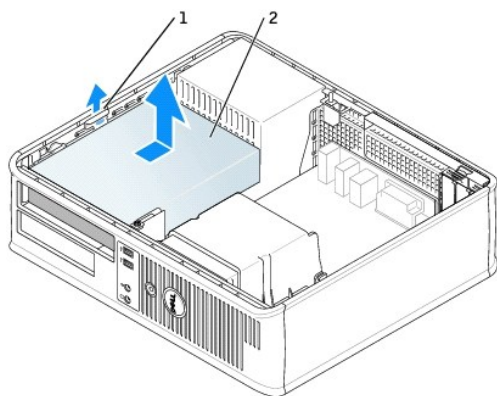
⚠️ **WARNING:** Undvik stötar genom att alltid koppla bort datorn från eluttaget innan du tar av kåpan.

Ta bort en cd/dvd-spelare

1. Följ anvisningarna i "[Innan du börjar](#)".

➡ **VIKTIGT!** Dra inte ut enheten ur datorn i kablarna. Det kan skada kablarna och kontaktorna.

2. Dra frigöringsspaken uppåt och skjut enheten bakåt, in i datorn. Lyft sedan upp den och ta ur den ur datorn.



1	enhetens frigöringsspak
2	cd/dvd-spelare

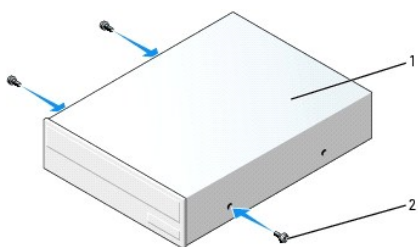
3. Koppla loss nät- och cd/dvd-enhetskablar från baksidan av enheten.

Installera en cd/dvd-spelare

1. Packa upp enheten och förbered den för installation.

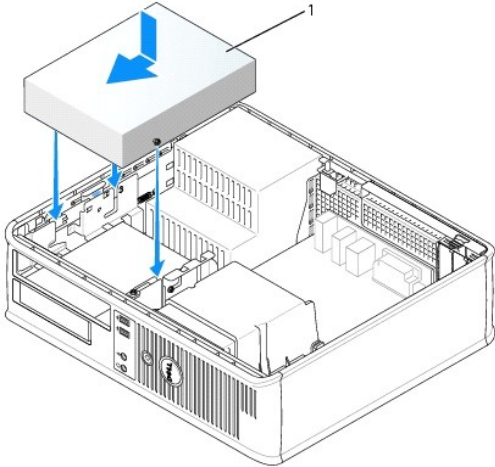
Läs dokumentationen som medföljde enheten för att kontrollera att den är konfigurerad för din dator. Om du installerar en IDE-enhet ska du konfigurera den med kabelvalsinställningen (Cable Select).

2. Om du installerar en ny enhet:
 - a. Tryck samman de två snäppspärrarna på panelinläggets ovansida och vrid inlägget mot datorns framsida.
 - b. Ta bort ansatsskruvarna (3) från panelinlägget.
3. Om du byter ut en befintlig enhet:
 - a. Tryck samman de två snäppspärrarna på panelinläggets ovansida och vrid inlägget mot datorns framsida.
 - b. Ta bort ansatsskruvarna (3) från den gamla enheten.
 - c. Sätt i ansatsskruvarna (3) på sidan av den nya diskettenheten och dra åt dem.



1	enhet
2	ansatsskruvar (3)

4. Anslut nät- och datakabeln till cd/dvd-spelaren.
5. Skjut försiktigt in den nya enheten på plats tills du hör ett klickande ljud eller känner att enheten sitter ordentligt.



1 enhet

6. Kontrollera alla kabelanslutningar och vik undan kablarna så att luft når fram till fläkten och kylventilerna.
7. Stäng datorkåpan.

🔔 **VIKTIGT!** Nätverkskablar ansluts först till nätverksuttaget i väggen och sedan till datorn.

8. Anslut datorn och enheterna till eluttagen och starta dem.

Dokumentationen som medföljde enheten innehåller instruktioner om hur du installerar programvara som krävs för att den ska fungera.

9. Om du har öppnat och stängt kåpan visas följande meddelande från chassiintrångsdetektorn (om den är installerad och aktiverad) på skärmen nästa gång datorn startas:

ALERT! Cover was previously removed. (Varning! Kåpan har varit borttagen.)

10. [Återställ chassiintrångsdetektorn](#) genom att ändra **Chassis Intrusion** (chassiintrång) till **On** (aktiverat) eller **On-Silent** (aktiverat-tyst).

🔍 **OBS!** Om ett administratörslösenord har tilldelats av någon annan kontaktar du nätverksadministratören för att få information om hur du återställer chassiintrångsdetektorn.

11. Uppdatera konfigurationen genom att ange ett lämpligt alternativ för **Drive** (enhet) (**0** eller **1**) under **Drives** (enheter). Mer information finns i "[Systeminställningsprogrammet](#)".
12. Kontrollera att datorn fungerar korrekt genom att köra [Dell Diagnostics](#).

[Tillbaka till innehållssidan](#)

Systemanvändarhandbok för Dell™ OptiPlex™ GX280

Bordsdator



Dokumentation om datorn

- [Söka efter information](#)
- [Specifikationer](#)
- [Rengöra datorn](#)

Om datorn

- [Framifrån](#)
- [Bakifrån](#)
- [Inuti datorn](#)
- [Komponenter på moderkortet](#)

Dator- och programvaruproblem

- [Felsökningsverktyg](#)
- [Lös problem](#)
- [Installera om drivrutiner och operativsystemet](#)
- [Få hjälp](#)

Avancerade funktioner

- [LegacySelect](#)
- [Hanterbarhet](#)
- [Säkerhet](#)
- [Lösenordsskydd](#)
- [Systeminställningsprogrammet](#)
- [Starta från en USB-enhet](#)
- [Rensa glömda lösenord](#)
- [Rensa CMOS-inställningar](#)
- [Hypertrådning](#)
- [Energisparfunktionen](#)




Lägga till och ta bort delar

- [Innan du börjar](#)
- [Öppna datorns kåpa](#)
- [Batteri](#)
- [Chassiinträngsbrytare](#)
- [Enheter](#)
- [In/utpanel](#)
- [Minne](#)
- [PCI- och PCI-expresskort och kort för seriella portar](#)
- [Strömförsörjning](#)
- [Processorn](#)
- [Moderkort](#)
- [Stänga datorkåpan](#)

Ytterligare information

- [Funktioner i Microsoft® Windows® XP](#)
- [Ordlista](#)
- [Garanti](#)
- [FCC-föreskrifter \(endast USA\)](#)

Kommentarer av typen Obs!, Viktigt! och Varning!

-  **OBS!** Kommentarer av den här typen innehåller viktig information som hjälper dig att få ut det mesta av datorn.
-  **VIKTIGT!** Under Viktigt! hittar du information om potentiell skada på maskinvaran eller dataförlust, samt hur du undviker detta.
-  **VARNING:** En varning signalerar risk för skada på egendom eller person, eller livsfara.

Förkortningar och akronymer

En fullständig lista över förkortningar och akronymer finns i "[Ordlistan](#)".

Om du har köpt en Dell™ n Series-dator gäller inte den information i detta dokument som rör operativsystemet Microsoft® Windows®.

Cd-skivan *Drivers and Utilities (ResourceCD)*, skivan med operativsystemet och *snabbreferensguiderna* är tillval och medföljer inte alla datorer.

**Informationen i det här dokumentet kan komma att ändras.
© 2005 Dell Inc. Med ensamrätt.**

Återgivning i någon form utan skriftligt tillstånd från Dell Inc. är strängt förbjuden.

Varumärken som återfinns i denna text: *Dell*, *DELL*:s logotyp, *OptiPlex*, *Inspiron*, *Dimension*, *Latitude*, *Dell Precision*, *DellNet*, *TravelLite*, *Dell OpenManage*, *PowerVault*, *Axim*, *PowerEdge*, *PowerConnect* och *PowerApp* är varumärken som tillhör Dell Inc.; *Intel*, *Pentium* och *Celeron* är registrerade varumärken som tillhör Intel Corporation; *Microsoft*, *Windows NT*, *MS-DOS* och *Windows* är registrerade varumärken som tillhör Microsoft Corporation; *IBM* och *OS/2* är registrerade varumärken som tillhör International Business Machines Corporation; *NetWare* och *Novell* är registrerade varumärken som tillhör Novell, Inc. *Bluetooth* är ett varumärke som tillhör Bluetooth SIG, Inc. och används på licens av Dell Inc. ENERGY STAR är ett registrerat varumärke som tillhör U.S. Environmental Protection Agency. Som ENERGY STAR-partner har Dell Inc. fastslagit att produkten uppfyller kraven enligt ENERGY STAR-riktlinjerna för effektivt energitnyttjande.

Övriga varumärken kan användas som hänvisning till antingen de storheter som varumärkena och namnen tillhör eller deras produkter. Dell Inc. avsäger sig allt ägarintresse av andra varumärken än sina egna.

Modeller: DHP, DHS, DCNE, DHM och DCSCM

Juli 2005 Y2952 Rev. A04

[Tillbaka till innehållssidan](#)

Processorn

Systemanvändarhandbok för Dell™ OptiPlex™ GX280

- [Ta bort processorn](#)
- [Installera processorn](#)

⚠ VARNING: Innan du börjar bör du följa säkerhetsanvisningarna i *produktinformationsguiden*.

🔌 VIKTIGT! För att förhindra skador på komponenterna i datorn bör du jorda dig på något sätt innan du rör vid elektroniken i datorn. Det kan du göra genom att ta på en omålad metallyta på datorns chassi.

Ta bort processorn

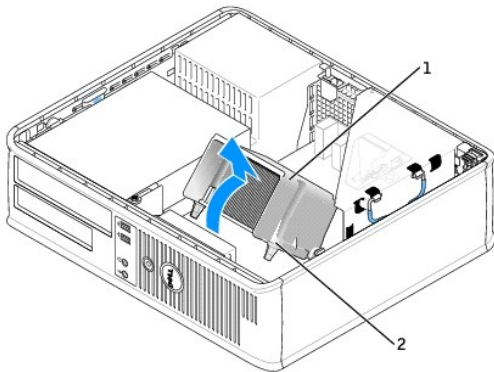
⚠ VARNING: Innan du börjar bör du följa säkerhetsanvisningarna i *produktinformationsguiden*.

🔌 VIKTIGT! För att förhindra skador på komponenterna i datorn bör du jorda dig på något sätt innan du rör vid elektroniken i datorn. Det kan du göra genom att ta på en omålad metallyta på datorns chassi.

1. Följ anvisningarna i "[Innan du börjar](#)".
2. Lossa låsskruvarna på ömse sidor om kylflänspaketet.

⚠ VARNING: Trots plastskyddet kan kylflänspaketet bli väldigt varmt vid normal drift. Se till att det har svalnat innan du rör vid det.

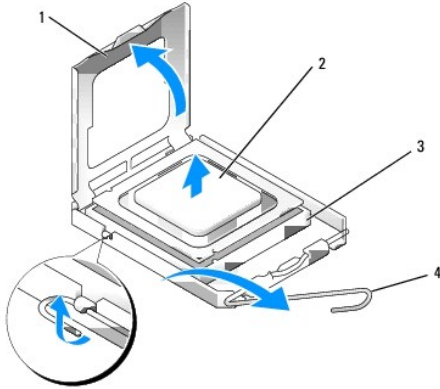
3. Vrid kylflänspaketet uppåt och ta ut det ur datorn.



1	kylflänspaket
2	låsskruvhus (2)

🔌 VIKTIGT! Om du installerar en uppgradering av processorn från Dell kasserar du den ursprungliga kylflänsen. Om du *inte* installerar en processoruppgradering från Dell, återanvänder du den ursprungliga kylflänsen när du installerar den nya processorn.

4. Öppna processorkåpan genom att skjuta frigöringsspaken från spärren på kåpan i mitten på sockeln. Dra sedan spaken bakåt, så att processorn frigörs.



1	processorkåpa
2	processor
3	sockel
4	frigöringspåk

➡ **VIKTIGT!** Rör inte vid något av stiften i sockeln och låt inte något ramla ned på dem när du byter ut processorn.

5. Ta försiktigt bort processorn från sockeln.

Låt frigöringspaken vara utdragen så att den nya processorn går att sätta i sockeln.

Installera processorn

⚠ **VARNING:** Innan du börjar bör du följa säkerhetsanvisningarna i *produktinformationsguiden*.

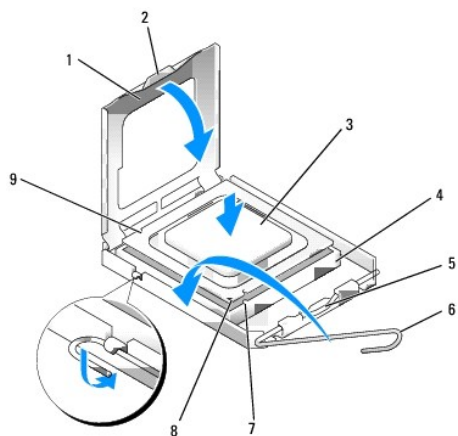
➡ **VIKTIGT!** För att förhindra skador på komponenterna i datorn bör du jorda dig på något sätt innan du rör vid elektroniken i datorn. Det kan du göra genom att ta på en omålad metallyta på datorns chassi.

➡ **VIKTIGT!** Rör inte vid något av stiften i sockeln och låt inget falla ned på dem när du byter ut processorn.

1. Följ anvisningarna i "[Innan du börjar](#)."
2. Packa upp den nya processorn och var försiktig så att du inte rör vid dess undersida.

➡ **VIKTIGT!** Du måste placera processorn rätt i sockeln så att varken den eller datorn skadas när du sätter på datorn.

3. Om frigöringspaken på sockeln inte är helt utfälld fäller du ut den hela vägen.
4. Rikta in de främre och bakre skårorna på processorn mot de främre och bakre skårorna på sockeln.
5. Passa in hörnen vid stift 1 på processorn och sockeln mot varandra.



1	processorkåpa	6	frigöringspåk
2	flik	7	främre justeringskåra
3	processor	8	indikation om var stift 1 befinner sig på sockeln och processorn
4	processorsockel	9	bakre justeringskåra
5	mittspärr		

➔ **VIKTIGT!** Undvik skador genom att se till att processorn riktas in rätt mot sockeln och ta inte i för mycket när du installerar processorn.

6. Sätt i processorn försiktigt i sockeln och se till att den sitter i ordentligt.
7. När processorn sitter ordentligt i sockeln stänger du processorkåpan.

Se till att fliken på processorkåpan sitter under mittspärren för kåpan på sockeln.

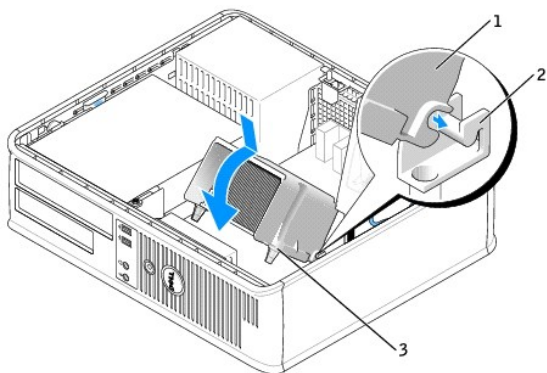
8. Vrid sockelns frigöringspåk bakåt mot sockeln och kläm fast processorn med den.

➔ **VIKTIGT!** Om du *inte* installerar en processoruppgradering från Dell, återanvänder du den ursprungliga kylflänsen när du byter ut processorn.

Om du installerar en processor som du har fått från Dell skickar du tillbaka den gamla till Dell i samma paket som den nya anlände i.


9. Montera kylflänsen:
 - a. Ställ tillbaka kylflänsen på konsolen.
 - b. Vrid kylflänsen nedåt mot datorns underdel och dra åt de två låsskruvarna.

➔ **VIKTIGT!** Se till att kylflänsen sitter i ordenligt.



1	kylläns och fläkt
2	kyllänsens konsol
3	låsskruvhus (2)

10. Stäng datorkåpan.


 **VIKTIGT!** Nätverkskablar ansluts först till nätverksuttaget i väggen och sedan till datorn.

11. Återanslut datorn och kringutrustningen till eluttagen och starta dem.

Om du har öppnat och stängt kåpan visas följande meddelande från chassiintrångsdetektorn (om den är installerad och aktiverad) på skärmen nästa gång datorn startas:

ALERT! Cover was previously removed. (Varning! Kåpan har varit borttagen.)

12. [Återställ chassiintrångsdetektorn](#) genom att ändra **Chassis Intrusion** (chassiintrång) till **On** (aktiverat) eller **On-Silent** (aktiverat-tyst).


 **OBS!** Om ett administratörslösenord har tilldelats av någon annan kontaktar du nätverksadministratören för att få information om hur du återställer chassiintrångsdetektorn.



[Tillbaka till innehållssidan](#)

[Tillbaka till innehållssidan](#)

Söka efter information

Systemanvändarhandbok för Dell™ OptiPlex™ GX280

Vad är det du söker efter?	Här hittar du det
<ul style="list-style-type: none">1 Ett diagnostikprogram för datorn1 Drivrutiner för datorn1 Dokumentation om datorn1 Dokumentation för enheterna	<p>Cd-skivan Drivers and Utilities (kallas även ResourceCD)</p> <p>Dokumentation och drivrutiner har redan installerats på datorn. Du kan använda cd-skivan för att installera om drivrutinerna, köra Dell Diagnostics eller läsa dokumentationen.</p>  <p>Filer som heter Viktigt eller Readme kan ha sparats på cd-skivan. De innehåller den absolut senaste informationen om tekniska ändringar som har gjorts i datorn eller avancerad teknisk referensinformation som riktar sig till tekniker och erfarna användare.</p> <p>OBS! Cd-skivan <i>Drivers and Utilities</i> är ett tillval och medföljer inte alla datorer.</p>
<ul style="list-style-type: none">1 Konfigurera datorn1 Felsökningsinformation1 Köra Dell Diagnostics1 Felkoder och diagnostikindikatorer1 Verktyg och hjälpprogram	<p>Lathund</p>  <p>OBS! <i>Snabbreferensguiden</i> är ett tillval och medföljer inte alla datorer. Dokumentet finns i PDF-format på adressen support.dell.com.</p>
<ul style="list-style-type: none">1 Information om garantier1 Säkerhetsanvisningar1 Myndighetsinformation1 Ergonomiinformation1 Licensavtal för slutanvändare	<p>Dell™ Product Information Guide (Produktinformationshandbok)</p> 
<ul style="list-style-type: none">1 Ta bort och byta ut delar1 Tekniska specifikationer1 Konfigurera systeminställningar1 Felsökning och problemlösning	<p>Användarhandbok</p> <p>Hjälp- och supportcenter för Microsoft® Windows® XP</p> <ol style="list-style-type: none">1. Klicka på Start och sedan på Hjälp och support.2. Klicka på Användar- och systemhandböcker och sedan på Användarhandböcker.
<ul style="list-style-type: none">1 Operativsystemsuppdateringar och korrigeringsprogram	<p>Desktop System Software (DSS)</p> <p>DSS finns på cd-skivan Drivers and Utilities och på webbplatsen Dell Support.</p>
<ul style="list-style-type: none">1 Service Tag (serienummer) och Express Service Code (expresservicekod)1 Licensetikett för Microsoft Windows	<p>Servicenummer och Microsoft Windows-licens</p>

	 <p>Dessa etiketter finns på datorn.</p> <ol style="list-style-type: none"> 1 Använd serienumret för att identifiera datorn när du använder support.dell.com eller kontaktar teknisk support. 1 Ange expressservicekoden när du kontaktar teknisk support. Expresskoden är inte tillgänglig i alla länder. 1 Använd numret på Microsoft Windows-licensetiketten om du installerar om operativsystemet.
<ol style="list-style-type: none"> 1 De senaste drivrutinerna för datorn 1 Svar på frågor om tekniska tjänster och support. 1 Online-diskussioner med andra användare och teknisk support 1 Dokumentation om datorn 	<p>Dells supportwebbplats — support.dell.com</p> <p>På Dells supportwebbplats finns en mängd olika verktyg, bland annat:</p> <ol style="list-style-type: none"> 1 Solutions (lösningar) — Felsökningstips, artiklar från tekniker och kurser 1 Community (gruppforum) — Diskussioner med andra Dell-kunder 1 Upgrades (uppgraderingar) — Uppgraderingsinformation för komponenter som minne, hårddisk och operativsystem 1 Customer Care (kundservice) — Kontaktinformation, orderstatus, garanti- och reparationsinformation 1 Downloads (filer för hämtning) — Drivrutiner, korrigeringsprogram och programvaruuppdateringar 1 Reference (referensmaterial) — Datordokumentation, produktspecifikationer och faktablad
<ol style="list-style-type: none"> 1 Status för servicesamtal och supporthistorik 1 De främsta tekniska frågorna om datorn 1 Vanliga frågor och svar 1 Filer för hämtning 1 Information om datorns konfiguration 1 Servicekontrakt för datorn 	<p>Webbplatsen Dell Premier Support — premiersupport.dell.com</p> <p>Webbplatsen Dell Premier Support är anpassad för kunder från företag, myndigheter och utbildningsväsendet. Den här webbplatsen kanske inte är tillgänglig i alla regioner.</p>
<ol style="list-style-type: none"> 1 Använda Windows XP 1 Dokumentation om datorn 1 Dokumentation om enheter (t ex ett modem) 	<p>Windows Hjälp- och supportcenter</p> <ol style="list-style-type: none"> 1. Klicka på Start och sedan på Hjälp och support. 2. Skriv ett ord eller en fras som beskriver problemet och klicka på pilen. 3. Klicka på det avsnitt som beskriver problemet. 4. Följ instruktionerna på skärmen.
<ol style="list-style-type: none"> 1 Installera om operativsystemet 	<p>Cd-skivan med operativsystemet</p>  <p>Operativsystemet är redan installerat på datorn. Använd cd-skivan med <i>operativsystemet</i> om du vill installera om det. Ominstallationsinstruktioner finns under "Installera om Microsoft Windows XP".</p> <p>När du har installerat om operativsystemet installerar du drivrutinerna till de enheter som medföljde datorn med hjälp av cd-skivan Drivers and Utilities.</p> <p>Licensetiketten för operativsystemet finns på datorn.</p> <p>OBS! Cd-skivan med <i>operativsystemet</i> är ett tillval och medföljer inte alla datorer.</p>

[Tillbaka till innehållssidan](#)

[Tillbaka till Innehåll](#)

Få hjälp

Dell™ OptiPlex™ GX280 Systemanvändarhandbok

- [Teknisk hjälp](#)
 - [Problem med beställningen](#)
 - [Produktinformation](#)
 - [Returnera produkter för garantireparation eller ekonomisk ersättning](#)
 - [Innan du ringer](#)
 - [Kontakta Dell](#)
-

Teknisk hjälp

Om du behöver hjälp med ett tekniskt problem hjälper vi på Dell dig gärna.

 **VARNING: Om du ska ta bort datorhöjjet måste du först koppla loss alla dator- och modemkablar ur eluttagen.**

1. Följ instruktionerna i "[Lös problem](#)".
2. Kör [Dell Diagnostics](#).
3. Kopiera [diagnostikkontrollistan](#) och fyll i den.
4. Om du vill få hjälp med frågor som rör installation och felsökning går du till det stora utbudet av onlinetjänster på Dells supportwebbplats ([support.dell.com](#)).
5. Om problemet fortfarande är olöst kontaktar du Dell.

OBS! Ring teknisk support från en telefon vid eller i närheten av datorn, så att personalen lättare kan hjälpa dig med de åtgärder som krävs.

OBS! Dells system för expressservice är inte tillgängligt i alla länder.

Ange din kod för expressservice när du blir uppmanad att göra detta, så kopplas du direkt till rätt supportpersonal. Om du inte har någon kod för expressservice öppnar du mappen [Dell Accessories](#), dubbelklickar på ikonen **Express Service Code (kod för expressservice)** och följer anvisningarna.

Information om hur du använder den tekniska supporten finns i "[Teknisk support](#)".

OBS! Vissa av följande tjänster finns inte utanför USA. Kontakta din lokala Dell-representant för information om tillgänglighet.

Onlinetjänster

Adressen till webbplatsen för Dell Support är [support.euro.dell.com](#). Välj den region som du bor i på sidan **WELCOME TO DELL SUPPORT** och fyll i de uppgifter som behövs för att komma åt hjälpverktygen och informationen.

Du kan kontakta Dell elektroniskt genom att använda någon av följande adresser:

- 1 Internet

[www.dell.com/](#)

[www.dell.com/ap/](#) (endast Asien och Stillahavsområdet)

[www.dell.com/jp](#) (endast Japan)

www.euro.dell.com (endast Europa)

www.dell.com/la/ (endast Latinamerika)

www.dell.ca (endast Kanada)

- 1 FTP (Anonymt filöverföringsprotokoll)

ftp.dell.com/

Logga in som `anonymous`, och ange din e-postadress som lösenord.

- 1 Elektroniska supporttjänster

mobile_support@us.dell.com

support@us.dell.com

apsupport@dell.com (endast Asien och Stillahavsområdet)

support.jp.dell.com (endast Japan)

support.euro.dell.com (endast Europa)

- 1 Elektronisk offertservice

sales@dell.com

apmarketing@dell.com (endast Asien och Stillahavsområdet)

sales_canada@dell.com (endast Kanada)

- 1 Elektronisk informationstjänst

info@dell.com

Tjänsten AutoTech

Dells automatiska tjänst för telefonsupport, AutoTech, ger inspelade svar på de vanligaste frågorna om Dells bärbara och stationära datorer.

När du ringer AutoTech använder du en knapptelefon för att välja de ämnen som motsvarar dina frågor.

Tjänsten AutoTech är tillgänglig dygnet runt alla dagar. Du kan också komma till denna tjänst via teknisk support. Information om vilket telefonnummer du ska ringa finns i [listan med telefonnummer till Dell](#) i din region.

Automatisk orderuppföljningstjänst

Om du vill kontrollera hur långt dina beställningar av Dell™-produkter har kommit kan du besöka support.euro.dell.com eller ringa den automatiska orderuppföljningstjänsten. En inspelad röst frågar efter den information som behövs för att hitta och ge information om din order. Information om vilket telefonnummer du ska ringa finns i [listan med telefonnummer till Dell](#) i din region.

Teknisk support

Dells tekniska support är tillgänglig dygnet runt alla dagar och svarar på frågor om Dells maskinvara. Vår tekniska supportpersonal använder datorbaserade diagnostikmetoder för att snabbt kunna ge rätt svar på dina frågor.

Mer information om hur du kontaktar Dells tekniska supportservice finns i avsnittet "Teknisk hjälp". Ring något av numren i listan med telefonnummer som finns i avsnittet "[Kontakta Dell](#)".

Problem med beställningen

Om det uppstår problem med beställningen, som att det saknas delar, att du har fått fel delar eller att det finns felaktigheter på fakturan, kan du kontakta Dell för att få hjälp. Ha följesedeln eller fakturan till hands när du ringer. Information om vilket telefonnummer du ska ringa finns i [listan med telefonnummer till Dell](#) i din region.

Produktinformation

Om du behöver information om ytterligare produkter från Dell, eller om du vill beställa något, kan du besöka Dells webbplats. Adressen är www.dell.com. Information om vilket telefonnummer du ska ringa för att få tala med en försäljare finns i [listan med telefonnummer till Dell](#) i din region.

Skicka tillbaka utrustning för garantireparation eller för att få pengar tillbaka

Förbered alla artiklar som ska returneras på följande sätt:

1. Kontakta Dell för att få ett auktoriseringsnummer för returvaror och skriv numret tydligt och väl synligt på förpackningen.

Information om vilket telefonnummer du ska ringa finns i [listan med telefonnummer till Dell](#) i din region.

2. Bifoga en kopia av fakturan och ett brev där du beskriver varför du returnerar artikeln.
3. Lägg i en kopia av [diagnostikkontrollistan](#) och ange vilka test du har kört samt vilka felmeddelanden du har fått när du kört Dell Diagnostics.
4. Inkludera alla tillbehör som hör ihop med de delar du returnerar (elkablar, disketter, handböcker och så vidare) om du skickar tillbaka utrustningen för att få pengarna tillbaka.
5. Packa utrustningen som ska returneras i originalförpackningen (eller motsvarande).

Du ansvarar för alla eventuella fraktkostnader. Du ansvarar även för försäkringen av alla returprodukter samt för risken att produkterna går förlorade under frakten till Dell. Postförsäktspaket tas inte emot.

Produktreturer som inte uppfyller alla ovanstående villkor refuseras vid ankomsten till Dell och returneras till dig.

Innan du ringer

OBS! Se till att ha din kod för expressservice till hands när du ringer. Tack vare den koden kan Dells automatiska telefonsystem för support snabbare koppla ditt samtal.

Glöm inte att fylla i [diagnostikkontrollistan](#). Starta datorn innan du ringer till Dell för att få hjälp (om det är möjligt) och ring från en telefon vid eller i närheten

av datorn. Det kan hända att du ombeds skriva in kommandon, uppges detaljerad information under olika operationer eller prova andra felsökningsprocedurer som endast kan utföras vid själva datorn. Se till att du har systemdokumentationen till hands.

⚠ VARNING: Innan du utför något arbete inuti datorn ska du läsa säkerhetsanvisningarna i Produktinformationsguiden.

Diagnostikkontrollista
Namn:
Datum:
Adress:
Telefonnummer:
Serienummer (service tag, streckkod på datorns baksida):
Kod för expressservice:
Retureringsnummer (authorization number) om du får något sådant av supportteknikern:
Operativsystem och version:
Enheter:
Expansionskort:
Är du ansluten till ett nätverk? Ja Nej
Nätverk, version och nätverkskort:
Program och versioner:
Läs i dokumentationen till operativsystemet hur du bestämmer innehållet i startfilerna till systemet. Om datorn är ansluten till en skrivare skriver du ut alla filer. Annars antecknar du innehållet i alla filer innan du ringer till Dell.
Felmeddelande, ljudsignalkod, eller kod för diagnostik:
Beskrivning av problemet och den felsökning du har gjort:

Kontakta Dell

Du kan kontakta Dell elektroniskt genom att besöka någon av följande webbplatser:

- 1 www.dell.com
- 1 support.euro.dell.com (teknisk support)
- 1 premiersupport.dell.com (teknisk support för utbildnings-, myndighets- och sjukvårdskunder samt stora/medelstora företagskunder, inklusive Premier-, Platinum- och Gold-kunder)

Om du vill ha adressen till en webbplats för ditt land hittar du det i tabellen nedan.

OBS! Avgiftsfria nummer gäller endast inom de aktuella länderna.

I följande tabell ser du telefonnumren och e-postadresserna till Dell, om du skulle behöva kontakta oss. Kontakta telefonbolaget om du behöver information om riktnummer och annat.

Land (ort) Internationellt nummer LandsnummerRiktnummer	Avdelingsnamn eller serviceområde, webbplats och e-postadress	Riktnummer, lokala nummer och avgiftsfria nummer
Anguilla	Allmän support	avgiftsfritt: 800-335-0031
Antigua och Barbuda	Allmän support	1-800-805-5924
Argentina (Buenos Aires) Utlandsprefix: 00 Landskod: 54 Riktnummer: 11	Webbplats: www.dell.com.ar E-post: us_latin_services@dell.com E-post: (för bärbara och bordsdatorer): la-techsupport@dell.com E-post för servrar och EMC: la_enterprise@dell.com	
	Kundtjänst	avgiftsfritt: 0-800-444-0730
	Teknisk support	avgiftsfritt: 0-800-444-0733
	Teknisk support	avgiftsfritt: 0-800-444-0724

	Försäljning	0-810-444-3355
Aruba	Allmän support	avgiftsfritt: 800-1578
Australien (Sydney)	E-post (Australien): au_tech_support@dell.com	
Utlandsprefix: 0011	E-post (Nya Zeeland): nz_tech_support@dell.com	
Landskod: 61	Privatpersoner och småföretag	1-300-65-55-33
Riktnummer: 2	Myndigheter och större företag	avgiftsfritt: 1-800-633-559
	VIP-konton	avgiftsfritt: 1-800-060-889
	För servrar och lagring	avgiftsfritt: 1-800-505-095
	För bärbara och bordsdatorer	avgiftsfritt: 1-800-733-314
	Kundtjänst	avgiftsfritt: 1-800-819-339
	Företagsförsäljning	avgiftsfritt: 1-800-808-385
	Transaktionsrelaterad försäljning	avgiftsfritt: 1-800-808-312
	Fax	avgiftsfritt: 1-800-818-341
Bahamas	Allmän support	avgiftsfritt: 1-866-278-6818
Barbados	Allmän support	1-800-534-3066
Belgien (Bryssel)	Webbplats: support.euro.dell.com	
Utlandsprefix: 00	E-post för fransktalande kunder: support.euro.dell.com/be/fr/emaildell/	
Landskod: 32	Teknisk support	02 481 92 88
Riktnummer: 2	Teknisk supportfax	02 481 92 95
	Kundtjänst	02 713 15 .65
	Företagsförsäljning	02 481 91 00
	Fax	02 481 92 99
	Växel	02 481 91 00
Bermuda	Allmän support	1-800-342-0671
Bolivia	Allmän support	avgiftsfritt: 800-10-0238
Brasilien	Webbplats: www.dell.com/br	
Utlandsprefix: 00	Kundtjänst, teknisk support	0800 90 3355
Landskod: 55	Teknisk supportfax	51 481 5470
Riktnummer: 51	Kundtjänst, fax	51 481 5480
	Försäljning	0800 90 3390
Brunei	Teknisk support (Penang, Malaysia)	604 633 4966
Landskod: 673	Kundtjänst (Penang, Malaysia)	604 633 4949
	Försäljning, transaktioner (Penang, Malaysia)	604 633 4955
Caymanöarna	Allmän support	1-800-805-7541
Chile (Santiago)	Försäljning, kundtjänst och teknisk support	avgiftsfritt: 1230-020-4823
Landskod: 56		
Riktnummer: 2		
Colombia	Allmän support	980-9-15-3978
Costa Rica	Allmän support	0800-012-0435
Tjeckien (Prag)	Webbplats: support.euro.dell.com	
Utlandsprefix: 00	E-post: czech_dell@dell.com	
Landskod: 420	Teknisk support	02 2186 27 27
Riktnummer: 2	Teknisk supportfax	02 2186 27 28
	Kundtjänst	02 2186 27 11
	Kundtjänst, fax	02 2186 27 14
	Växel	02 2186 27 11
Danmark (Köpenhamn)	Webbplats: support.euro.dell.com	
Utlandsprefix: 00	E-postsupport (bärbara datorer): den_nbk_support@dell.com	
Landskod: 45	E-postsupport (bordsdatorer): den_support@dell.com	
	E-postsupport (servrar): Nordic_server_support@dell.com	
	Teknisk support	7023 0182
	Kundtjänst (företag)	7023 0184
	Hemmabruk/mindre företag Kundtjänst	3287 5505
	Växel (företag)	3287 1200
	Faxväxel (företag)	3287 1201
	Växel (hemmabruk/mindre företag)	3287 5000
	Faxväxel (hemmabruk/mindre företag)	3287 5001
Dominica	Allmän support	avgiftsfritt: 1-866-278-6821

Dominikanska republiken	Allmän support	1-800-148-0530
Ecuador	Allmän support	avgiftsfritt: 999-119
El Salvador	Allmän support	01-899-753-0777
Finland (Helsingfors) Utlandsprefix: 990 Landskod: 358 Riktnummer: 9	Webbplats: support.euro.dell.com	
	E-post: fin_support@dell.com	
	E-postsupport (servrar): Nordic_support@dell.com	
	Teknisk support	09 253 313 60
	Teknisk supportfax	09 253 313 81
	Kundtjänst	09 253 313 38
	Hemmabruk/mindre företag Kundtjänst	09 693 791 94
	Fax	09 253 313 99
Växel	09 253 313 00	
Frankrike (Paris) (Montpellier) Utlandsprefix: 00 Landskod: 33 Riktnummer: (1) (4)	Webbplats: support.euro.dell.com	
	E-post: support.euro.dell.com/fr/fr/emaildell/	
	Privatpersoner och småföretag	
	Teknisk support	0825 387 270
	Kundtjänst	0825 823 833
	Växel	0825 004 700
	Växel (samtal utanför Frankrike)	04 99 75 40 00
	Försäljning	0825 004 700
	Fax	0825 004 701
	Fax (samtal utanför Frankrike)	04 99 75 40 01
	Företag	
	Teknisk support	0825 004 719
	Kundtjänst	0825 338 339
	Växel	01 55 94 71 00
	Försäljning	01 55 94 71 00
	Fax	01 55 94 71 01
	Grekland Utlandsprefix: 00 Landskod: 30	Webbplats: support.euro.dell.com
E-post: support.euro.dell.com/gr/en/emaildell/		
Teknisk support		00800-44 14 95 18
Gold Service Teknisk support		00800-44 14 00 83
Växel		2108129810
Gold Service växel		2108129811
Försäljning		2108129800
Fax		2108129812
Grenada	Allmän support	avgiftsfritt: 1-866-540-3355
Guatemala	Allmän support	1-800-999-0136
Guyana	Allmän support	avgiftsfritt: 1-877-270-4609
Hong Kong Utlandsprefix: 001 Landskod: 852	Webbplats: support.ap.dell.com	
	E-post: apsupport@dell.com	
	Teknisk support (Dimension™ och Inspiron™)	2969 3188
	Teknisk support (OptiPlex™, Latitude™ och Dell Precision™)	2969 3191
	Teknisksupport (PowerApp™, PowerEdge™, PowerConnect™, och PowerVault™)	2969 3196
	Gold Queue EEC Hotline	2969 3187
	Kundrådgivning	3416 0910
	Stora konton, företag	3416 0907
	Kundprogram globala	3416 0908
	Medelstora företag	3416 0912
Hemmabruk och mindre företag	2969 3155	
Indien	Teknisk support	1600 33 8045
	Försäljning	1600 33 8044
Irland (Cherrywood) Utlandsprefix: 16 Landskod: 353 Riktnummer: 1	Webbplats: support.euro.dell.com	
	E-post: dell_direct_support@dell.com	
	Teknisk support	1850 543 543
	Storbritannien Teknisk support (nummer för samtal inom Storbritannien)	0870 908 0800
	Hemdatorer Kundtjänst	01 204 4014

	Mindre företag Kundtjänst	01 204 4014
	Storbritannien Kundtjänst (nummer för samtal inom Storbritannien)	0870 906 0010
	Företag Kundtjänst	1850 200 982
	Storbritannien Kundtjänst (nummer för samtal inom Storbritannien)	0870 907 4499
	Irland Försäljning	01 204 4444
	Storbritannien Försäljning (nummer för samtal inom Storbritannien)	0870 907 4000
	Fax/Sales Fax	01 204 0103
	Växel	01 204 4444
Italien (Milano) Utlandsprefix: 00 Landskod: 39 Riktnummer: 02	Webbplats: support.euro.dell.com	
	E-post: support.euro.dell.com/it/it/emaildell/	
	Privatpersoner och småföretag	
	Teknisk support	02 577 826 90
	Kundtjänst	02 696 821 14
	Fax	02 696 821 13
	Växel	02 696 821 12
	Företag	
	Teknisk support	02 577 826 90
	Kundtjänst	02 577 825 55
	Fax	02 575 035 30
	Växel	02 577 821
	Jamaica	Allmän support (nummer för samtal inom Jamaica)
Japan (Kawasaki) Utlandsprefix: 001 Landskod: 81 Riktnummer: 44	Webbplats: support.jp.dell.com	
	Teknisk support (servrar)	avgiftsfritt: 0120-198-498
	Teknisk support utanför Japan (servrar)	81-44-556-4162
	Teknisk support (Dimension™ och Inspiron™)	avgiftsfritt: 0120-198-226
	Teknisk support utanför Japan (Dimension och Inspiron)	81-44-520-1435
	Teknisk support (Dell Precision™, OptiPlex™ och Latitude™)	avgiftsfritt: 0120-198-433
	Teknisk support utanför Japan (Dell Precision, OptiPlex och Latitude)	81-44-556-3894
	Teknisk support (PDA:er, projektorer, skrivare, routers)	avgiftsfritt: 0120-981-690
	Teknisk support utanför Japan (PDA:er, projektorer, skrivare, routers)	81-44-556-3468
	Faxboxtjänst	044-556-3490
	Dygnet-runt automatiserad ordertjänst	044-556-3801
	Kundtjänst	044-556-4240
	Försäljning (upp till 400 anställda)	044-556-1465
	VIP-konton (över 400 anställda)	044-556-3433
	Stora konton (över 3500 anställda)	044-556-3430
	Statliga konton (myndigheter, utbildningsinstitut och sjukhus)	044-556-1469
Japan, globalt	044-556-3469	
Privatpersoner	044-556-1760	
Växel	044-556-4300	
Jungfruöarna, Storbritannien	Allmän support	avgiftsfritt: 1-866-278-6820
Jungfruöarna, USA	Allmän support	1-877-673-3355
Kanada (North York, Ontario) Utlandsprefix: 011	Status för onlinebeställning: www.dell.ca/ostatus	
	AutoTech (automatisk teknisk support)	avgiftsfritt: 1-800-247-9362
	Kundtjänst (Hemmabruk/mindre företag)	avgiftsfritt: 1-800-847-4096
	Kundtjänst (medelstora/stora företag, myndigheter)	avgiftsfritt: 1-800-326-9463
	Teknisk support (Hemmabruk/mindre företag)	avgiftsfritt: 1-800-847-4096
	Teknisk support (medelstora/stora företag, myndigheter)	avgiftsfritt: 1-800-387-5757
	Försäljning (Hemmabruk/mindre företag)	avgiftsfritt: 1-800-387-5752
	Försäljning (medelstora/stora företag, myndigheter)	avgiftsfritt: 1-800-387-5755
	Försäljning av reservdelar & Försäljning av utökad service	1 866 440 3355
Kina (Xiamen) Landskod: 86 Riktnummer: 592	Teknisk support webbplats: support.dell.com.cn	
	Teknisk support E-post: cn_support@dell.com	
	Teknisk supportfax	818 1350
	Teknisk support (Dimension™ och Inspiron™)	avgiftsfritt: 800 858 2969
	Teknisk support (OptiPlex™, Latitude™ och Dell Precision™)	avgiftsfritt: 800 858 0950
	Teknisk support (servrar och lagring)	avgiftsfritt: 800 858 0960
	Teknisk support (projektorer, PDA:er, skrivare, växlar, routers osv)	avgiftsfritt: 800 858 2920

	Kundrådgivning	avgiftsfritt: 800 858 2060
	Kundrådgivning Fax	592 818 1308
	Privatpersoner och småföretag	avgiftsfritt: 800 858 2222
	VIP-konton	avgiftsfritt: 800 858 2557
	Stora konton, GCP	avgiftsfritt: 800 858 2055
	Stora konton, huvudkonton	avgiftsfritt: 800 858 2628
	Stora konton, norr	avgiftsfritt: 800 858 2999
	Stora konton, norr, myndigheter och utbildning	avgiftsfritt: 800 858 2955
	Stora konton, öst	avgiftsfritt: 800 858 2020
	Stora konton, öst, myndigheter och utbildning	avgiftsfritt: 800 858 2669
	Stora konton, Queue Team	avgiftsfritt: 800 858 2572
	Stora konton, syd	avgiftsfritt: 800 858 2355
	Stora konton, väst	avgiftsfritt: 800 858 2811
	Stora konton, reservdelar	avgiftsfritt: 800 858 2621
Korea (Söul) Utlandsprefix: 001 Landskod: 82 Riktnummer: 2	Teknisk support	avgiftsfritt: 080-200-3800
	Försäljning	avgiftsfritt: 080-200-3600
	Kundtjänst (Söul, Korea)	avgiftsfritt: 080-200-3800
	Kundtjänst (Penang, Malaysia)	604 633 4949
	Fax	2194-6202
	Växel	2194-6000
Latinamerika	Teknisk support (Austin, Texas, USA)	512 728-4093
	Kundtjänst (Austin, Texas, USA)	512 728-3619
	Fax (teknisk support och kundtjänst) (Austin, Texas, USA).	512 728-3883
	Försäljning (Austin, Texas, USA)	512 728-4397
	Försäljningsfax (Austin, Texas, USA)	512 728-4600 eller 512 728-3772
Luxemburg Utlandsprefix: 00 Landskod: 352	Webbplats: support.euro.dell.com	
	E-post: tech_be@dell.com	
	Teknisk support (Bryssel, Belgien)	3420808075
	Hemmabruk/mindre företag Försäljning (Bryssel, Belgien)	avgiftsfritt: 080016884
	Företagsförsäljning (Bryssel, Belgien)	02 481 91 00
	Kundtjänst (Bryssel, Belgien)	02 481 91 19
	Fax (Bryssel, Belgien)	02 481 92 99
Växel (Bryssel, Belgien)	02 481 91 00	
Macao Landskod: 853	Teknisk support	avgiftsfritt: 0800 582
	Kundtjänst (Penang, Malaysia)	604 633 4949
	Transaktionsrelaterad försäljning	avgiftsfritt: 0800 581
Malaysia (Penang) Utlandsprefix: 00 Landskod: 60 Riktnummer: 4	Teknisk support (Dell Precision, OptiPlex och Latitude)	avgiftsfritt: 1 800 88 0193
	Teknisk support (Dimension och Inspiron)	avgiftsfritt: 1 800 88 1306
	Teknisksupport (PowerEdge och PowerVault)	toll-free: 1800 88 1386
	Kundtjänst	04 633 4949
	Transaktionsrelaterad försäljning	avgiftsfritt: 1 800 888 202
	Företagsförsäljning	avgiftsfritt: 1 800 888 213
Mexiko Utlandsprefix: 00 Landskod: 52	Teknisk support	001-877-384-8979 eller 001-877-269-3383
	Försäljning	50-81-8800 eller 01-800-888-3355
	Kundtjänst	001-877-384-8979 eller 001-877-269-3383
	Huvudnummer	50-81-8800 eller 01-800-888-3355
Montserrat	Allmän support	avgiftsfritt: 1-866-278-6822
Nederländska Antillerna	Allmän support	001-800-882-1519
Nederländerna (Amsterdam) Utlandsprefix: 00	Webbplats: support.euro.dell.com	
	Teknisk support	020 674 45 00
	Teknisk supportfax	020 674 47 66

Landskod: 31 Riktnummer: 20	Hemmabruk/mindre företag Kundtjänst	020 674 42 00
	Kundtjänst	020 674 4325
	Hemmabruk/mindre företag Försäljning	020 674 55 00
	Kundtjänst och försäljning	020 674 50 00
	Hemmabruk/mindre företag Försäljningsfax	020 674 47 75
	Kundtjänst och försäljning, fax	020 674 47 50
	Växel	020 674 50 00
	Växelfax	020 674 47 50
Nicaragua	Allmän support	001-800-220-1006
Norge (Lysaker) Utlandsprefix: 00 Landskod: 47	Webbplats: support.euro.dell.com	
	E-postsupport (bärbara datorer): nor_nbk_support@dell.com	
	E-postsupport (bordsdatorer): nor_support@dell.com	
	E-postsupport (servrar): nordic_server_support@dell.com	
	Teknisk support	671 16882
	Kundtjänst	671 17514
	Hemmabruk/mindre företag Kundtjänst	23162298
	Växel	671 16800
Faxväxel	671 16865	
Nya Zeeland Utlandsprefix: 00 Landskod: 64	E-post (Nya Zeeland): nz_tech_support@dell.com	
	E-post (Australien): au_tech_support@dell.com	
	Teknisk support (bärbara och bordsdatorer)	0800 443 563
	Teknisk support (servrar och lagring)	0800 505 098
	Privatpersoner och småföretag	0800 446 255
	Myndigheter och större företag	0800 444 617
	Försäljning	0800 441 567
Fax	0800 441 566	
Panama	Allmän support	001-800-507-0962
Peru	Allmän support	0800-50-669
Polen (Warszawa) Utlandsprefix: 011 Landskod: 48 Riktnummer: 22	Webbplats: support.euro.dell.com	
	E-post: pl_support_tech@dell.com	
	Telefon till kundtjänst	57 95 700
	Kundtjänst	57 95 999
	Försäljning	57 95 999
	Fax till kundtjänst	57 95 806
	Fax till receptionen	57 95 998
Växel	57 95 999	
Portugal Utlandsprefix: 00 Landskod: 351	Webbplats: support.euro.dell.com	
	E-post: support.euro.dell.com/pt/en/emailldell/	
	Teknisk support	707200149
	Kundtjänst	800 300 413
	Försäljning	800 300 410 or 800 300 411 or 800 300 412 or 21 422 07 10
Fax	21 424 01 12	
Puerto Rico	Allmän support	1-800-805-7545
St Kitts och Nevis	Allmän support	avgiftsfritt: 1-877-441-4731
St Lucia	Allmän support	1-800-882-1521
St Vincent och Grenadinerna	Allmän support	avgiftsfritt: 1-877-270-4609
Schweiz (Geneve) Utlandsprefix: 00 Landskod: 41 Riktnummer: 22	Webbplats: support.euro.dell.com	
	E-post: Tech_support_central_Europe@dell.com	
	E-post för franskspråkiga HSB- och företagskunder: support.euro.dell.com/ch/fr/emailldell/	
	Teknisk support (hemmabruk/mindre företag)	0844 811 411
	Teknisk support (företag)	0844 822 844
	Kundtjänst (hemmabruk/mindre företag)	0848 802 202
Kundtjänst (företag)	0848 821 721	

	Fax	022 799 01 90
	Växel	022 799 01 01
Singapore (Singapore)	Teknisk support (Dimension och Inspiron)	toll-free: 1800 394 7430
Utlandsprefix: 005	Teknisk support (OptiPlex, Latitude, och Precision)	toll-free: 1800 394 7488
Landskod: 65	Teknisksupport (PowerEdge och PowerVault)	toll-free: 1800 394 7478
	Kundtjänst (Penang, Malaysia)	604 633 4949
	Transaktionsrelaterad försäljning	avgiftsfritt: 800 6011 054
	Företagsförsäljning	avgiftsfritt: 800 6011 053
Spanien (Madrid)	Webbplats: support.euro.dell.com	
Utlandsprefix: 00	E-post: support.euro.dell.com/es/es/emaildell/	
Landskod: 34	Privatpersoner och småföretag	
Riktnummer: 91	Teknisk support	902 100 130
	Kundtjänst	902 118 540
	Försäljning	902 118 541
	Växel	902 118 541
	Fax	902 118 539
	Företag	
	Teknisk support	902 100 130
	Kundtjänst	902 115 236
	Växel	91 722 92 00
	Fax	91 722 95 83
Storbritannien(Bracknell)	Webbplats: support.euro.dell.com	
Utlandsprefix: 00	Kundtjänst (webbplats): support.euro.dell.com/uk/en/ECare/Form/Home.asp	
Landskod: 44	E-post: dell_direct_support@dell.com	
Riktnummer: 1344	Teknisk support (företag/prioriterade konton/PAD [1000+ anställda])	0870 908 0500
	Teknisk support (direktkunder/PAD och allmänheten)	0870 908 0800
	Internationella konton Kundtjänst	01344 373 186
	Hemmabruk/mindre företag Kundtjänst	0870 906 0010
	Företag Kundtjänst	01344 373 185
	VIP-konton (500-5000 anställda) Kundtjänst	0870 906 0010
	Statliga myndigheter Kundtjänst	01344 373 193
	Kommunal förvaltning & Utbildning	01344 373 199
	Kundtjänst (vård)	01344 373 194
	Hemmabruk och mindre företag Försäljning	0870 907 4000
	Företag/offentlig sektor Försäljning	01344 860 456
	Hemmabruk och mindre företag fax	0870 907 4006
Sverige (Upplands Väsby)	Webbplats: support.euro.dell.com	
Utlandsprefix: 00	E-post: swe_support@dell.com	
Landskod: 46	E-postsupport för Latitude och Inspiron: Swe-nbk_kats@dell.com	
Riktnummer: 8	E-postsupport för OptiPlex: Swe_kats@dell.com	
	E-postsupport för servrar: Nordic_server_support@dell.com	
	Teknisk support	08 590 05 199
	Kundtjänst	08 590 05 642
	Hemmabruk/mindre företag Kundtjänst	08 587 70 527
	Support för Employee Purchase Program (EPP)	20 140 14 44
	Teknisk supportfax	08 590 05 594
	Försäljning	08 590 05 185
Sydafrika (Johannesburg)	Webbplats: support.euro.dell.com	
Utlandsprefix:	E-post: dell_za_support@dell.com	
09/091	Gold Queue	011 709 7713
	Teknisk support	011 709 7710
Landskod: 27	Kundtjänst	011 709 7707
Riktnummer: 11	Försäljning	011 709 7700
	Fax	011 706 0495
	Växel	011 709 7700
Sydostasien samt länderna kring Stilla havet	Teknisk support, kundtjänst och försäljning (Penang, Malaysia)	604 633 4810

Taiwan	Teknisk support (bärbara och bordsdatorer)	avgiftsfritt: 00801 86 1011
Utlandsprefix: 002	Teknisk support (servrar och lagring)	avgiftsfritt: 00801 60 1256
Landskod: 886	Företagsförsäljning	avgiftsfritt: 00801 651 227
Thailand	Teknisk support (OptiPlex, Latitude, och Precision)	avgiftsfritt: 1800 0060 07
Utlandsprefix: 001	Teknisksupport (PowerEdge och PowerVault)	avgiftsfritt: 1800 0600 09
Landskod: 66	Kundtjänst (Penang, Malaysia)	604 633 4949
	Försäljning	avgiftsfritt: 0880 060 09
Trinidad/Tobago	Allmän support	1-800-805-8035
Turks- och Caicosöarna	Allmän support	avgiftsfritt: 1-866-540-3355
Tyskland (Langen)	Webbplats: support.euro.dell.com	
Utlandsprefix: 00	E-post: tech_support_central_europe@dell.com	
Landskod: 49	Teknisk support	06103 766-7200
Riktnummer: 6103	Hemmabruk/mindre företag Kundtjänst	0180-5-224400
	Kundtjänst, globalt	06103 766-9570
	VIP-konton Kundtjänst	06103 766-9420
	Stora konton Kundtjänst	06103 766-9560
	Allmänna konton Kundtjänst	06103 766-9555
	Växel	06103 766-7000
Uruguay	Allmän support	avgiftsfritt: 000-413-598-2521
USA(Austin, Texas)	Automatisk orderuppföljningstjänst	avgiftsfritt: 1-800-433-9014
Utlandsprefix: 011	AutoTech (automatiserad teknisk support för bärbara datorer och bordsdatorer)	avgiftsfritt: 1-800-247-9362
Landskod: 1	Konsument (hemma och hemkontor)	
	Teknisk support	avgiftsfritt: 1-800-624-9896
	Kundtjänst	avgiftsfritt: 1-800-624-9897
	DellNet™, tjänster och support	avgiftsfritt: 1-877-Dellnet (1-877-335-5638)
	Kunder i Employee Purchase Program (EPP)	avgiftsfritt: 1-800-695-8133
	Webbplats för Financial Services (Finansiella tjänster): www.dellfinancialservices.com	
	Finansiella tjänster (leasing/lån)	avgiftsfritt: 1-877-577-3355
	Finansiella tjänster (Dell VIP-konton [DPA])	avgiftsfritt: 1-800-283-2210
	Företag	
	Kundtjänst, teknisk support	avgiftsfritt: 1-800-822-8965
	Kunder i Employee Purchase Program (EPP)	avgiftsfritt: 1-800-695-8133
	Teknisk support för skrivare och projektorer	avgiftsfritt: 1-877-459-7298
	Offentlig sektor (statlig förvaltning, utbildning och sjukhus)	
	Kundtjänst, teknisk support	avgiftsfritt: 1-800-456-3355
	Kunder i Employee Purchase Program (EPP)	avgiftsfritt: 1-800-234-1490
	Dell Försäljning	V: 1-800-289-3355 eller avgiftsfritt: 1-800-879-3355
	Dell Outlet Store (Dell refurbished computers) (Dells fabriksförsäljning för Dell renoverade datorer)	avgiftsfritt: 1-888-798-7561
	Försäljning av programvara och kringutrustning	avgiftsfritt: 1-800-671-3355
	Försäljning av reservdelar	avgiftsfritt: 1-800-357-3355
	Försäljning av utökad service och garanti	avgiftsfritt: 1-800-247-4618
	Fax	avgiftsfritt: 1-800-727-8320
	Dells tjänster för personer med hörselnedsättning eller talsvårigheter	avgiftsfritt: 1-877-DELLTTY (1-877-335-5889)
Venezuela	Allmän support	8001-3605
Österrike (Wien)	Webbplats: support.euro.dell.com	
Utlandsprefix: 900	E-post: tech_support_central_europe@dell.com	
Landskod: 43	Hemmabruk/mindre företag Försäljning	0820 240 530 00
Riktnummer: 1	Hemmabruk/mindre företag Fax	0820 240 530 49
	Hemmabruk/mindre företag Kundtjänst	0820 240 530 14
	VIP-konton/större företag Kundtjänst	0820 240 530 16
	Hemmabruk/mindre företag teknisk support	0820 240 530 14
	VIP-konton/större företag teknisk support	0660 8779

[Tillbaka till Innehåll](#)

[Tillbaka till innehållssidan](#)

Få hjälp

Systemanvändarhandbok för Dell™ OptiPlex™ GX280

- [Teknisk hjälp](#)
 - [Problem med beställningen](#)
 - [Produktinformation](#)
 - [Returnera produkter för garantireparation eller ekonomisk ersättning](#)
 - [Innan du ringer](#)
 - [Kontakta Dell](#)
-


Teknisk hjälp

Om du behöver hjälp med ett tekniskt problem hjälper vi på Dell dig gärna.

 **WARNING: Om du ska ta bort datorkåpan måste du först koppla loss alla dator- och modemkablar ur eluttagen.**

1. Följ anvisningarna i avsnittet "[Lös problem](#)".
2. Kör [Dell Diagnostics](#).
3. Kopiera [diagnostikchecklistan](#) och fyll i den.
4. Om du vill få hjälp med frågor som rör installation och felsökning går du till det stora utbudet av tjänster på Dells supportwebbplats (support.dell.com).
5. Kontakta Dell om du ändå inte kan lösa problemet.

 **OBS!** Ring teknisk support från en telefon vid eller i närheten av datorn, så att personalen lättare kan hjälpa dig med de åtgärder som krävs.

 **OBS!** Dells expressservice är inte tillgängligt i alla länder.

Ange din expressservicekod när du blir uppmanad att göra detta, så kopplas du direkt till rätt supportpersonal. Om du inte har någon sådan kod öppnar du mappen [Dell Accessories](#), dubbelklickar på ikonen **Express Service Code** (kod för expressservice) och följer anvisningarna.

Information om hur du använder den tekniska supporten finns i avsnittet "[Teknisk support](#)".

 **OBS!** Vissa av de följande tjänsterna erbjuds inte utanför USA. Kontakta den lokale Dell-representanten för mer information.

Online-tjänster

Adressen till Dells supportwebbplats är support.euro.dell.com. Välj den region som du bor i på sidan **WELCOME TO DELL SUPPORT** och fyll i de uppgifter som behövs för att komma åt hjälpverktygen och informationen.

Du kan kontakta Dell elektroniskt genom att använda någon av följande adresser:

- 1 Internet

www.dell.com/

www.dell.com/ap/ (endast Asien och Stillahavsområdet)

www.dell.com/jp (endast Japan)

www.euro.dell.com (endast Europa)

www.dell.com/la/ (endast Latinamerika)

www.dell.ca (endast Kanada)

- 1 FTP (anonymt filöverföringsprotokoll)

ftp.dell.com/

Logga in som `anonymous`, och ange din e-postadress som lösenord.

- 1 Elektroniska supporttjänster

mobile_support@us.dell.com

support@us.dell.com

apsupport@dell.com (endast Asien och Stilla-havsområdet)

support.jp.dell.com (endast Japan)

support.euro.dell.com (endast Europa)

- 1 Elektronisk offertservice

sales@dell.com

apmarketing@dell.com (endast Asien och Stilla-havsområdet)

sales_canada@dell.com (endast Kanada)

- 1 Elektronisk informationstjänst

info@dell.com

Tjänsten AutoTech

Dells automatiska tjänst för telefonsupport, AutoTech, ger inspelade svar på de vanligaste frågorna om Dells bärbara och stationära datorer.

När du ringer AutoTech använder du en knapptelefon för att välja de ämnen som motsvarar dina frågor.

Tjänsten AutoTech är tillgänglig dygnet runt alla dagar. Du kan också komma till denna tjänst via teknisk support. Information om vilket telefonnummer du ska ringa finns i [listan med telefonnummer till Dell](#) i din region.

Automatisk orderuppföljningstjänst

Om du vill kontrollera hur långt dina beställningar av Dell™-produkter har kommit kan du besöka support.euro.dell.com eller ringa den automatiska orderuppföljningstjänsten. En inspelad röst frågar efter den information som behövs för att hitta och ge information om din order. Information om vilket

telefonnummer du ska ringa finns i [listan med telefonnummer till Dell](#) i din region.

Teknisk support

Dells tekniska support är tillgänglig dygnet runt alla dagar och svarar på frågor om Dells maskinvara. Vår tekniska supportpersonal använder datorbaserade diagnostikmetoder för att snabbt kunna ge rätt svar på dina frågor.

Mer information om hur du kontaktar Dells tekniska support finns i avsnittet "[Teknisk hjälp](#)". Ring något av numren i listan med telefonnummer som finns i avsnittet "[Kontakta Dell](#)".

Problem med beställningen

Om det uppstår problem med beställningen, som att det saknas delar, att du har fått fel delar eller att det finns felaktigheter på fakturan, kan du kontakta Dell för att få hjälp. Ha följesedeln eller fakturan till hands när du ringer. Information om vilket telefonnummer du ska ringa finns i [listan med telefonnummer till Dell](#) i din region.

Produktinformation

Om du behöver information om ytterligare produkter från Dell, eller om du vill beställa något, kan du besöka Dells webbplats. Adressen är www.dell.com. Information om vilket telefonnummer du ska ringa för att få tala med en försäljare finns i [listan med telefonnummer till Dell](#) i din region.

Skicka tillbaka utrustning för garantireparation eller för att få pengar tillbaka

Förbered alla artiklar som ska returneras på följande sätt:

1. Kontakta Dell för att få ett auktoriseringsnummer för returvaror och skriv numret tydligt och väl synligt på förpackningen.

Information om vilket telefonnummer du ska ringa finns i [listan med telefonnummer till Dell](#) i din region.

2. Bifoga en kopia av fakturan och ett brev där du beskriver varför du returnerar artikeln.
3. Lägg i en kopia av [diagnostikchecklistan](#) och ange vilka test du har kört samt vilka felmeddelanden du har fått när du kört Dell Diagnostics.
4. Inkludera alla tillbehör som hör ihop med de delar du returnerar (elkablar, disketter, handböcker och så vidare) om du skickar tillbaka utrustningen för att få pengarna tillbaka.
5. Packa utrustningen som ska returneras i originalförpackningen (eller motsvarande).

Du ansvarar för alla eventuella fraktkostnader. Du ansvarar även för försäkringen av alla returprodukter samt för risken att produkterna går förlorade under frakten till Dell. Postförsköttspaket tas inte emot.


Produktreturer som inte uppfyller alla ovanstående villkor tas inte emot av Dell och returneras till dig.

Innan du ringer



OBS! Se till att ha din kod för expressservice till hands när du ringer. Tack vare den koden kan Dells automatiska supportsystem snabbare koppla ditt samtal.

Glöm inte att fylla i [diagnostikchecklistan](#). Starta datorn innan du ringer till Dell för att få hjälp (om det är möjligt) och ring från en telefon vid eller i närheten av datorn. Det kan hända att du ombeds ange kommandon, uppges detaljerad information under olika åtgärder eller prova andra felsökningsprocedurer som endast kan utföras vid själva datorn. Se till att du har systemdokumentationen till hands.

 **VARNING:** Innan du utför något arbete inuti datorn ska du läsa säkerhetsanvisningarna i Produktinformationsguiden.

Diagnostikkontrollista
Namn:
Datum:
Adress:
Telefonnummer:
Serienummer (service tag, streckkod på datorns baksida):
Kod för expressservice:
Returnummer (authorization number) om du får något sådant av supportteknikern:
Operativsystem och version:
Enheter:
Expansionskort:
Är du ansluten till ett nätverk? Ja Nej
Nätverk, version och nätverkskort:
Program och versioner:
Läs i dokumentationen till operativsystemet hur du tar reda på innehållet i systemets startfiler. Om datorn är ansluten till en skrivare skriver du ut alla filer. Annars antecknar du innehållet i alla filer innan du ringer till Dell.
Felmeddelande, ljudsignalkod, eller diagnostikkod:
Beskrivning av problemet och den felsökning du har gjort:

Kontakta Dell

Du kan kontakta Dell elektroniskt genom att besöka någon av följande webbplatser:

- 1 www.dell.com
- 1 support.euro.dell.com (teknisk support)
- 1 premiersupport.dell.com (teknisk support för utbildnings-, myndighets- och sjukvårdskunder samt stora/medelstora företagskunder, inklusive Premier-, Platinum- och Gold-kunder)

Om du letar efter adressen till en webbplats för ditt land hittar du det i tabellen nedan.

 **OBS!** Avgiftsfria nummer gäller endast inom de aktuella länderna.

I följande tabell ser du telefonnumren och e-postadresserna till Dell, om du skulle behöva kontakta oss. Kontakta telebolaget om du behöver information om riktnummer och annat.

Land (ort) Internationellt nummer Landsnummer Riktnummer	Avdelingsnamn eller serviceområde, webbplats och e-postadress	Riktnummer, lokala nummer och avgiftsfria nummer	
Anguilla	Allmän support	avgiftsfritt: 800-335-0031	
Antigua och Barbuda	Allmän support	1-800-805-5924	
Argentina (Buenos Aires)	Webbplats: www.dell.com.ar		
	Teknisk support och kundtjänst	avgiftsfritt: 0-800-444-0733	
	Utlandsprefix: 00	Försäljning	0-810-444-3355
	Landskod: 54	Fax till teknisk support	11 4515 7139
Riktnummer: 11	Fax till kundtjänst	11 4515 7138	
Aruba	Allmän support	avgiftsfritt: 800-1578	
Australien (Sydney)	E-post (Australien): au_tech_support@dell.com		
	E-post (Nya Zeeland): nz_tech_support@dell.com		
	Utlandsprefix: 0011	Privatpersoner och småföretag	1-300-65-55-33

Landskod: 61 Riktnummer: 2	Myndigheter och större företag	avgiftsfritt: 1-800-633-559
	VIP-konton	avgiftsfritt: 1-800-060-889
	Kundtjänst	avgiftsfritt: 1-800-819-339
	Företagsförsäljning	avgiftsfritt: 1-800-808-385
	Transaktionsrelaterad försäljning	avgiftsfritt: 1-800-808-312
	Fax	avgiftsfritt: 1-800-818-341
Bahamas	Allmän support	avgiftsfritt: 1-866-278-6818
Barbados	Allmän support	1-800-534-3066
Belgien (Bryssel) Utlandsprefix: 00	Webbplats: support.euro.dell.com	
	E-post: tech_be@dell.com	
	E-post för fransktalande kunder: support.euro.dell.com/be/fr/emaildell/	
Landskod: 32 Riktnummer: 2	Teknisk support	02 481 92 88
	Kundtjänst	02 481 91 19
	Företagsförsäljning	02 481 91 00
	Fax	02 481 92 99
	Växel	02 481 91 00
Bermudas	Allmän support	1-800-342-0671
Bolivia	Allmän support	avgiftsfritt: 800-10-0238
Brasilien Utlandsprefix: 00	Webbplats: www.dell.com/br	
	Kundtjänst, teknisk support	0800 90 3355
	Fax till teknisk support	51 481 5470
	Fax till kundtjänst	51 481 5480
Landskod: 55		
Riktnummer: 51	Försäljning	0800 90 3390
Brittiska jungfruöarna	Allmän support	avgiftsfritt: 1-866-278-6820
Brunei Landskod: 673	Teknisk support (Penang, Malaysia)	604 633 4966
	Kundtjänst (Penang, Malaysia)	604 633 4949
	Försäljning, transaktioner (Penang, Malaysia)	604 633 4955
Caymanöarna	Allmän support	1-800-805-7541
Chile (Santiago) Landskod: 56 Riktnummer: 2	Försäljning, kundtjänst och teknisk support	avgiftsfritt: 1230-020-4823
Colombia	Allmän support	980-9-15-3978
Costa Rica	Allmän support	0800-012-0435
Danmark (Köpenhamn) Utlandsprefix: 00 Landskod: 45	Webbplats: support.euro.dell.com	
	E-postsupport (bärbara datorer): den_nbk_support@dell.com	
	E-postsupport (bordsdatorer): den_support@dell.com	
	E-postsupport (servrar): Nordic_server_support@dell.com	
	Teknisk support	7023 0182
	Kundtjänst (företag)	7023 0184
	Kundtjänst för privatpersoner/mindre företag	3287 5505
	Växel (företag)	3287 1200
	Faxväxel (företag)	3287 1201
	Växel (privatpersoner/mindre företag)	3287 5000
Faxväxel (privatpersoner/mindre företag)	3287 5001	
Dominica	Allmän support	avgiftsfritt: 1-866-278-6821
Dominikanska republiken	Allmän support	1-800-148-0530
Ecuador	Allmän support	avgiftsfritt: 999-119
El Salvador	Allmän support	01-899-753-0777
Finland (Helsingfors) Utlandsprefix: 990 Landskod: 358 Riktnummer: 9	Webbplats: support.euro.dell.com	
	E-post: fin_support@dell.com	
	E-postsupport (servrar): Nordic_support@dell.com	
	Teknisk support	09 253 313 60
	Fax till teknisk support	09 253 313 81
	Kundtjänst	09 253 313 38
	Kundtjänst för privatpersoner/mindre företag	09 693 791 94
	Fax	09 253 313 99
Växel	09 253 313 00	

Frankrike (Paris) (Montpellier)	Webbplats: support.euro.dell.com		
	E-post: support.euro.dell.com/fr/fr/emaildell/		
	Utlandsprefix: 00	Privatpersoner och småföretag	
	Landskod: 33	Teknisk support	0825 387 270
		Kundtjänst	0825 823 833
	Riktnummer: (1) (4)	Växel	0825 004 700
		Växel (samtal utanför Frankrike)	04 99 75 40 00
		Försäljning	0825 004 700
		Fax	0825 004 701
		Fax (samtal utanför Frankrike)	04 99 75 40 01
		Företag	
		Teknisk support	0825 004 719
		Kundtjänst	0825 338 339
		Växel	01 55 94 71 00
Försäljning		01 55 94 71 00	
Fax	01 55 94 71 01		
Grekland	Webbplats: support.euro.dell.com		
	E-post: support.euro.dell.com/gr/en/emaildell/		
	Utlandsprefix: 00	Teknisk support	080044149518
	Landskod: 30	Teknisk support för Gold-kunder	08844140083
		Växel	2108129800
		Försäljning	2108129800
Fax		2108129812	
Grenada	Allmän support	avgiftsfritt: 1-866-540-3355	
Guatemala	Allmän support	1-800-999-0136	
Guyana	Allmän support	avgiftsfritt: 1-877-270-4609	
Hong Kong	Webbplats: support.ap.dell.com		
	E-post: ap_support@dell.com		
	Utlandsprefix: 001	Teknisk support (Dimension™ och Inspiron™)	2969 3189
	Landskod: 852	Teknisk support (OptiPlex™, Latitude™ och Dell Precision™)	2969 3191
		Teknisk support (PowerApp™, PowerEdge™, PowerConnect™, och PowerVault™)	2969 3196
		Gold Queue EEC Hotline	2969 3187
		Kundrådgivning	3416 0910
		Stora företagskonton	3416 0907
		Globala kundprogram	3416 0908
		Medelstora företag	3416 0912
		Privatpersoner och mindre företag	2969 3105
Indien		Teknisk support	1600 33 8045
		Försäljning	1600 33 8044
Irland (Cherrywood)	Webbplats: support.euro.dell.com		
	E-post: dell_direct_support@dell.com		
	Utlandsprefix: 16	Teknisk support	1850 543 543
	Landskod: 353	Storbritannien, teknisk support (nummer för samtal inom Storbritannien)	0870 908 0800
		Kundtjänst för privatpersoner	01 204 4014
	Riktnummer: 1	Kundtjänst för mindre företag	01 204 4014
		Storbritannien, kundtjänst (nummer för samtal inom Storbritannien)	0870 906 0010
		Kundtjänst för företag	1850 200 982
		Storbritannien, kundtjänst för företag (nummer för samtal inom Storbritannien)	0870 907 4499
		Irland, försäljning	01 204 4444
		Storbritannien, försäljning (nummer för samtal inom Storbritannien)	0870 907 4000
		Fax/Försäljningsfax	01 204 0103
Växel		01 204 4444	
Italien (Milano)	Webbplats: support.euro.dell.com		
	E-post: support.euro.dell.com/it/it/emaildell/		
	Utlandsprefix: 00	Privatpersoner och småföretag	
	Landskod: 39	Teknisk support	02 577 826 90
		Kundtjänst	02 696 821 14
Riktnummer: 02	Fax	02 696 821 13	

	Växel	02 696 821 12
	Företag	
	Teknisk support	02 577 826 90
	Kundtjänst	02 577 825 55
	Fax	02 575 035 30
	Växel	02 577 821
Jamaica	Allmän support (nummer för samtal inom Jamaica)	1-800-682-3639
Japan (Kawasaki)	Webbplats: support.jp.dell.com	
Utlandsprefix: 001	Teknisk support (servrar)	avgiftsfritt: 0120-198-498
Landskod: 81	Teknisk support utanför Japan (servrar)	81-44-556-4162
Riktnummer: 44	Teknisk support (Dimension™ och Inspiron™)	avgiftsfritt: 0120-198-226
	Teknisk support utanför Japan (Dimension och Inspiron)	81-44-520-1435
	Teknisk support (Dell Precision™, OptiPlex™ och Latitude™)	avgiftsfritt: 0120-198-433
	Teknisk support utanför Japan (Dell Precision, OptiPlex och Latitude)	81-44-556-3894
	Teknisk support (Axim™)	avgiftsfritt: 0120-981-690
	Teknisk support utanför Japan (Axim)	81-44-556-3468
	Faxboxtjänst	044-556-3490
	Automatiserad ordertjänst, dygnet runt	044-556-3801
	Kundtjänst	044-556-4240
	Försäljning (upp till 400 anställda)	044-556-1465
	VIP-konton (över 400 anställda)	044-556-3433
	Stora företagskunder (över 3500 anställda)	044-556-3430
	Statliga konton (myndigheter, utbildningsinstitut och sjukhus)	044-556-1469
	Japan, globalt	044-556-3469
	Privatpersoner	044-556-1760
	Växel	044-556-4300
Jungfruöarna, USA	Allmän support	1-877-673-3355
Kanada (North York, Ontario)	Status för onlinebeställning: www.dell.ca/ostatus	
Utlandsprefix: 011	Automatisk teknisk support	avgiftsfritt: 1-800-247-9362
	TechFax	avgiftsfritt: 1-800-950-1329
	Kundtjänst (privatpersoner/mindre företag)	avgiftsfritt: 1-800-847-4096
	Kundtjänst (medelstora/stora företag, myndigheter)	avgiftsfritt: 1-800-326-9463
	Teknisk support (privatpersoner/mindre företag)	avgiftsfritt: 1-800-847-4096
	Teknisk support (medelstora/stora företag, myndigheter)	avgiftsfritt: 1-800-387-5757
	Försäljning (privatpersoner/mindre företag)	avgiftsfritt: 1-800-387-5752
	Försäljning (medelstora/stora företag, myndigheter)	avgiftsfritt: 1-800-387-5755
	Försäljning av reservdelar och försäljning av utökad service	1 866 440 3355
Kina (Xiamen)	Webbplats för teknisk support: support.dell.com.cn	
Landskod: 86	E-postadress för teknisk support: cn_support@dell.com	
Riktnummer: 592	Fax till teknisk support	818 1350
	Teknisk support (Dimension™ och Inspiron™)	avgiftsfritt: 800 858 2969
	Teknisk support (OptiPlex™, Latitude™ och Dell Precision™)	avgiftsfritt: 800 858 0950
	Teknisk support (servrar och lagring)	avgiftsfritt: 800 858 0960
	Teknisk support (projektörer, handdatorer, skrivare, switchar, routrar osv)	avgiftsfritt: 800 858 2920
	Kundtjänst	avgiftsfritt: 800 858 2060
	Privatpersoner och småföretag	avgiftsfritt: 800 858 2222
	VIP-konton	avgiftsfritt: 800 858 2557
	Stora företagskonton	avgiftsfritt: 800 858 2055
	Storkunder	avgiftsfritt: 800 858 2628
	Storkunder, norr	avgiftsfritt: 800 858 2999
	Storkunder, norr, myndigheter och utbildning	avgiftsfritt: 800 858 2955
	Storkunder, öst	avgiftsfritt: 800 858 2020
	Storkunder, öst, myndigheter och utbildning	avgiftsfritt: 800 858 2669
	Storkunder, Queue Team	avgiftsfritt: 800 858 2222
	Storkunder, syd	avgiftsfritt: 800 858 2355
	Storkunder, väst	avgiftsfritt: 800 858 2811
	Storkunder, reservdelar	avgiftsfritt: 800 858 2621
Korea (Söul)	Teknisk support	avgiftsfritt: 080-200-3800

Utlandsprefix: 001	Försäljning	avgiftsfritt: 080-200-3600	
	Kundtjänst (Söul, Korea)	avgiftsfritt: 080-200-3800	
Landskod: 82	Kundtjänst (Penang, Malaysia)	604 633 4949	
Riktnummer: 2	Fax	2194-6202	
	Växel	2194-6000	
Latinamerika	Teknisk support (Austin, Texas, USA)	512 728-4093	
	Kundtjänst (Austin, Texas, USA)	512 728-3619	
	Fax (teknisk support och kundtjänst) (Austin, Texas, USA).	512 728-3883	
	Försäljning (Austin, Texas, USA)	512 728-4397	
	Försäljningsfax (Austin, Texas, USA)	512 728-4600 eller 512 728-3772	
Luxemburg	Webbplats: support.euro.dell.com		
	E-post: tech_be@dell.com		
Utlandsprefix: 00 Landskod: 352	Teknisk support (Bryssel, Belgien)	3420808075	
	Försäljning till privatpersoner/mindre företag (Bryssel, Belgien)	avgiftsfritt: 080016884	
	Företagsförsäljning (Bryssel, Belgien)	02 481 91 00	
	Kundtjänst (Bryssel, Belgien)	02 481 91 19	
	Fax (Bryssel, Belgien)	02 481 92 99	
	Växel (Bryssel, Belgien)	02 481 91 00	
Macao	Teknisk support	avgiftsfritt: 0800 582	
	Kundtjänst (Penang, Malaysia)	604 633 4949	
Landskod: 853	Transaktionsrelaterad försäljning	avgiftsfritt: 0800 581	
Malaysia (Penang)	Teknisk support (Dell Precision, OptiPlex och Latitude)	avgiftsfritt: 1 800 88 0193	
	Teknisk support (Dimension och Inspiron)	avgiftsfritt: 1 800 88 1306	
	Kundtjänst	04 633 4949	
	Transaktionsrelaterad försäljning	avgiftsfritt: 1 800 888 202	
	Företagsförsäljning	avgiftsfritt: 1 800 888 213	
Riktnummer: 4			
Mexiko	Teknisk support	001-877-384-8979 eller 001-877-269-3383	
	Försäljning	50-81-8800 eller 01-800-888-3355	
	Kundtjänst	001-877-384-8979 eller 001-877-269-3383	
	Huvudnummer	50-81-8800 eller 01-800-888-3355	
Utlandsprefix: 00			
Landskod: 52			
Montserrat	Allmän support	avgiftsfritt: 1-866-278-6822	
Nederländska Antillerna	Allmän support	001-800-882-1519	
Nederländerna (Amsterdam)	Webbplats: support.euro.dell.com		
	E-postsupport (teknisk support): (Företag) nl_server_support@dell.com (Latitude): nl_latitude_support@dell.com (Inspiron): nl_inspiron_support@dell.com (Dimension): nl_dimension_support@dell.com (OptiPlex): nl_optiplex_support@dell.com (Dell Precision): nl_workstation_support@dell.com		
	Teknisk support	020 674 45 00	
	Fax till teknisk support	020 674 47 66	
	Kundtjänst för privatpersoner/mindre företag	020 674 42 00	
	Kundtjänst	020 674 4325	
	Försäljning till privatpersoner/mindre företag	020 674 55 00	
	Kundtjänst och försäljning	020 674 50 00	
	Försäljningsfax för privatpersoner/mindre företag	020 674 47 75	
	Kundtjänst och försäljning, fax	020 674 47 50	
	Växel	020 674 50 00	
	Utlandsprefix: 00		
	Landskod: 31		
	Riktnummer: 20		

	Växelfax	020 674 47 50
Nicaragua	Allmän support	001-800-220-1006
Norge (Lysaker)	Webbplats: support.euro.dell.com	
Utlandsprefix: 00	E-postsupport (bärbara datorer):	
Landskod: 47	nor_nbk_support@dell.com	
	E-postsupport (bordsdatorer):	
	nor_support@dell.com	
	E-postsupport (servrar):	
	nordic_server_support@dell.com	
	Teknisk support	671 16882
	Kundtjänst	671 17514
	Kundtjänst för privatpersoner/mindre företag	23162298
	Växel	671 16800
	Faxväxel	671 16865
Nya Zeeland	E-post (Nya Zeeland): nz_tech_support@dell.com	
Utlandsprefix: 00	E-post (Australien): au_tech_support@dell.com	
Landskod: 64	Privatpersoner och småföretag	0800 446 255
	Myndigheter och större företag	0800 444 617
	Försäljning	0800 441 567
	Fax	0800 441 566
Österrike (Wien)	Webbplats: support.euro.dell.com	
Utlandsprefix: 900	E-post: tech_support_central_europe@dell.com	
Landskod: 43	Försäljning till privatpersoner/mindre företag	0820 240 530 00
Riktnummer: 1	Fax för privatpersoner/mindre företag	0820 240 530 49
	Kundtjänst för privatpersoner/mindre företag	0820 240 530 14
	Kundtjänst för VIP-konton/större företag	0820 240 530 16
	Teknisk support för privatpersoner/mindre företag	0820 240 530 14
	Teknisk support för VIP-konton/företag	0660 8779
	Växel	0820 240 530 00
Panama	Allmän support	001-800-507-0962
Peru	Allmän support	0800-50-669
Polen (Warszawa)	Webbplats: support.euro.dell.com	
Utlandsprefix: 011	E-post: pl_support_tech@dell.com	
Landskod: 48	Telefon till kundtjänst	57 95 700
Riktnummer: 22	Kundtjänst	57 95 999
	Försäljning	57 95 999
	Fax till kundtjänst	57 95 806
	Fax till receptionen	57 95 998
	Växel	57 95 999
Portugal	Webbplats: support.euro.dell.com	
Utlandsprefix: 00	E-post: support.euro.dell.com/pt/en/emailldell/	
Landskod: 351	Teknisk support	707200149
	Kundtjänst	800 300 413
	Försäljning	800 300 410 eller 800 300 411 eller 800 300 412 eller 21 422 07 10
	Fax	21 424 01 12
Puerto Rico	Allmän support	1-800-805-7545
Schweiz (Geneve)	Webbplats: support.euro.dell.com	
Utlandsprefix: 00	E-post: Tech_support_central_Europe@dell.com	
Landskod: 41	E-post för franskspråkiga privatpersoner, småföretag och företagskunder: support.euro.dell.com/ch/fr/emailldell/	
Riktnummer: 22	Teknisk support (privatpersoner/mindre företag)	0844 811 411
	Teknisk support (företag)	0844 822 844
	Kundtjänst (privatpersoner/mindre företag)	0848 802 202
	Kundtjänst (företag)	0848 821 721
	Fax	022 799 01 90
	Växel	022 799 01 01
Singapore (Singapore)	Teknisk support	avgiftsfritt: 800 6011 051

Utlandsprefix: 005	Kundtjänst (Penang, Malaysia)	604 633 4949
Landskod: 65	Transaktionsrelaterad försäljning	avgiftsfritt: 800 6011 054
	Företagsförsäljning	avgiftsfritt: 800 6011 053
Spanien (Madrid)	Webbplats: support.euro.dell.com	
Utlandsprefix: 00	E-post: support.euro.dell.com/es/es/emaildell/	
Landskod: 34	Privatpersoner och småföretag	
	Teknisk support	902 100 130
Riktnummer: 91	Kundtjänst	902 118 540
	Försäljning	902 118 541
	Växel	902 118 541
	Fax	902 118 539
	Företag	
	Teknisk support	902 100 130
	Kundtjänst	902 118 546
	Växel	91 722 92 00
	Fax	91 722 95 83
	St Kitts och Nevis	Allmän support
St Lucia	Allmän support	1-800-882-1521
Storbritannien (Bracknell)	Webbplats: support.euro.dell.com	
Utlandsprefix: 00	Kundtjänst (webbplats): support.euro.dell.com/uk/en/ECare/Form/Home.asp	
	E-post: dell_direct_support@dell.com	
Landskod: 44 Riktnummer: 1344	Teknisk support (företag/prioriterade konton/PAD [1000+ anställda])	0870 908 0500
	Teknisk support (direktkunder/PAD och allmänheten)	0870 908 0800
	Kundtjänst för globala konton	01344 373 186
	Kundtjänst (privatpersoner/mindre företag)	0870 906 0010
	Kundtjänst för företag	01344 373 185
	Kundtjänst för VIP-konton (500-5000 anställda)	0870 906 0010
	Kundtjänst för statliga myndigheter	01344 373 193
	Kundtjänst för kommunal förvaltning och utbildningsväsende	01344 373 199
	Kundtjänst för vårdsektorn	01344 373 194
	Försäljning (privatpersoner/mindre företag)	0870 907 4000
	Försäljning till företag/offentlig sektor	01344 860 456
	Fax för privatpersoner/mindre företag	0870 907 4006
	St Vincent och Grenadinerna	Allmän support
Sverige (Upplands Väsby)	Webbplats: support.euro.dell.com	
Utlandsprefix: 00	E-post: swe_support@dell.com	
	E-postsupport för Latitude och Inspiron: Swe-nbk_kats@dell.com	
Landskod: 46	E-postsupport för OptiPlex: Swe_kats@dell.com	
	E-postsupport för servrar: Nordic_server_support@dell.com	
Riktnummer: 8	Teknisk support	08 590 05 199
	Kundtjänst	08 590 05 642
	Kundtjänst för privatpersoner/mindre företag	08 587 70 527
	Support för hem-PC	20 140 14 44
	Fax till teknisk support	08 590 05 594
	Försäljning	08 590 05 185
	Sydafrika (Johannesburg)	Webbplats: support.euro.dell.com
Utlandsprefix:	E-post: dell_za_support@dell.com	
	Teknisk support	011 709 7710
09/091	Kundtjänst	011 709 7707
	Försäljning	011 709 7700
Landskod: 27	Fax	011 706 0495
	Växel	011 709 7700
Riktnummer: 11		
Sydostasien samt Oceanien	Teknisk support, kundtjänst och försäljning (Penang, Malaysia)	604 633 4810
Taiwan	Teknisk support (bärbara och bordsdatorer)	avgiftsfritt: 00801 86 1011
Utlandsprefix: 002	Teknisk support (servrar)	avgiftsfritt: 0080 60 1256
	Transaktionsrelaterad försäljning	avgiftsfritt: 0080 651 228

Landskod: 886	Företagsförsäljning	avgiftsfritt: 0080 651.227
Thailand	Teknisk support	avgiftsfritt: 0880 060 07
Utlandsprefix: 001	Kundtjänst (Penang, Malaysia)	604 633 4949
Landskod: 66	Försäljning	avgiftsfritt: 0880 060 09
Tjeckien (Prag)	Webbplats: support.euro.dell.com	
Utlandsprefix: 00	E-post: czech_dell@dell.com	
Landskod: 420	Teknisk support	02 2186 27 27
Riktnummer: 2	Kundtjänst	02 2186 27 11
	Fax	02 2186 27 14
	TechFax	02 2186 27 28
	Växel	02 2186 27 11
Trinidad/Tobago	Allmän support	1-800-805-8035
Turks- och Caicosöarna	Allmän support	avgiftsfritt: 1-866-540-3355
Tyskland (Langen)	Webbplats: support.euro.dell.com	
Utlandsprefix: 00	E-post: tech_support_central_europe@dell.com	
Landskod: 49	Teknisk support	06103 766-7200
Riktnummer: 6103	Kundtjänst för privatpersoner/mindre företag	0180-5-224400
	Kundtjänst, globalt	06103 766-9570
	Kundtjänst för VIP-konton	06103 766-9420
	Kundtjänst för storkunder	06103 766-9560
	Kundtjänst för statliga myndigheter	06103 766-9555
	Växel	06103 766-7000
Uruguay	Allmän support	avgiftsfritt: 000-413-598-2521
USA (Austin, Texas)	Automatisk orderuppföljningstjänst	avgiftsfritt: 1-800-433-9014
Utlandsprefix: 011	Automatiserad teknisk support för bärbara datorer och bordsdatorer	avgiftsfritt: 1-800-247-9362
Landskod: 1	Konsument (privatpersoner/enmansföretag)	
	Teknisk support	avgiftsfritt: 1-800-624-9896
	Kundtjänst	avgiftsfritt: 1-800-624-9897
	DellNet™, tjänster och support	avgiftsfritt: 1-877-DellNet (1-877-335-5638)
	Hem-PC	avgiftsfritt: 1-800-695-8133
	Webbplats för finansiella tjänster: www.dellfinancialservices.com	
	Finansiella tjänster (leasing/lån)	avgiftsfritt: 1-877-577-3355
	Finansiella tjänster (Dell VIP-konton [DPA])	avgiftsfritt: 1-800-283-2210
	Företag	
	Kundtjänst, teknisk support	avgiftsfritt: 1-800-822-8965
	Hem-PC	avgiftsfritt: 1-800-695-8133
	Teknisk support för skrivare och projektorer	avgiftsfritt: 1-877-459-7298
	Offentlig sektor (statlig förvaltning, utbildning och sjukhus)	
	Kundtjänst, teknisk support	avgiftsfritt: 1-800-456-3355
	Hem-PC	avgiftsfritt: 1-800-234-1490
	Dell Försäljning	V: 1-800-289-3355 eller avgiftsfritt: 1-800-879-3355
	Dells fabriksförsäljning av renoverade Dell-datorer	avgiftsfritt: 1-888-798-7561
	Försäljning av programvara och kringutrustning	avgiftsfritt: 1-800-671-3355
	Försäljning av reservdelar	avgiftsfritt: 1-800-357-3355
	Försäljning av utökad service och garanti	avgiftsfritt: 1-800-247-4618
	Fax	avgiftsfritt: 1-800-727-8320
	Dells tjänster för personer med nedsatt hörsel eller talsvårigheter	avgiftsfritt: 1-877-DELLTTY (1-877-335-5889)
Venezuela	Allmän support	8001-3605

[Tillbaka till innehållssidan](#)

Ordlista

Systemanvändarguide för Dell™ OptiPlex™ 170L

[A](#) [B](#) [C](#) [D](#) [E](#) [F](#) [G](#) [H](#) [I](#) [K](#) [L](#) [M](#) [N](#) [O](#) [P](#) [R](#) [S](#) [T](#) [U](#) [V](#) [W](#) [X](#) [Z](#)

Orden i den här ordlistan är endast avsedda att ge allmän information. De kan, men behöver inte, beskriva funktioner i din dator.

A

AC – växelström – Den typ av ström som din dator matas med när du ansluter strömkontakten till ett vägguttag.

ACPI – Advanced Configuration and Power Interface – En strömsparspecifikation som gör det möjligt för Microsoft® Windows® att försätta en dator i vänteläge eller viloläge för att spara ström.

AGP – Accelerated Graphics Port – En dedicerad grafikport som gör att systemminnet kan användas till bildrelaterade åtgärder. Med AGP får du en jämn, färgäkta videobild tack vare det snabbare gränssnittet mellan videokretsarna och datorns minne.

antivirusprogram – Ett program som är utformat för att identifiera, isolera och/eller ta bort virus från datorn.

APR – Advanced Port Replicator – En dockningsenhet som gör att du enkelt kan använda bildskärm, tangentbord, mus och andra enheter med den bärbara datorn.

ASF – Alert Standard Format – En standard för att definiera en mekanism för rapportering av maskin- och programvaruvarningar till en administrationskonsol. ASF fungerar oavsett plattform och operativsystem.

avstängning – Den process då du stänger fönster och program, avslutar operativsystemet och stänger av datorn. Du kan förlora data om du stänger av datorn innan den här processen är klar.

B

batteri – En intern strömkälla som används för att driva bärbara datorer när de inte är anslutna till en nätadapter och ett eluttag.

batteriets livslängd – Den tid (i år) som batteriet i en bärbar dator kan laddas ur och laddas upp.

batteriets drifttid – Den tid (i minuter eller timmar) som batteriet i en bärbar dator kan förse datorn med ström.

bildpunkt – En enda punkt på en bildskärm. Bildpunkter ordnas i rader och kolumner och skapar på så sätt en bild. En bildskärmsupplösning, exempelvis 800 × 600, uttrycks i antalet bildpunkter horisontellt gånger antalet bildpunkter vertikalt.

bildskärm – Den tv-liknande enheten med hög upplösning som visar utdata från datorn.

bildskärmsminne – Minne som består av minneskretsar som är reserverade för bildskärmsfunktioner. Bildskärmsminnet är oftast snabbare än systemminnet. Mängden installerat bildskärmsminne påverkar främst antalet färger som program kan visa.

bildskärmsupplösning – Se *upplösning*.

BIOS – Basic Input/Output System – Ett program (eller verktyg) som fungerar som gränssnitt mellan maskinvaran i datorn och operativsystemet. Du bör inte ändra inställningarna för det här programmet om du inte vet hur de påverkar datorn. Kallas också för *systeminställningar*.

bit – Den minsta dataenhet som tolkas av datorn.

Bluetooth™ – En trådlös teknisk standard för nätverksenheter med kort räckvidd (9 m) som gör att aktiverade enheter automatiskt kan identifiera varandra.

bit/s – Bitar per sekund – Standardenheten för att mäta dataöverföringshastighet.

BTU – British Thermal Unit – En värmeutstrålningsenhet.

buss – En kommunikationsväg mellan komponenterna i datorn.

buss hastighet – En takt (i MHz) som anger hur snabbt en buss kan överföra information.

byte – Den grundläggande dataenhet som används av datorn. En byte motsvarar vanligtvis 8 bitar.

C

C – Celsius – Temperaturmätningssystem där 0° utgör fryspunkten och 100° utgör kokpunkten för vatten.

cache-minne – Ett speciellt snabbt lagringsminne. Kan utgöra en speciell del av huvudminnet eller en självständig, snabb lagringsenhet. Cache-minnet

förbättrar effektiviteten för många processoroperationer.

L1-cache— Primärt cache-minne inuti processorn.

L2-cache— Sekundärt cache-minne som antingen kan befinna sig utanför processorn eller vara inbyggt i processorarkitekturen.

Cd – Cd-skiva – Ett optiskt lagringsmedium, som ofta används för ljud och programvara.

Cd-spelare – En enhet som använder optisk teknik för att läsa data från cd-skivor.

Cd-spelare – Det program som används för att spela musik-cd-skivor. Cd-spelaren visar ett fönster med knappar som du använder för att spela upp skivan.

CD-R – CD Recordable – En inspelningsbar cd-skiva. Du kan bara spela in data en gång på en CD-R-skiva. Efter avslutad inspelning går det inte att radera eller skriva över data på skivan.

CD-RW – CD Rewritable – En cd-skiva där informationen kan skrivas över med ny information. Du kan spela in data på en CD-RW-skiva och sedan radera och skriva över informationen flera gånger.

CD-RW-spelare – En enhet som kan läsa cd-skivor och skriva till CD-RW- och CD-R-skivor (skrivbara cd-skivor). Du kan skriva till CD-RW-skivor flera gånger, men bara en gång till CD-R-skivor.

CD-RW/DVD-spelare – En enhet som kan läsa cd- och dvd-skivor och spela in data på CD-RW-skivor (omskrivningsbara cd-skivor) och CD-R-skivor (skrivbara cd-skivor). Kallas ibland för kombinerad enhet. Du kan skriva till CD-RW-skivor flera gånger, men bara en gång till CD-R-skivor.

COA – Äkthetsbevis (Certificate of Authenticity) – En alfanumerisk Windows-kod som finns på en etikett på datorn. Du kan behöva den här koden för att slutföra en konfiguration eller ominstallation av operativsystemet. Kallas även *produkttyckel* och *produkt-ID*.

CRIMM – Continuity Rambus In-line Memory Module – En specialmodul utan några minneskretsar som används för att fylla oanvända RIMM-kortplatser.

D

DDR SDRAM – Double-Data-Rate SDRAM – En typ av SDRAM som dubblar databurst-cykeln och förbättrar systemprestanda.

DIN-kontakt – En rund kontakt med sex stift som följer DIN-standarden (Deutsche Industrie-Norm). Den används vanligtvis för att ansluta PS/2-tangentbord eller PS/2-mus.

diskettenhet – En enhet som kan läsa och skriva på disketter.

disk striping – En teknik för att sprida ut data på flera diskettenheter. Disk striping kan öka hastigheten för åtgärder som hämtar data från lagringsenheter. Datorer som använder disk striping tillåter vanligtvis användaren att välja storlek på dataenheter eller stripe-storlek.

dockningsenhet – Se *APR*.

DMA— Direct Memory Access — En kanal som möjliggör dataöverföring mellan RAM-minnet och en enhet utan att processorn utnyttjas.

DMTF – Distributed Management Task Force – En grupp av maskin- och programvaruföretag som utvecklar standarder för distribuerade miljöer med stationära datorer, nätverk, företag och Internet-miljöer.

domän – En grupp av datorer, program och enheter i ett nätverk som administreras som en enhet med gemensamma regler och rutiner. Används av en viss användargrupp. En användare loggar in i domänen för att få tillgång till resurserna.

DRAM – Dynamic Random Access Memory – Minne som lagrar information i integrerade kretsar som innehåller kondensatorer.

drivrutin – Programvara som används av operativsystemet för att styra en enhet, som t.ex. en skrivare. Många enheter fungerar inte korrekt om inte rätt drivrutin är installerad i systemet.

DSL – Digital Subscriber Line – En teknik som ger en konstant Internet-anslutning med hög överföringshastighet via en analog telefonlinje.

dubbelt bildskärmsläge – En bildskärmsinställning för att använda ytterligare en bildskärm utöver den befintliga. Kallas också *utökat bildskärmsläge*.

DVD – Digital Versatile Disc – En skiva som vanligtvis används för att lagra filmer. Dvd-skivor är dubbelsidiga, medan cd-skivor är enkelsidiga. Dvd-spelare kan dock läsa de flesta cd-skivor.

Dvd-spelare – En enhet som använder optisk teknik för att läsa data från DVD- och cd-skivor.

DVD-spelare – Det program som används för att visa DVD-filmer. DVD-spelaren visar ett fönster med knappar som du använder när du vill titta på filmer.

DVD+RW – DVD Rewritable – En dvd-skiva som kan skrivas över. Du kan spela in data på en DVD+RW-skiva och sedan radera och skriva över informationen. (DVD+RW-tekniken skiljer sig från DVD-RW-tekniken.)

DVD+RW-spelare – En enhet som kan läsa dvd-skivor och de flesta cd-skivor och spela in data på DVD+RW-skivor (omskrivningsbara dvd-skivor).

DVI – Digital Video Interface (digitalt videogränssnitt) – En standard för digital överföring mellan en dator och en digital bildskärm. DVI-adaptorn använder datorns inbyggda bildskärmskort.

E

ECC – Error Checking and Correction – En typ av minne som har särskilda kretsar för att testa om data som passerar minnet är korrekta.

ECP – Extended Capabilities Port – En typ av parallellport som ger förbättrad dubbelriktad dataöverföring. I likhet med EPP använder ECP direkt minnesåtkomst (DMA) för att överföra data vilket normalt ger förbättrade prestanda.

EIDE – Enhanced Integrated Device Electronics – En förbättrad version av IDE-gränssnittet för hårddiskar och CD-enheter.

EMI – Elektromagnetiska störningar (ElectroMagnetic Interference) – Elektriska störningar som orsakas av elektromagnetisk strålning.

ENERGY STAR® – EPA-krav (Environmental Protection Agency) som syftar till att minska den totala elkonsumtionen.

enhet – Maskinvara, till exempel hårddisk, skrivare eller tangentbord, som är installerad i eller ansluten till datorn.

enhetsdrivrutin – Se *drivrutin*.

EPP – Enhanced Parallel Port (utökad parallellport) – En typ av parallellport som ger dubbelriktad dataöverföring.

ESD – Elektrostatisk urladdning (ElectroStatic Discharge) – En elektrisk laddning (i exempelvis ett föremål) som snabbt laddas ur vid kontakt med ledande material. ESD kan skada integrerade kretsar som finns i datorer och kommunikationsutrustning.

expansionskort – Ett kretskort som installeras på en expansionsplats på moderkortet i vissa datorer och utökar datorns funktioner. Några exempel är bildskärms-, modem- och ljudkort.

expansionsplats – En kortplats på moderkortet (i vissa datorer) där du kan sätta i ett expansionskort och ansluta det till systembussen.

F

Fahrenheit – Temperaturmätningssystem där 32° utgör fryspunkten och 212° utgör kokpunkten för vatten.

FCC – Federal Communications Commission – En amerikansk myndighet som ansvarar för att genomdriva kommunikationsrelaterade bestämmelser som anger hur mycket strålning som får avges från datorer och annan elektronisk utrustning.

formatera – Den process som förbereder en enhet eller diskett så att du kan lagra filer på den. När du formaterar en enhet eller diskett raderas all befintlig information.

FSB – Front Side Bus – Datasökvägen och det fysiska gränssnittet mellan processor och RAM.

FTP – File Transfer Protocol – Ett vanligt Internet-protokoll som används för att överföra filer mellan datorer som är anslutna till Internet.

G

G – Ett mått på vikt och kraft.

GB – gigabyte – En måttenhet för datalagring som motsvarar 1024 MB (1 073 741 824 byte). När den används om hårddiskutrymme rundas den ofta av till att avse 1 000 000 000 byte.

genväg – En ikon som ger snabb tillgång till program, filer, mappar och enheter som används ofta. Genom att skapa en genväg för en viss fil eller mapp på datorns skrivbord slipper du söka rätt på filen eller mappen när du ska öppna den. Det enda du behöver göra är att dubbelklicka på genvägsikonen. Genvägsikoner förändrar inte filernas placering i filstrukturen. Det innebär att du kan ta bort en genvägsikon utan att påverka filen eller mappen som genvägen pekar till. Du kan också ange vilket namn du vill för genvägen, utan att påverka den ursprungliga filen eller mappen.

GHz – gigahertz – En måttenhet för frekvens som motsvarar en miljard Hz eller tusen MHz. Hastigheten på datorprocessorer, bussar och gränssnitt anges vanligtvis i GHz.

grafikläge – Ett grafikläge som kan definieras med x horisontella bildpunkter gånger y vertikala bildpunkter gånger z färger. Grafiklägen kan visa ett obegränsat antal olika former och teckensnitt.

GUI – grafiskt användargränssnitt (Graphical User Interface) – Programvara som interagerar med användare med hjälp av menyer, fönster och ikoner. De flesta program som körs i Windows har grafiska användargränssnitt.

H

hårddisk – Den enhet som data läses från och skrivs till. Termerna hårddisk och hårddiskenhet används ofta som synonymer.

hjälpfil – En fil som innehåller beskrivningar av eller instruktioner om en produkt. Vissa hjälpfiler är knutna till ett visst program, exempelvis *Hjälp* i Microsoft Word. Andra hjälpfiler fungerar som fristående hjälpkällor. Hjälpfiler har ofta filnamnstillägget **.hlp** eller **.chm**.

HTML – HyperText Markup Language – En uppsättning med koder som infogas på en webbsida som ska visas i en webbläsare.

HTTP – HyperText Transfer Protocol – Ett protokoll för överföring av filer mellan datorer som är anslutna till Internet.

Hz – Hertz – En måttenhet för frekvens som motsvarar en cykel per sekund. Hastigheten på datorprocessorer, bussar, gränssnitt och annan elektronisk utrustning mäts ofta i kilohertz (kHz), megahertz (MHz), gigahertz (GHz) eller terahertz (THz).

I

IC – Industry Canada – Den kanadensiska myndighet som ansvarar för föreskrifter om tillåten strålning från elektronisk utrustning, ungefär som FCC i USA.

IC – integrerad krets (Integrated Circuit) – En halvledarbricka eller krets med upp till miljontals små elektroniska komponenter. Används i datorer och ljud- och videoutrustning.

IDE – Integrated Device Electronics – Ett gränssnitt för lagringsenheter i vilka styrenheten är inbyggd i hårddisken eller CD-enheten.

infraröd sensor (IR-sensor) – En port som används för trådlös dataöverföring mellan datorn och IR-kompatibla enheter.

installationsprogram – Ett program som används för att installera och konfigurera maskin- och programvara. Programmet **setup.exe** eller **install.exe** ingår i de flesta programpaket för Windows. *Installationsprogrammet* är inte samma sak som *systeminställningsprogrammet*.

integrerad – Avser oftast komponenter som sitter på datorns moderkort. Kallas också *inbyggd*.

I/O – Input/Output – En åtgärd eller enhet som matar in data till och hämtar data från datorn. Tangentbord och skrivare är in/ut-enheter.

I/O-adress – En adress i minnet som är knuten till en viss enhet (t ex en seriell port, parallellport eller expansionsplats) och gör det möjligt för processorn att kommunicera med den.

IrDA – Infrared Data Association – en organisation som skapar de internationella standarderna för infraröd kommunikation.

IRQ – Interrupt Request – En elektronisk sökväg som tilldelats en viss enhet så att den kan kommunicera med processorn. Alla enhetsanslutningar måste ha en tilldelad IRQ. Två enheter kan dela på samma IRQ, men du kan då inte använda båda enheterna samtidigt.

ISP – Internet-leverantör (Internet Service Provider) – Ett företag som ger dig tillgång till en server, så att du kan ansluta till Internet, skicka och ta emot e-post och besöka webbplatser. Internet-leverantören tillhandahåller normalt ett programpaket, ett användarnamn och ett telefonnummer till servern, mot en avgift.

K

kbit – kilobit – En dataenhet som motsvarar 1024 bitar. Ett mått på kapaciteten hos integrerade minneskretsar.

kB – kilobyte – En dataenhet som motsvarar 1024 byte, men oftast avrundas till 1000 byte.

kHz – kilohertz – En måttenhet för frekvens som motsvarar 1000 Hz.

klockhastighet – En takt (i MHz) som anger hur fort datorkomponenter som är anslutna till systembussen arbetar.

kod för expressservice – En numerisk kod som finns på en etikett på Dell™-datorn. Du använder koden för expressservice när du kontaktar Dell för att få hjälp. Tjänsten finns inte i alla länder.

Kontrollpanelen – Ett verktyg i Windows som gör det möjligt att ändra inställningar i operativsystemet och maskinvaran (som t.ex. bildskärmsinställningar).

kyfläns – En metallplatta på vissa processorer som hjälper till att kyla ned processorn.

L

LAN – Lokalt nätverk (Local Area Network) – Ett datornätverk som täcker ett begränsat område. Ett LAN omfattar vanligtvis bara en eller ett par byggnader, som finns i närheten av varandra. Du kan ansluta ett lokalt nätverk till ett annat, oavsett avstånd, via telefonlinjer och radiovågor, och på så sätt skapa ett större nätverk, ett så kallat WAN (Wide Area Network).

LCD – Liquid Crystal Display (flytande kristaller) – Den teknik som används i bildskärmen på bärbara datorer och på platta bildskärmar.

LED – Lysdiod (Light-Emitting Diode) – En elektronisk komponent som lyser för att ange datorns status.

lokal buss – En databuss som ger snabb överföring för enheter till processorn.

LPT – Line Print Terminal – Beteckning för en parallellanslutning till en skrivare eller en annan parallellhet.

M

mapp – En plats där du ordnar och grupperar filer på en diskett eller enhet. Du kan visa och ordna filer i en mapp på olika sätt, till exempel i bokstavsordning, efter datum och efter storlek.

markör – Markören visas på skärmen där nästa åtgärd via tangentbordet, styrplattan eller musen sker. Den är ofta ett blinkande streck, ett understrykningstecken eller en liten pil.

Mbit – megabit – Ett mått på kapaciteten hos minneskretsar som motsvarar 1024 kB.

Mbit/s – megabitar per sekund – En miljon bitar per sekund. Detta används oftast om överföringshastigheter för nätverk och modem.

MB – megabyte – En måttenhet för datalagring som motsvarar 1 048 576 byte. 1 MB motsvarar 1 024 kB men avrundas ofta till 1 000 kB. När det används om hårddiskutrymme rundas den ofta av till 1 000 000 byte.

MB/sek – megabyte per sekund – En miljon byte per sekund. Detta används oftast om dataöverföringshastigheter.

meddelandefält – Den del av Aktivitetsfältet i Windows som innehåller ikoner som du använder för att snabbt komma åt program och datorfunktioner, som klocka, volymkontroll och utskriftsstatus. Kallas också för *systemfältet*.

minne – Ett område för tillfällig datalagring inuti datorn. Eftersom de data som finns i minnet inte är permanenta bör du spara dina filer ofta när du arbetar, och du bör alltid spara dem innan du stänger av datorn. Datorn kan ha flera olika sorters minne, till exempel RAM-, ROM- och bildskärmsminne. Oftast används ordet minne synonymt med RAM.

minnesadress – En bestämd plats där data tillfälligt sparas i RAM-minnet.

minnesmappning – Den process under vilken datorn tilldelar minnesadresser till fysiska platser vid start. Enheter och programvara kan sedan identifiera information som processorn kan komma åt.

minnesmodul – Ett litet kretskort, som innehåller minneskretsar som kopplas till moderkortet.

MHz – Megahertz – En måttenhet för frekvens som motsvarar en miljon cykler per sekund. Hastigheten på datorprocessorer, bussar och gränssnitt anges vanligtvis i MHz.

modem – En enhet som datorn använder för att kommunicera med andra datorer via analoga telefonlinjer. Det finns tre typer av modem: externt, PC-kort och internt. Vanligtvis använder du modemmet för att ansluta till Internet och skicka och ta emot e-post.

moderkort – Datorns huvudkretskort.

modulfack – Ett fack som stöder exempelvis optiska enheter, ett andra batteri eller modulen Dell TravelLite™.

mus – Ett pekdon som styr markörens rörelser på bildskärmen. Du flyttar musen över ett hårt, plant underlag för att flytta pekaren eller markören på bildskärmen.

ms – millisekund – Ett tidsmått som motsvarar en tusendels sekund. Åtkomsttider för lagringsenheter anges oftast i ms.

N

nätverkskort – Ett kretskort som möjliggör nätverksanslutning av en enhet. En dator kan ha ett nätverkskort på moderkortet eller på ett PC-kort. Nätverkskort kallas också för *NIC* (Network Interface Controller).

NIC – Se *nätverkskort*.

ns – nanosekund – Ett tidsmått som motsvarar en miljarddels sekund.

NVRAM – Non-Volatile Random Access Memory – En typ av minne som lagrar data när datorn stängs av eller strömförsörjningen bryts. NVRAM används för att bibehålla information om datorkonfigurationen, som datum, tid och andra systeminställningar som du kan ange.

O

optisk enhet – En enhet som använder optisk teknik för att läsa och skriva data på cd-, dvd- och DVD+RW-skivor. Exempel på optiska enheter är cd-, dvd-, CD-RW- och kombinationsenheter (CD-RW/DVD).

överspänningskydd – Hindrar plötsliga spänningstoppar, till exempel sådana som uppstår vid åskväder, från att nå in i datorn via eluttaget. Spänningsutjämnare skyddar inte mot blixtnedslag eller svackor i strömförsörjningen, som kan uppstå när spänningen faller mer än 20 procent under normal spänning.

Det går inte att skydda nätverksanslutningar med överspänningskydd. Koppla alltid loss nätverkskabeln från nätverkskortet när det åskar.

P

parallellport – En in/ut-port som ofta används för att koppla en parallellskrivare till datorn. Kallas också för *LPT-port*.

partition – Ett fysiskt lagringsområde på hårddisken som är tilldelat ett eller flera logiska lagringsområden (logiska enheter). Varje partition kan innehålla flera logiska enheter.

PC-kort – PC Card, ett flyttbart in/ut-kort som följer PCMCIA-standarden. Modem och nätverkskort är exempel på vanliga PC-kort.

PCI – Peripheral Component Interconnect – PCI är en lokal buss som stöder 32- och 64-bitars datasökvägar och tillhandahåller en datasökväg med hög hastighet mellan processorn och enheter, t ex bildskärm, enheter och nätverk.

PCMCIA – Personal Computer Memory Card International Association – Den organisation som upprättar standarden för PC-kort.

PIN – Personlig kod (Personal Identification Number) – Följd av siffror och/eller bokstäver som används för att obehöriga inte ska komma åt datornätverk och andra säkerhetssystem.

PIO – Programmed Input/Output – En dataöverföringsmetod mellan två enheter där processorn ingår i datasökvägen.

Plug-and-Play – Datorns förmåga att automatiskt konfigurera enheter. Plug and Play tillhandahåller automatisk installation, konfiguration och kompatibilitet med befintlig maskinvara om BIOS, operativsystemet och alla enheter är Plug and Play-kompatibla.

POST – Power-On Self-Test (självtest) – Ett diagnostikprogram som laddas automatiskt av BIOS och utför grundläggande test på de viktigaste datorkomponenterna, till exempel minnet, hårddisken och bildskärmen. Om inga problem identifieras startas datorn.

processor – Ett datorchip som tolkar och kör programinstruktioner. Ibland kallas den också för CPU, vilket står för Central Processing Unit.

program – All programvara som bearbetar data, inklusive kalkylbladsprogram, ordbehandlare, databaser och spel. Du måste ha ett operativsystem för att köra program.

programvara – Det mesta som kan lagras elektroniskt, som datorfiler eller program. Kallas även mjukvara.

PS/2 – Personal System/2 – En typ av kontakt för anslutning av PS/2-kompatibla enheter, exempelvis ett tangentbord eller en mus.

PXE – Pre-boot Execution Environment – En WfM-standard (Wired for Management) som gör att nätverksdatorer som inte har något operativsystem kan fjärrkonfigureras och fjärrstartas.

R

RAID (redundant array of independent disks) – en metod för dataredundans. Exempel på vanliga RAID-implementationer är RAID 0, RAID 1, RAID 5, RAID 10 och RAID 50.

radiostörningar – RFI (Radio Frequency Interference) – Störningar som genereras på vanliga radiofrekvenser i intervallet 10 kHz till 100 000 MHz. Radiofrekvenser ligger i den lägre delen av det elektromagnetiska spektrumet och utsätts oftare för störningar än högfrekvent infraröd strålning och ljus.

RAM – Random-Access Memory – Den primära, tillfälliga lagringsplatsen för programinstruktioner och data. All information som lagras i RAM-minnet raderas när du stänger av datorn.

Readme-fil – En textfil som ingår i ett programpaket eller en maskinvaruprodukt. Har på svenska ofta namnet "Viktigt.txt". Readme-filer innehåller vanligtvis installationsinformation och beskriver nya produktförbättringar eller korrigeringar som inte finns med i den tryckta dokumentationen.

realtidsklocka – RTC (Real-Time Clock) – En batteridrivna klocka på moderkortet som håller rätt datum och tid när du har stängt av datorn.

ROM – Read-Only Memory – Minne som lagrar data och program som inte kan tas bort eller ändras av datorn. De data som lagras i ROM-minnet finns kvar också när du stänger av datorn, vilket inte är fallet med RAM-minne. Vissa program som krävs för att datorn ska fungera finns i ROM-minnet.

RPM – Revolutions Per Minute – Antalet varv per minut. Hårddiskens hastighet mäts normalt i RPM.

RTCST – Återställning av realtidsklockan (Real-Time Clock Reset) – En bygling på moderkortet som kan användas för att felsöka problem.

S

säkerhetskopia – En kopia av ett program eller en datafil på en diskett, en cd-skiva eller på hårddisken. Du bör säkerhetskopiera datafilerna på hårddisken regelbundet i förebyggande syfte.

ScanDisk – Ett Microsoft-verktyg som du använder för att söka efter fel på filer, mappar och hårddisken. ScanDisk körs normalt när du startar om datorn efter att den har slutat att svara.

SDRAM – Synchronous Dynamic Random-Access Memory – En sorts DRAM som är synkroniserat med processorns optimala klockhastighet.

serieport – En in/ut-port som ofta används för att ansluta enheter till datorn, som exempelvis digitala handhållna enheter eller digitala kameror.

servicenummer – En streckkodsetikett på datorn som identifierar den när du kontaktar Dell Support på adressen support.dell.com och när du ringer till Dells kundtjänst och Dells tekniska support.

skrivbordsunderlägg – Bakgrundsmönstret eller -bilden på skrivbordet i Windows. Du kan ändra skrivbordsunderlägg på Kontrollpanelen i Windows. Du kan också skanna in din favoritbild och använda den som skrivbordsunderlägg.

skrivskydd – Data och/eller filer som du kan visa men som du inte kan redigera i eller ta bort. En fil kan vara skrivskyddad om:

- l Den ligger på en fysiskt skrivskyddad diskett, cd- eller dvd-skiva.
- l Den finns i en katalog i ett nätverk och systemadministratören har gett dig läsrättighet.

skrivskyddad – Filer eller medier som inte kan ändras. Använd skrivskydd när du vill skydda data från att raderas eller ändras av misstag. Du skrivskyddar vanliga 3,5-tums disketter genom att flytta den lilla spärren i ena hörnet av disketten till den öppna positionen.

smartkort – Ett (intelligent) kort med inbyggd processor och minneskrets. Smartkort kan användas för autentisering av användare på datorer som hanterar smartkort.

start-CD – En CD som du kan använda för att starta datorn. Du bör alltid ha en startbar cd-skiva eller diskett till hands, om hårddisken skulle skadas eller datorn drabbas av virus. Cd-skivan *Drivers and Utilities (Drivrutiner och verktyg)* och resurs-cd-skivan är startbara cd-skivor.

startsekvens – Anger ordningen för de enheter som datorn försöker starta från.

startdiskett – En diskett som du kan använda för att starta datorn. Du bör alltid ha en startbar cd-skiva eller diskett till hands, om hårddisken skulle skadas eller datorn drabbas av virus.

styrenhet – En krets som styr överföringen av data mellan processorn och minnet eller mellan processorn och enheter.

styrenhet för bildskärmskort – Den krets på ett bildskärmskort eller på moderkortet (i datorer med en integrerad styrenhet för bildskärmskort) som tillhandahåller bildskärmsfunktioner (tillsammans med bildskärmen) för datorn.

SVGA – Super Video Graphics Array – En bildskärmsstandard för bildskärmskort och styrkort. Typiska SVGA-upplösningar är 800 x 600 och 1024 x 768. Antalet färger och upplösningar som ett program visar beror på kapaciteten hos bildskärmen, bildskärmsstyrenheten och dess drivrutiner och mängden bildskärmsminne som är installerat i datorn.

S-video TV-ut – En port som används för att ansluta en TV eller digital ljudenhet till datorn.

SXGA – Super-Extended Graphics Array – En standard för bildskärmskort och styrenheter för bildskärmskort som stöder upplösningar på upp till 1280 x 1024.

SXGA+ – Super-Extended Graphics Array Plus – En standard för bildskärmskort och styrenheter för bildskärmskort som stöder upplösningar på upp till 1400 x 1050.

systeminställningsprogram – Ett verktyg som fungerar som gränssnitt mellan datorns maskinvara och operativsystemet. Du använder det för att konfigurera alternativ som är tillgängliga för användaren i BIOS, till exempel datum, tid och systemlösenord. Du bör inte ändra inställningarna för det här programmet om du inte vet hur de påverkar datorn.

T

tangentkombination – Ett kommando som kräver att du trycker på flera tangenter samtidigt.

TAPI – Telephony Application Programming Interface – Gör det möjligt för Windows-program att fungera med ett stort antal telefonienheter för bland annat röst, data, fax, och video.

textredigeringsprogram – Ett program som används för att skapa och redigera filer som endast innehåller text, till exempel Anteckningar i Windows. Textredigerare innehåller vanligtvis inte funktioner för radbyte eller formatering (understrykning, olika teckensnitt osv).

tulldokument – Ett internationellt tulldokument som förenklar tillfälliga importörer till andra länder. Kallas också *varupass*.

U

uppdateringsintervall – Den frekvens (mätt i Hz) med vilken bildskärmens horisontella linjer uppdateras (kallas ibland dess *vertikala frekvens*). Ju högre uppdateringsintervall, desto mindre flimmer för ögat.

upplösning – Skärpa och tydlighet hos en bild som skrivs ut av en skrivare eller visas på en bildskärm. Ju högre upplösning, desto skarpare bild.

UPS – Uninterruptible Power Supply – En reservkraftkälla som används vid strömavbrott eller när spänningen i elnätet sjunker till en för låg nivå. En UPS håller datorn igång under en begränsad tid när det inte finns någon ström. UPS-system har vanligtvis överspänningsskydd och kan också ha spänningsutjämning. Små UPS-system använder ett batteri för att försörja datorn med ström medan du stänger av den.

USB – Universal Serial Bus – Ett maskinvarugränssnitt för enheter med låg hastighet, exempelvis USB-kompatibla tangentbord, möss, styrspakar, skannrar, högtalare, skrivare, bredbandsenheter (DSL och kabelmodem), bildenheter och lagringsenheter. Enheterna kopplas direkt till en kontakt med fyra stift på datorn eller till ett nav med flera portar som sedan ansluts till datorn. USB-enheter kan anslutas och kopplas ifrån samtidigt som datorn är igång och de kan också kedjekopplas.

utökat bildskärmsläge – En bildskärmsinställning för att använda ytterligare en bildskärm som en utökning av den befintliga. Kallas också *dubbelt bildskärmsläge*.

UTP – Oskärmd partvinnad kabel (Unshielded Twisted Pair) – En kabeltyp som används i de flesta telefonnätverk samt i vissa datornätverk. Ett oskärd kabelpar som har tvinnats för att ge skydd mot elektromagnetiska störningar, i stället för att skyddas av ett metallhölje runt varje kabelpar.

utökat bildskärmsläge – En bildskärmsinställning för att använda ytterligare en bildskärm som en utökning av den befintliga. Kallas också *dubbelt bildskärmsläge*.

utskjutande PC-kort – Ett PC-kort som sticker ut utanför porten för PC-kort när det sätts in.

UXGA – Ultra eXtended Graphics Array – En bildskärmsstandard för bildskärmskort och -styrenheter som stöder upplösningar upp till 1600 x 1200.

V

vänteläge – Ett energisparläge som stänger av alla onödiga datoroperationer för att spara energi.

viloläge – En energisparfunktion som sparar minnets innehåll på ett reserverat utrymme på hårddisken och sedan stänger av datorn. När du sedan startar om datorn återställs den minnesinformation som sparades till hårddisken automatiskt.

videoläge – Ett läge som beskriver hur text och grafik visas på bildskärmen. Grafikbaserad programvara, t.ex. Windows, visas i videolägen som kan definieras som x horisontella bildpunkter gånger y vertikala bildpunkter gånger z färger. Teckenbaserad programvara, t.ex. textredigeringsprogram, visas i videolägen som kan definieras som x kolumner gånger y rader med tecken.

virus – Ett program som är utformat för att störa dig eller förstöra data som sparas på datorn. Ett virusprogram rör sig mellan datorer via infekterade disketter, programvara som hämtas på Internet eller bifogade filer i e-post. När ett infekterat program startas, startas även det inbäddade viruset.

En vanlig sorts virus är startsektorvirus, som lägger sig på en disketts startsektor. Om du låter disketten sitta kvar i diskettenheten när du stänger av datorn och sedan startar den igen, infekteras datorn när den läser startsektorerna på disketten (där den letar efter operativsystemet). Om datorn blir infekterad kan startsektorviruset kopiera sig själv till alla disketter som läses eller skrivs av datorn, tills viruset tas bort.

V – volt – En måttenhet för elektrisk spänning. En volt motsvarar den kraft som behövs för att "trycka" en ampere genom en ohms resistans.

W

W – watt – Enheten för elektrisk effekt. 1 W motsvarar ström med 1 ampere vid en spänning på 1 volt.

wattimme – En måttenhet som ofta används för att ange ett batteris uppskattade kapacitet. Ett batteri på 66 wattimmar ger till exempel en strömförsörjning på 66 W under en timme eller 33 W under två timmar.

X

XGA – eXtended Graphics Array – En bildskärmsstandard för bildskärmskort och -styrenheter som stöder upplösningar upp till 1024 x 768.

Z

ZIF – nollkraftsockel (Zero Insertion Force) – En typ av uttag eller kontakt där det inte behövs någon kraft för att installera eller ta bort kretsen.

ZIP – Ett populärt format för datakomprimering. Filer som har komprimerats med ZIP-format kallas ZIP-filer och har vanligtvis filnamnstillägget **.zip**. Självvpackande ZIP-filer är en särskild sorts filer, som har filnamnstillägget **.exe**. Du kan packa upp en självvpackande fil genom att dubbelklicka på den.

ZIP-enhet – Ett slags diskettenhet med hög kapacitet som utvecklats av Iomega Corporation och som använder 3,5-tums disketter som kallas ZIP-skivor. ZIP-disketter är något större än vanliga disketter, ungefär dubbelt så tjocka, och har plats för 100 MB data.

[Tillbaka till innehållssidan](#)

[Tillbaka till Innehåll](#)

I/O-panel

Dell™ OptiPlex™ GX280 Systemanvändarhandbok

- [Ta bort I/O-panelen](#)
- [Sätta tillbaka I/O-panelen](#)

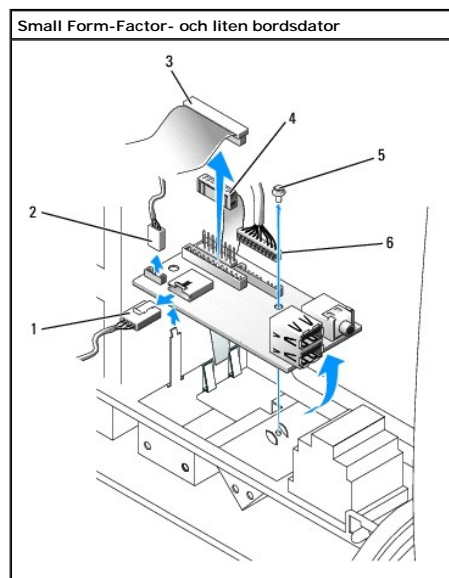
Ta bort I/O-panelen

⚠ VARNING: Innan du börjar bör du följa säkerhetsinstruktionerna i *Product Information Guide* (Produktinformationshandboken).

⚠ VARNING: Undvik elektriska stötar genom att alltid koppla loss datorn från eluttaget innan du tar av kåpan.

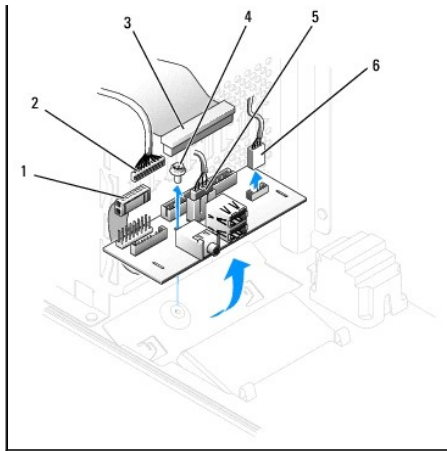
1. Följ procedurerna i "[Innan du börjar](#)."
2. Du kommer åt skruven som håller fast I/O-panelen på small form-factor-datorn genom att [ta bort hårddisken](#).
3. [Koppla bort datakabeln till hårddisken](#) på den lilla bordsdatorn.
4. Koppla bort alla kablar som är anslutna till I/O-panelen.

Lägg märke till hur kontrollpanelskabeln är dragen när du tar bort den från datorn så att du kan sätta tillbaka den på rätt sätt.



1	kabelkontakt till chassibrytaren	4	kabelkontakt till kontrollpanelen
2	kabelkontakt till inbyggd högtalare	5	monteringsskruv
3	I/O-kabelkontakt	6	främre ljudkabelkontakt

Liten minitorndator



1	kabelkontakt till kontrollpanelen	4	monteringskruv
2	främre ljudkabelkontakt	5	kabelkontakt till chassibrytaren
3	I/O-kabelkontakt	6	kabelkontakt till inbyggd högtalare

5. Från datorkåpens insida tar du bort monteringskruven som fäster I/O-panelen i datorn.
6. Ta bort I/O-panelen från datorn.

Sätta tillbaka I/O-panelen

Sätt tillbaka I/O-panelen genom att följa borttagningsprocedurerna i omvänd ordning.

[Tillbaka till Innehåll](#)

[Tillbaka till innehållssidan](#)

In/utpanel

Systemanvändarhandbok för Dell™ OptiPlex™ GX280

- [Ta bort in/ut-panelen \(dator med liten formfaktor, liten bordsdator och liten minitorndator\)](#)
- [Ta bort in/ut-panelen \(bordsdator\)](#)
- [Ta bort in/ut-panelen \(minitorndator\)](#)
- [Sätta tillbaka in/ut-panelen](#)

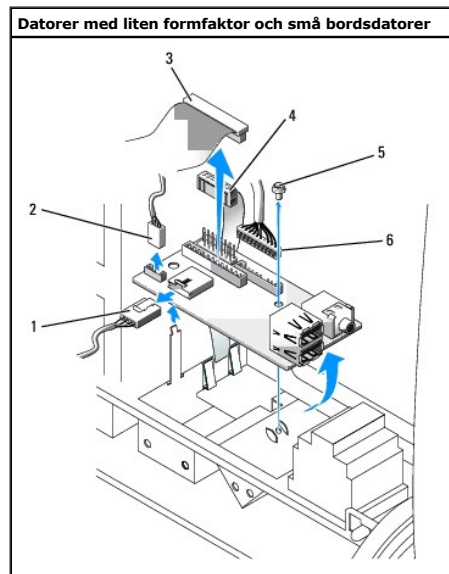
Ta bort in/ut-panelen (dator med liten formfaktor, liten bordsdator och liten minitorndator)

⚠ VARNING: Innan du börjar bör du följa säkerhetsanvisningarna i produktinformationsguiden.

⚠ VARNING: Undvik stötar genom att alltid koppla bort datorn från eluttaget innan du tar av kåpan.

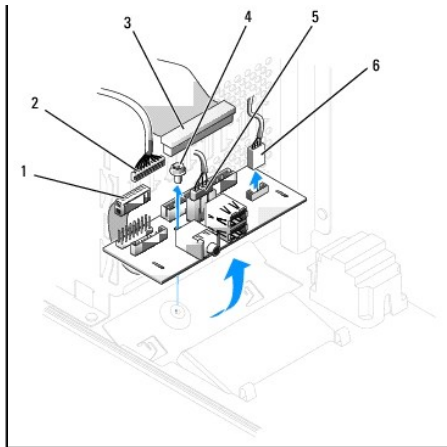
1. Följ anvisningarna i avsnittet "[Innan du börjar](#)".
2. [Ta bort hårddisken](#), så kommer du åt skruven som håller fast in/ut-panelen på datorn med liten formfaktor.
3. Koppla bort datakabeln till hårddisken på den lilla bordsdatorn.
4. Koppla bort alla kablar som är anslutna till in/ut-panelen.

Lägg märke till hur kontrollpanelskabeln är dragen när du tar bort den från datorn så att du kan sätta tillbaka den på rätt sätt.



1	kabelkontakt till chassiintrångsbrytaren	4	kabelkontakt till kontrollpanelen
2	kabelkontakt till inbyggd högtalare	5	låsskruv
3	in/ut-kabelkontakt	6	främre ljudkabelkontakt

Liten minitorndator



1	kabelkontakt till kontrollpanelen	4	låsskruv
2	främre ljudkabelkontakt	5	kabelkontakt till chassiintrångsbrytaren
3	in/ut-kabelkontakt	6	kabelkontakt till inbyggd högtalare

5. Från datorskåpens insida tar du bort monteringskruven som fäster in/ut-panelen i datorn.
6. Ta bort in/ut-panelen från datorn.

Ta bort in/ut-panelen (bordsdator)

⚠ VARNING: Innan du börjar bör du följa säkerhetsanvisningarna i *produktinformationsguiden*.

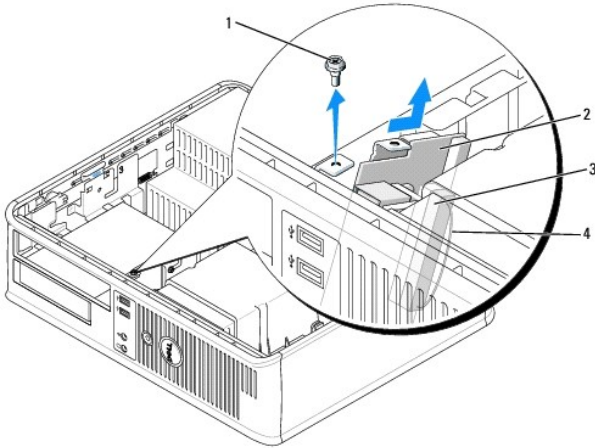
⚠ VARNING: Undvik stötar genom att alltid koppla bort datorn från eluttaget innan du tar av kåpan.

🔍 Obs! Lägg märke till var kablarna sitter innan du tar bort dem, så att du kan koppla in dem korrekt när du monterar den nya in/ut-panelen.

1. Följ anvisningarna i avsnittet "[Innan du börjar](#)".
2. Ta ut cd/dvd-spelaren.
3. Ta bort sladden från in/ut-panelen genom att dra i dragöglan.
4. Skruva ur skruven som fäster in/ut-panelen i bordsdatorn.

👉 VIKTIGT! Var väldigt försiktig när du drar in/ut-kortet ur datorn. Annars kan kontaktorna och sladdklämmorna skadas.

5. Vrid och dra bort in/ut-kortet försiktigt från datorn.



1	låsskruv
2	in/ut-panel
3	in/ut-kontakt
4	dragögla på in/ut-kontakt

Ta bort in/ut-panelen (minitorndator)

⚠ VARNING: Innan du börjar bör du följa säkerhetsanvisningarna i *produktinformationsguiden*.

⚠ VARNING: Undvik stötar genom att alltid koppla bort datorn från eluttaget innan du tar av kåpan.

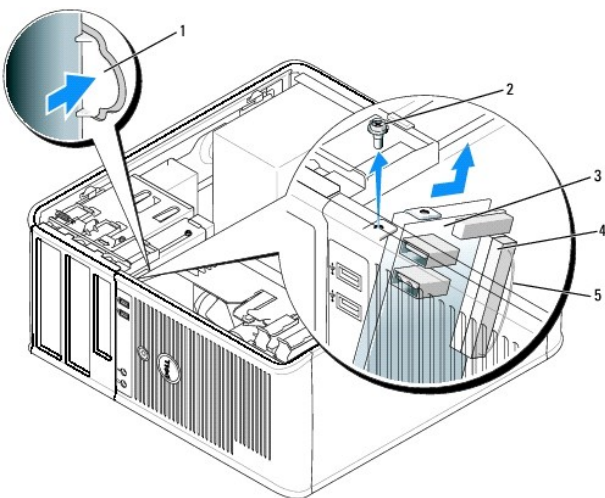
🔍 Obs! Lägg märke till var kablarna sitter innan du tar bort dem, så att du kan koppla in dem korrekt när du monterar den nya in/ut-panelen.

Undvik stötar genom att alltid koppla bort datorn från eluttaget innan du tar av kåpan.

1. Följ anvisningarna i "[Innan du börjar](#)".

🚫 VIKTIGT! Var väldigt försiktig när du drar in/ut-kortet ur datorn. Annars kan kontaktorna och sladdklämmorna skadas.


2. Skruva ur skruven som fäster in/ut-panelen. Tryck på frigöringsknappen och dra i dragöglan, så att kortet glider ut ur datorn.
3. Ta bort alla sladdar från in/ut-kortet och ta ur kortet ur datorn.



1	in/ut-panelens frigöringsknapp
2	låsskruv
3	in/ut-panel
4	in/ut-kontakt
5	dragögla på in/ut-kontakt

Sätta tillbaka in/ut-panelen

Sätt tillbaka in/ut-panelen genom att följa borttagningsanvisningarna i omvänd ordning.

 **OBS!** Sätt in/ut-kortet på plats med hjälp av gejderna på in/ut-panelens konsol och använd skåran på konsolen för att fästa kortet.

[Tillbaka till innehållssidan](#)

[Tillbaka till Innehåll](#)

Minne

Dell™ OptiPlex™ GX280 Systemanvändarhandbok

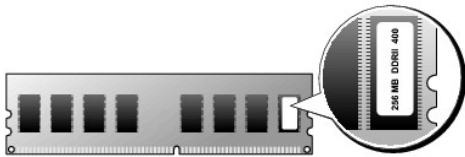
- [DDR2-minnesöversikt](#)
- [Adresseringsminne med 4-GB-konfigurationer](#)
- [Installera minne](#)
- [Ta bort minne](#)

Information om vilken typ av minne som stöds av datorn finns under "[Minne](#)" i avsnittet "Specifikationer".

🔗 **ANMÄRKNING:** Innan du installerar nya minnesmoduler hämtar du senaste BIOS för datorn från Dells supportwebbplats support.dell.com.

DDR2 minnesöversikt

- 1 Den bästa prestandan får du genom att installera DDR2-minnesmoduler i *par med matchande minnesstorlek, hastighet och teknik*. Om DDR2-minnesmodulerna inte installeras i matchade par fortsätter datorn att fungera, men med något försämrad prestanda. Se etiketten i det övre högra hörnet av modulen för att bestämma modulens kapacitet.



🚧 **OBS!** Installera alltid DDR2-minnesmoduler i den ordning som anges på systemkortet.

De rekommenderade minneskonfigurationerna är:

- En minnesmodul installerad i kontakten DIMM_1

eller

- Ett par med matchande minnesmoduler installerade i kontaktorna DIMM_1 och DIMM_2

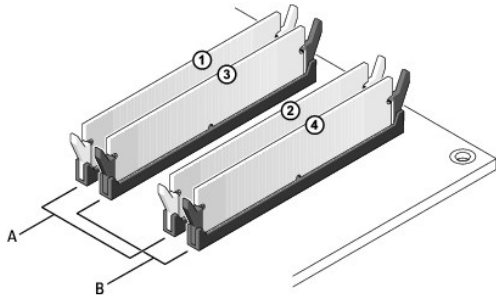
eller

- Ett par med matchande minnesmoduler installerade i kontaktorna DIMM_1 och DIMM_2 och ett annat matchande par installerat i kontaktorna DIMM_3 och DIMM_4

🔗 **ANMÄRKNING:** Installera inte ECC-minnesmoduler.

Se till att du installerar en enstaka minnesmodul i DIMM_1, den kontakt som är närmast processorn, innan du installerar moduler i de andra kontaktorna.

🚧 **OBS!** Det minsta small form-factor-systemet har två platser som anses vara ett sammanflätat par.



A	matchande par av minnesmoduler i kontakterna DIMM_1 och DIMM_2 (vita låsklämmor)
B	matchande par av minnesmoduler i kontakterna DIMM_3 och DIMM_4 (svarta låsklämmor)

OBS! Minne som har köpts från Dell täcks av datorgarantin.

ANMÄRKNING: Om du tar bort de ursprungliga minnesmodulerna från datorn under en minnesuppgradering, bör du förvara dem åtskilda från nya moduler som du kanske har, även om du har köpt de nya modulerna från Dell. Om det går bör du *inte* para ihop en ursprunglig minnesmodul med en ny. Då kan det hända att datorn inte startar korrekt. Du bör installera de ursprungliga minnesmodulerna i par antingen i kontakterna DIMM1 och DIMM2 eller kontakterna DIMM3 och DIMM4.

Adresseringsminne med 4-GB-konfigurationer

De små bords- och minitorndatorerna stöder högst 4 GB minne när du använder fyra 1-GB DIMM:ar. Aktuella operativsystem som Microsoft® Windows® 2000 och Windows XP kan bara använda högst 4 GB adressutrymme. Det minne som är tillgängligt för operativsystemet är dock något mindre än 4 GB. Vissa komponenter i datorn kräver adressutrymme runt 4 GB. Adressutrymme som har reserverats för dessa komponenter kan inte användas av datorminnet.

Följande komponenter kräver minnesadressutrymme:

- 1 System-ROM
- 1 APIC
- 1 Inbyggda PCI-enheter t ex nätverkskontakter och SCSI-styrenheter
- 1 PCI-kort

Vid start identifierar BIOS de komponenter som kräver adressutrymme. BIOS beräknar dynamiskt den mängden reserverat adressutrymme som krävs. BIOS drar sedan bort det reserverade adressutrymmet från 4 GB för att bestämma mängden användbart utrymme.

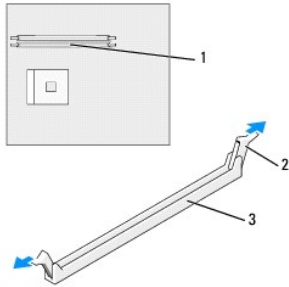
- 1 Om den totala mängden installerat datorminne är mindre än det användbara utrymmet, är allt installerat datorminne bara tillgängligt för operativsystemet.
- 1 Om den totala mängden installerat datorminne är lika stort som eller större än det användbara adressutrymmet, blir en liten del av det installerade minnet tillgängligt för operativsystemet.

Installera minne

VARNING: Innan du utför någon av åtgärderna i det här avsnittet ska du läsa igenom och följa instruktionerna i *Produktinformationsguiden*.

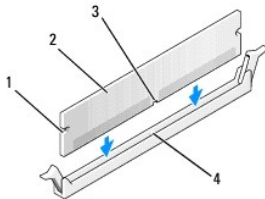
ANMÄRKNING: För att förhindra skador på grund av statisk elektricitet inuti datorn bör du jorda dig på något sätt innan du rör vid datorns elektroniska komponenter. Du jordar dig enklast genom att vidröra en omälad metallyta på datorns chassi.

1. Följ procedurerna i "[Innan du börjar](#)."
2. Tryck ut låsklämmorna i båda ändarna av minnesmodulens kontakt.



1	minneskontakt närmast processorn
2	låsklämmor (2)
3	kontakt

- Passa in skåran i nederkanten av modulen mot uttaget mitt på modulkontakten.

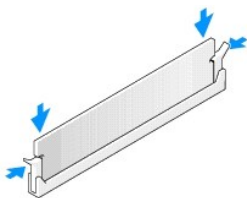


1	inskränningar (2)
2	minnesmodul
3	skåra
4	tvärslå

➡ **ANMÄRKNING:** Tryck modulen rakt ned på kontakten med ett jämnt tryck i båda ändarna, så minimerar du risken för skador på minnesmodulen.

- Tryck i modulen i kontakten tills modulen kläms på plats.

Om du sätter i modulen korrekt kläms låsklämmorna in i inskränningarna i modulens båda ändar.



- Stäng datorlåpan.
- Montera stativet (tillval).


➡ **ANMÄRKNING:** Om du ansluter en nätverkskabel ansluter du den först till nätverksuttaget i väggen och sedan till datorn.

- Återanslut datorn och kringutrustningen till eluttagen och starta dem.

När du har öppnat och stängt låpan orsakar chassiinrånsgenidentifieraren, om den är installerad och aktiverad, att följande meddelande visas på skärmen nästa gång datorn startas:

ALERT! Cover was previously removed. (Varning! Kåpan har varit borttagen.)

8. [Återställ chassiintrångsidentifieraren](#) genom att ändra alternativet **Chassis Intrusion** (Chassiintrång) till **On** (Aktiverat) eller **On-Silent** (Aktiverat-Tyst).

 **OBS!** Om ett administratörslösenord har tilldelats av någon annan kontaktar du nätverksadministratören för att få information om hur du återställer chassiintrångsidentifieraren.

9. Datoren upptäcker att det nya minnet inte matchar den befintliga konfigurationsinformationen och visar följande meddelande:

The amount of system memory has changed.Strike the F1 key to continue, F2 to run the setup utility (Mängden systemminne har ändrats. Strike the F1 key to continue, F2 to run the setup utility (Tryck på F1 för att fortsätta eller på F2 för att köra systeminställningsprogrammet)


10. Gå till systeminställningsprogrammet genom att trycka på <F2> och kontrollera värdet för **System Memory** (Systemminne).

Datoren bör ha ändrat värdet för **System Memory** (Systemminne) så att det passar det nyinstallerade minnet. Kontrollera den nya totalsumman. Om detta stämmer, gå direkt till [steg 12](#).

11. Om det totala minnet är felaktigt stänger du av och kopplar loss datoren och alla enheter från eluttagen. Öppna datorkåpan och kontrollera att de installerade minnesmodulerna sitter som de ska i socklarna. Upprepa sedan stegen [5](#), [6](#) och [7](#).
12. När önskat värde för **System Memory** (Systemminne) är inställt lämnar du systeminställningsprogrammet genom att trycka på <Esc>.
13. Kör [Dell Diagnostics](#) för att kontrollera att minnesmodulerna fungerar korrekt.

Ta bort minne

 **VARNING:** Innan du utför någon av åtgärderna i det här avsnittet ska du läsa igenom och följa instruktionerna i *Produktinformationsguiden*.

 **ANMÄRKNING:** För att förhindra skador på grund av statisk elektricitet inuti datoren bör du jorda dig på något sätt innan du rör vid datorns elektroniska komponenter. Du jordar dig enklast genom att vidröra en omålad metallyta på datorns chassi.

1. Följ procedurerna i "[Innan du börjar](#)."
2. Tryck ut låsklämmorna i båda ändarna av minnesmodulens kontakt.
3. Ta tag i modulen och dra uppåt.

Om det är svårt att få loss modulen vickar du försiktigt på den fram och tillbaka för att få loss den.

[Tillbaka till Innehåll](#)

[Tillbaka till innehållssidan](#)

Minne

Systemanvändarhandbok för Dell™ OptiPlex™ GX280

- [Översikt över DDR2-minnen](#)
- [Adresseringsminne med 4-GB-konfigurationer](#)
- [Ta bort minne](#)
- [Byta ut/sätta i mer minne](#)

Information om vilken typ av minne som datorn stöder finns i avsnittet "[Minne](#)" i "Specifikationer".

➔ **VIKTIGT!** Innan du installerar nya minnesmoduler hämtar du senaste BIOS för datorn från Dells supportwebbplats support.dell.com.

Översikt över DDR2-minnen

- 1 Den bästa prestandan får du genom att installera DDR2-minnesmoduler i *par med matchande minnesstorlek, hastighet och teknik*. Om DDR2-minnesmodulerna inte installeras i matchade par fungerar datorn visserligen, men med något försämrad prestanda. Se etiketten i det övre högra hörnet av modulen för att bestämma modulens kapacitet.



🚧 **OBS!** Installera alltid DDR2-minnesmoduler i den ordning som anges på moderkortet.

De rekommenderade minneskonfigurationerna är:

- En minnesmodul installerad i kontakten DIMM1

eller

- Ett par likadana minnesmoduler i kontakterna DIMM1 och DIMM2

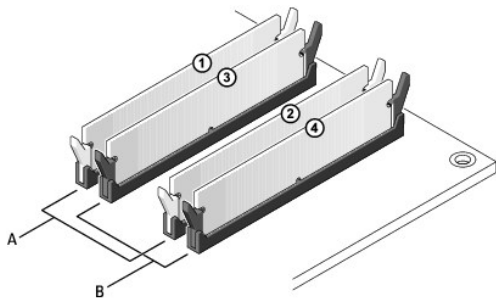
eller

- Ett par likadana minnesmoduler i kontakterna DIMM1 och DIMM2 och ett annat likadant par i kontakterna DIMM3 och DIMM4

➔ **VIKTIGT!** Installera inte ECC-minnesmoduler. Det kan leda till att datorn inte startar eller påverka dess prestanda.

Sätt i en minnesmodul i DIMM1, det fack som är närmast processorn, innan du sätter i moduler i de övriga.

🚧 **OBS!** Datorer med liten formfaktor har två minnesplatser som ses som ett intersekvenserat par.



A	ett likadant par av minnesmoduler i kontakterna DIMM1 och DIMM2 (vita låsklämmor)
B	ett likadant par av minnesmoduler i kontakterna DIMM3 och DIMM4 (svarta låsklämmor)

Adresseringsminne med 4-GB-konfigurationer

Små bordsdatorer och små minitorndatorer stöder högst 4 GB minne när du använder fyra DIMM-minnen på en GB vardera. Aktuella operativsystem som Microsoft® Windows® 2000 och Windows XP kan använda högst 4 GB adressutrymme. Det minne som är tillgängligt för operativsystemet är dock något mindre än 4 GB. Vissa komponenter i datorn kräver adressutrymme runt 4 GB. Adressutrymme som har reserverats för dessa komponenter kan inte användas av datorminnet.

Följande komponenter kräver minnesadressutrymme:

- 1 System-ROM
- 1 APIC
- 1 Inbyggda PCI-enheter, t ex nätverkskort och SCSI-styrenheter
- 1 PCI-kort

Vid start identifierar BIOS de komponenter som kräver adressutrymme. BIOS beräknar dynamiskt den mängd reserverat adressutrymme som krävs. BIOS drar sedan bort det reserverade adressutrymmet från 4 GB för att bestämma mängden användbart utrymme.

- 1 Om den totala mängden installerat datorminne är mindre än det användbara adressutrymmet, är allt minne i datorn enbart tillgängligt för operativsystemet.
- 1 Om den totala mängden installerat datorminne är lika stort som eller större än det användbara adressutrymmet, är en liten del av det installerade minnet tillgängligt för operativsystemet.

Ta bort minne

⚠ VARNING: Innan du utför någon av åtgärderna i det här avsnittet ska du läsa igenom och följa anvisningarna i *Produktinformationsguiden*.

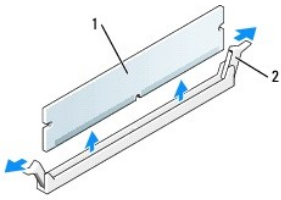
➡ VIKTIGT! Om du tar bort de ursprungliga minnesmodulerna från datorn under en minnesuppgradering, bör du förvara dem åtskilda från nya moduler som du kanske har, även om du har köpt de nya modulerna från Dell. Om det går bör du *inte* para ihop en ursprunglig minnesmodul med en ny. Då kan det hända att datorn inte startar. Du bör installera de ursprungliga minnesmodulerna i par antingen i kontakterna DIMM1 och DIMM2 eller kontakterna DIMM3 och DIMM4.

➡ VIKTIGT! Om du har en optisk enhet och tar bort minnesmoduler från platserna DIMM2 och DIMM4 på en bordsdator måste du ta bort även enheten (se avsnittet om enheter). Annars kan minnesmodulen och DIMM-sockeln skadas.

🔪 OBS! Minne som har köpts från Dell täcks av datorgarantin.

🔪 OBS! På bordsdatorer är det nödvändigt att ta ur cd/dvd-spelaren för att kunna ta bort eller byta ut minnen i DIMM 2 och DIMM 4.

1. Följ anvisningarna i avsnittet "[Innan du börjar](#)".
2. Tryck försiktigt ut låsklämmorna i båda ändarna av sockeln.



1	minnesmodul
2	låsklämmor (2)

3. Ta bort minnesmodulen.

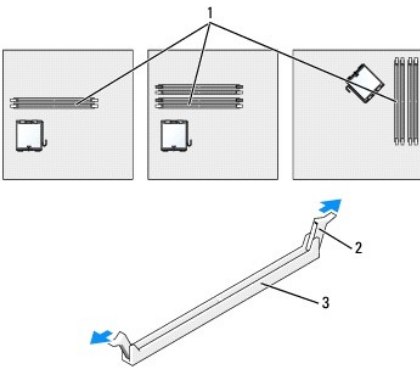
Byta ut/sätta i mer minne

⚠ VARNING: Innan du utför någon av åtgärderna i det här avsnittet ska du läsa igenom och följa anvisningarna i *Produktinformationsguiden*.

🔌 VIKTIGT! För att förhindra skador på komponenterna i datorn bör du jorda dig på något sätt innan du rör vid elektroniken i datorn. Du jordar dig enklast genom att vidröra en omålad metallyta på datorns chassi.

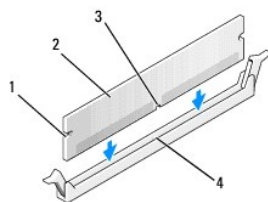
📌 OBS! Minne som har köpts från Dell täcks av datorgarantin.

1. Följ anvisningarna i avsnittet "[Innan du börjar](#)".
2. Tryck ut låsklämmorna i båda ändarna av minnesmodulens kontakt.



1	minneskontakt närmast processorn
2	låsklämmor (2)
3	kontakt

3. Passa in skåran i nederkanten av modulen mot uttaget mitt på modulkontakten.



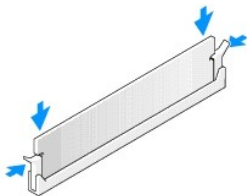
1	inskränningar (2)
2	minnesmodul

3	skåra
4	tvärstång

➡ **VIKTIGT!** Tryck modulen rakt ned på kontakten med ett jämnt tryck i båda ändarna, så minimerar du risken för skador på minnesmodulen.

4. Tryck i modulen i kontakten tills modulen kläms på plats.

Om du sätter i modulen korrekt kläms låsklämmorna in i inskärningarna i modulens båda ändrar.



5. Stäng datorkåpan.
6. Montera stativet (tillval).

➡ **VIKTIGT!** Nätverkskablar ansluts först till nätverksuttaget i väggen och sedan till datorn.

7. Återanslut datorn och kringutrustningen till eluttagen och starta dem.

Om du har öppnat och stängt kåpan visas följande meddelande från chassiintrångsdetektorn (om den är installerad och aktiverad) på skärmen nästa gång datorn startas:

ALERT! Cover was previously removed. (Varning! Kåpan har varit borttagen.)

8. [Återställ chassiintrångsdetektorn](#) genom att ändra **Chassis Intrusion** (chassiintrång) till **On** (aktiverat) eller **On-Silent** (aktiverat-tyst).

🔍 **OBS!** Om ett administratörslösenord har tilldelats av någon annan kontaktar du nätverksadministratören för att få information om hur du återställer chassiintrångsdetektorn.

9. Datorn upptäcker att det nya minnet inte matchar den befintliga konfigurationsinformationen och visar följande meddelande:

The amount of system memory has changed. Strike the F1 key to continue, F2 to run the setup utility (Mängden systemminne har ändrats. Tryck på F1 för att fortsätta eller på F2 för att köra systeminställningsprogrammet)

10. Gå till systeminställningsprogrammet genom att trycka på <F2> och kontrollera värdet för **System Memory** (systemminne).

Datorn bör ha ändrat värdet för **System Memory** (systemminne) så att det passar det nyinstallerade minnet. Kontrollera den nya totalsumman. Om detta stämmer, gå direkt till [steg 12](#).

11. Om det totala minnet är felaktigt stänger du av och kopplar loss datorn och alla enheter från eluttagen. Öppna datorkåpan och kontrollera att de installerade minnesmodulerna sitter som de ska i socklarna. Upprepa sedan stegen [5](#), [6](#) och [7](#).
12. När önskat värde för **System Memory** (systemminne) är inställt lämnar du systeminställningsprogrammet genom att trycka på <Esc>.
13. Kör [Dell Diagnostics](#) och kontrollera att minnesmodulerna fungerar.

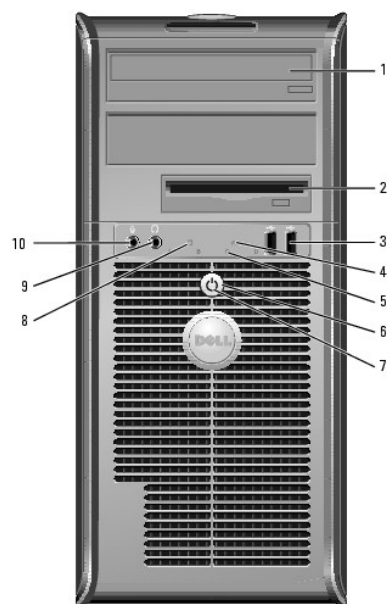
[Tillbaka till innehållssidan](#)

Om din lilla minitorndator

Systemanvändarhandbok för Dell™ OptiPlex™ GX280

- [Framifrån](#)
- [Bakifrån](#)
- [Inuti datorn](#)
- [Komponenter på moderkortet](#)

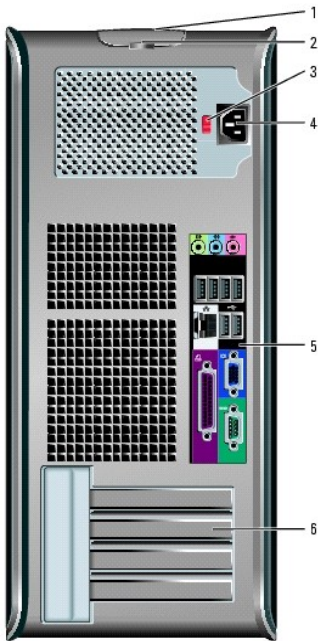
Framifrån



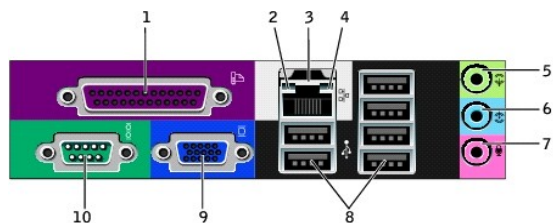
1	cd/dvd-spelare	Sätt i en cd eller dvd i den här enheten.
2	diskettenhet	Sätt i en diskett i den här enheten.
3	USB 2.0-kontakter (2)	Koppla enheter som du ansluter ibland till USB-kontakterna på framsidan, t ex styrspakar eller kameror eller startbara USB-enheter (mer information om hur du startar från en USB-enhet finns i " Systeminställningsprogrammet "). Använd USB-kontakterna på baksidan för enheter som alltid är anslutna, t ex skrivare eller tangentbord.
4	nätverksindikator	Visar att anslutningen till det lokala nätverket fungerar.
5	diagnostikindikatorer	Använd indikatorerna som hjälp att felsöka ett datorproblem baserat på diagnostikkoden. Mer information finns i " Indikatorer ".
6	strömbrytare	Tryck på den här knappen om du vill starta datorn. VIKTIG! Undvik att data går förlorade genom att inte stänga av datorn med strömbrytaren nedtryckt i 6 sekunder eller längre. Stäng i stället av datorn med avstängningsfunktionen i operativsystemet. VIKTIG! Datorn stängs av med operativsystemets avstängningsfunktion när du trycker på strömbrytaren om ACPI-funktionen har aktiverats.
7	strömindikator	Strömindikatorn tänds och blinkar eller lyser för att ange olika tillstånd: <ul style="list-style-type: none">1 Ingen indikator lyser — Datorn är avstängd (S4, S5 eller mekaniskt AV)1 Fast grönt sken — Datorn är i normalläge1 Blinkande grönt sken — Datorn är i energisparläge (S1 eller S3)1 Blinkande eller fast gult sken — Se "Problem med ström".

		Om du vill avbryta energisparläget trycker du på strömbrytaren eller använder tangentbordet eller musen om de har angetts vara uppvakningsenheter i Enhetshanteraren i Windows. Mer information om vilolägen och hur du går ur ett energisparläge finns i " Strömhantering ". Avsnittet " Indikatorer " innehåller en beskrivning av olika indikatorlägen, som du kan använda för att felsöka problem med datorn.
8	aktivitetsindikator för hårddisk	Den här indikatorn flimrar när hårddisken används.
9	kontakt för hörlurar	Du kan ansluta hörlurar och de flesta sorters högtalare till hörlurskontakten.
10	mikrofonanslutning	Anslut en mikrofon till mikrofonkontakten.

Bakifrån



1	lucksparrhake	Med den här låsanordningen kan du öppna datorns kåpa.
2	hänglåsring	Lås datorkåpan med ett hänglås.
3	spänningsomkopplare (kanske inte finns på alla datorer)	Datorn är utrustad antingen med en självvåkännande spänningsväljare eller en manuell spänningsomkopplare. Datorer med självvåkännande spänningsväljare har ingen spänningsomkopplare på baksidan och kan automatiskt känna av rätt driftspänning. Undvik skada på en dator med manuell spänningsomkopplare genom att ställa in omkopplaren på den spänning som bäst överensstämmer med nätspänningen som används där du befinner dig. VIKTIGT! Spänningsomkopplaren måste vara inställd på 115 V i Japan även om nätspänningen där är 100 V. Kontrollera också att bildskärmen och anslutna enheter är märkta för att fungera med den nätspänning som finns i området.
4	nätkontakt	Sätt i nätkabeln.
5	kontakter på baksidan	Sätt i seriella enheter, USB-enheter och andra enheter i lämplig kontakt.
6	kortplatser	Använd kontakter för alla installerade PCI- och PCI Express-kort.



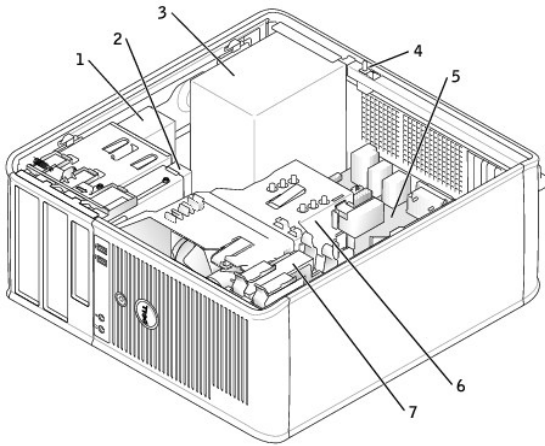
1	parallellport	Anslut en parallellenheter, till exempel en skrivare, till parallellkontakten. Om du har en USB-skrivare ansluter du den till en USB-kontakt. OBS! Den inbyggda parallellkontakten inaktiveras automatiskt om datorn identifierar ett installerat kort med en parallellkontakt som har konfigurerats till samma adress. Mer information finns i " Alternativ i systeminställningsprogrammet ".
2	indikator för länktintegritet	<ul style="list-style-type: none"> 1 Grön — Anslutningen mellan datorn och ett 10 Mbit/s-nätverk är god. 1 Orange — Anslutningen mellan datorn och ett 100 Mbit/s-nätverk är god. 1 Gul — Anslutningen mellan datorn och ett 1-Gbps-nätverk (1000-Mbps) är god. 1 Av — Datorn är inte ansluten till nätverket.
3	kontakt på nätverkskortet	Du ansluter datorn till en nätverks- eller bredbandsenhet genom att ansluta ena änden av nätverkskabeln antingen till ett nätverksuttag eller till bredbandsenheten. Anslut den andra änden av nätverkskabeln till nätverksadapterkontakten på baksidan av datorn. När nätverkskabeln klickar till sitter den i ordentligt. OBS! Anslut inte telefonkabeln till nätverksuttaget. På datorer med nätverkskort ska du använda uttaget på kortet. Vi rekommenderar att du använder kategori 5-sladdar och kontakter för nätverket. Om du måste använda kategori 3-sladdar bör du sänka nätverks hastigheten till 10 Mbps för att det ska fungera tillfredsställande.
4	indikator för nätverksaktivitet	Den gula indikatorn blinkar när datorn skickar eller tar emot nätverksdata. Om trafiken är hög kan det se ut som om indikatorn lyser oavbrutet.
5	linjeutgångskontakt	Du kan koppla hörlurar och de flesta högtalare med inbyggda förstärkare till den gröna linjeutgången (som finns på vissa datorer med inbyggt ljudkort). På datorer som har ett ljudkort använder du kontakten på kortet.
6	linjeingångskontakt	Du kan koppla en in-/uppspelningsenhet, t ex en kassettbandspelare, cd-spelare eller video till den blå linjeingången (som finns på vissa datorer med inbyggt ljudkort). På datorer som har ett ljudkort använder du kontakten på kortet.
7	mikrofonanslutning	Du kan koppla en datormikrofon och överföra det du säger eller musik till ett ljud- eller telefoniprogram via den rosa mikrofonkontakten (som finns på vissa datorer med inbyggt ljudkort). På datorer som har ett ljudkort finns mikrofonkontakten på kortet.
8	USB 2.0-kontakter (6)	Använd USB-kontakterna på baksidan med enheter som alltid brukar vara anslutna, t ex skrivare och tangentbord.
9	bildskärmskontakt	Anslut kabeln från den VGA-kompatibla skärmen till den blå kontakten. OBS! Om du har köpt ett extra grafikkort täcks denna kontakt med en hylsa. Anslut bildskärmen till kontakten på grafikkortet. Ta inte bort hylsan. OBS! Om du använder ett grafikkort som stöder dubbla bildskärmar använder du y-kabeln som medföljde datorn.
10	seriell port	Anslut en seriell enhet, t ex en handdator, till den seriella porten. Standardbeteckningarna är COM1 för seriell kontakt 1 och COM2 för seriell kontakt 2. Mer information finns i " Alternativ i systeminställningsprogrammet ".

Inuti datorn

⚠ VARNING: Innan du börjar bör du följa säkerhetsanvisningarna i *produktinformationsguiden*.

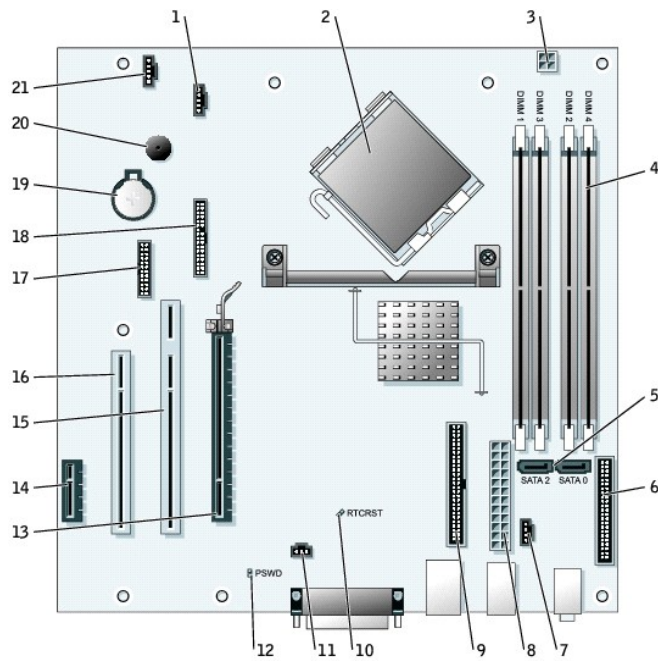
⚠ VARNING: Undvik stötar genom att alltid koppla loss datorn från eluttaget innan du tar av kåpan.

👉 VIKTIGT! Var försiktig när du öppnar datorkåpan så att du inte av misstag kopplar bort kablar från moderkortet.



1	cd/dvd-spelare	5	moderkort
2	diskettenhet	6	kylflänspaket
3	nätaggregat	7	hårddisk
4	chassiintrångsbrytare		

Komponenter på moderkortet



1	fläktkontakt (FAN)	12	lösenordsbygling (PSWD)
2	processorsockel (CPU)	13	PCI Express x16-kontakt (PEG)
3	nätkontakt (12VPOWER)	14	PCI Express x1-kontakt (PCI1)
4	minnesmodulsocklar (DIMM1, DIMM2, DIMM3, DIMM4)	15	PCI-kontakt (PCI1)
5	kontakt till seriell ATA-enhet 0 och 2 (SATA0, SATA2)	16	PCI-kontakt (PCI2)

6	frontpanelskontakt (FRONT PANEL)	17	seriell kontakt (SER_PS2)
7	kontakt för en eventuell analog ljudkabel till en cd-spelare (CD_IN)	18	diskettenhetskontakt (FLOPPY)
8	nätkontakt (POWER)	19	batterisockel (BATTERY)
9	kontakt till cd/dvd-spelare (IDE)	20	inbyggd högtalare (SPEAKER)
10	bygling för återställning av realtidsklocka (RTCST)	21	kontakt till extern högtalare (EXT_SPKR)
11	kontakt till chassiintrångsbrytaren (INTRUDER)		

[Tillbaka till innehållssidan](#)

[Tillbaka till innehållssidan](#)

PCI- och PCI-expresskort och serieportadaptrar

Systemanvändarhandbok för Dell™ OptiPlex™ GX280

- [PCI-kort](#)
- [PCI Express-kort](#)
- [Serieportkort](#)

⚠ VARNING: Innan du börjar bör du följa säkerhetsanvisningarna i produktinformationsguiden.

🔌 VIKTIGT! För att förhindra skador på komponenterna i datorn bör du jorda dig på något sätt innan du rör vid elektroniken i datorn. Du jordar dig enklast genom att vidröra en omålad metallyta på datorns chassi.

Dell™-datorn kan utrustas med en serieportadaptrar och har följande fack för PCI- och PCI Express-kort:

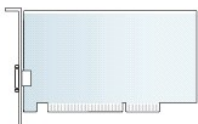
- 1 två [PCI-kort](#) platser
- 1 en [PCI Express x16](#)-kortplats
- 1 en [PCI Express x1](#)-kortplats

🚫 OBS! I Dell-datorn används bara PCI- och PCI Express-platser. ISA-kort stöds inte.

PCI-kort

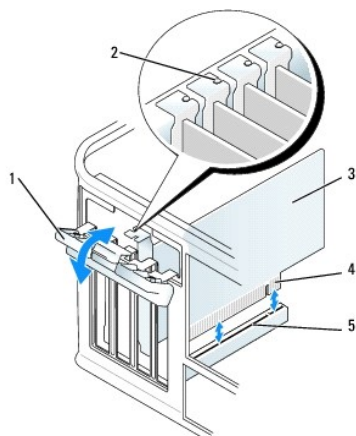
⚠ VARNING: Innan du börjar bör du följa säkerhetsanvisningarna i produktinformationsguiden.

🔌 VIKTIGT! För att förhindra skador på komponenterna i datorn bör du jorda dig på något sätt innan du rör vid elektroniken i datorn. Du jordar dig enklast genom att vidröra en omålad metallyta på datorns chassi.



Installera ett PCI-kort

1. Följ anvisningarna i "[Innan du börjar](#)."
2. Skjut försiktigt frigöringsfliken på kortspärren från insidan så att spärren öppnas. Spärren blir kvar i det öppna läget.
3. Om du installerar ett nytt kort ska du ta bort täckbrickan, så att en ny öppning bildas. Fortsätt sedan med steg 5.
4. Om du tänker byta ut ett kort i datorn tar du först bort det gamla. Om det behövs kopplar du bort alla kablar som är anslutna till kortet.
5. Förbered det nya kortet för installation.



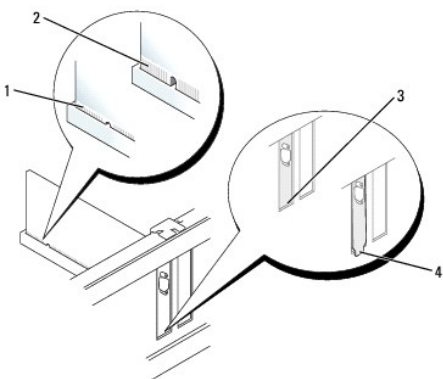
1	korthållarspärr	4	kontakt på kortets kant
2	inriktningsgejd	5	kortkontakt
3	kort		

6. Information om hur du konfigurerar kortet, gör interna anslutningar eller på annat sätt anpassar det för datorn, finns i dokumentationen som medföljde kortet.

⚠ VARNING: En del nätverkskort startar datorn automatiskt när de ansluts till ett nätverk. Undvik stötar genom att alltid koppla bort datorn från eluttaget innan du installerar ett kort.

7. Placera kortet i kontakten och tryck nedåt bestämt. Se till att kortet sitter ordentligt på plats.

🔍 OBS! Om kortet är av normallängd sätter du i dess ena ände i spåret samtidigt som du sänker ned det mot kontakten på moderkortet. Sätt i kortet ordentligt i kontakten på moderkortet.



1	korrekt isatt kort
2	felaktigt isatt kort
3	hållare på plats
4	hållare placerad utanför platsen

8. Innan du sänker ned korthållarspärren måste du se till att:
- 1 Överdelen av alla kort och täckbrickor sitter i linje med justeringssskenan.
 - 1 Skåran på kortets eller täckbrickans ovandel passar runt justeringsgejden.
9. Knäpp korthållarspärren på plats. Därigenom sitter korten fast i datorn.

➡ VIKTIGT! Dra inte kortkablarna över eller bakom korten. Kablar som dras över korten kan göra att datorkåpan inte går att stänga eller orsaka skada på utrustningen.

10. Anslut alla kablar som ska anslutas till kortet.

🔍 OBS! Information om kortets kabelanslutningar finns i dokumentationen till kortet.

➡ VIKTIGT! Nätverkskablar ansluts först till nätverksuttaget i väggen och sedan till datorn.

11. Om du installerade ett ljudkort:

- a. [Starta systeminställningsprogrammet](#), välj **Audio Controller** (styrenhet för ljud) och ändra inställningen till **Off** (av).
- b. Anslut de externa ljudenheterna till ljudkortets kontakter. Anslut inte externa ljudenheter till mikrofonen, högtalare/hörlurar eller kontaktingångar på bakpanelen.

12. Om du har installerat ett extra nätverkskort och vill stänga av det inbyggda:

- a. [Starta systeminställningsprogrammet](#), välj **Network Controller** (styrenhet för nätverk) och ändra inställningen till **Off** (av).
- b. Anslut nätverkskabeln till kontakterna för tilläggsnätverksadaptern. Anslut inte nätverkskabeln till den inbyggda kontakten på bakpanelen.

13. Installera alla drivrutiner som krävs enligt beskrivningen i dokumentationen till kortet.

Ta bort ett PCI-kort

1. Följ anvisningarna i "[Innan du börjar](#)".
2. Skjut försiktigt frigöringsfliken på kortspärren från insidan så att spärren öppnas. Spärren blir kvar i det öppna läget.
3. Om det behövs kopplar du bort alla kablar som är anslutna till kortet.
4. Fatta tag i kortets övre hörn och dra det försiktigt ut ur kontakten.
5. Om du tar bort kortet permanent sätter du i en täckbricka i den tomma kortplatsöppningen.

[Kontakta Dell](#) om du behöver en täckbricka.

⚠ OBS! Det är nödvändigt att sätta i täckbrickor i tomma kortplatsöppningar för att datorn ska vara certifierad av FCC. Täckbrickan håller även damm och smuts borta från datorn.

6. Knäpp korthållarspärren på plats.

➡ VIKTIGT! Nätverkskablar ansluts först till nätverksuttaget i väggen och sedan till datorn.

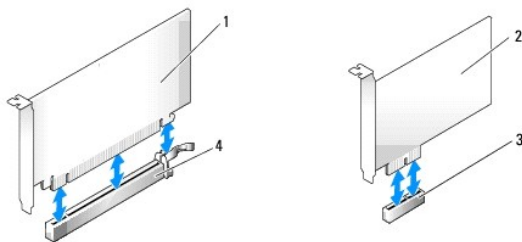
7. Sätt tillbaka datorkåpan, koppla in datorn och andra enheter till eluttagen och starta dem.
8. Avinstallera drivrutinen till kortet.
9. Om du tog bort ett ljudkort:
 - a. [Starta systeminställningsprogrammet](#), välj **Audio Controller** (styrenhet för ljud) och ändra inställningen till **On** (på).
 - b. Anslut externa ljudenheter till ljudkontaktarna på datorns bakpanel.
10. Om du tog bort ett extra nätverkskort:
 - a. [Starta systeminställningsprogrammet](#), välj **Network Controller** (styrenhet för nätverk) och ändra inställningen till **Off** (av).
 - b. Anslut nätverkskabeln till kontakten på det inbyggda nätverkskortet på bakpanelen.

PCI Express-kort

⚠ VARNING: Innan du börjar bör du följa säkerhetsanvisningarna i *produktinformationsguiden*.

⚠ VIKTIGT! För att förhindra skador på komponenterna i datorn bör du jorda dig på något sätt innan du rör vid elektroniken i datorn. Du jordar dig enklast genom att vidröra en omålad metallyta på datorns chassi.

Datorn stöder ett PCI Express x16-kort och ett PCI Express x1-kort.



1	PCI Express x16-kort	3	PCI Express x1-kortplats
2	PCI Express x1-kort	4	PCI Express x16-kortplats

Om du installerar eller byter ut ett PCI Express-kort följer du procedurerna i nästa avsnitt. Om du tar bort kortet men inte byter ut det mot ett nytt kort ska du läsa "[Ta bort ett PCI Express-kort](#)".

Om du byter ut ett kort ska du avinstallera drivrutinen för det gamla.

Om du installerar eller byter ut ett PCI-kort ska du läsa avsnittet "[Installera ett PCI-kort](#)".

Installera ett PCI Express-kort

1. Följ anvisningarna i "[Innan du börjar](#)".
2. Skjut försiktigt frigöringsfliken på kortspärren från insidan så att spärren öppnas. Spärren blir kvar i det öppna läget.
3. Ta bort korthållarmekanismen:
 - a. Sätt tummen ovanpå korthållarmekanismen och grip tag om mekanismen med fingrarna.
 - b. Tryck försiktigt på sidorna av mekanismen med din lediga hand, så att den lossnar från springorna där den hålls på plats.
 - c. Vrid mekanismen uppåt så att den lossnar från springorna.
4. Om du installerar ett nytt kort ska du ta bort täckbrickan, så att en ny öppning bildas. Fortsätt sedan med [steg 6](#).
5. Om du tänker byta ut ett kort i datorn tar du först bort det gamla.

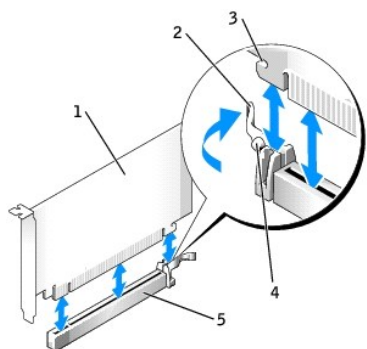
Om det behövs kopplar du bort alla kablar som är anslutna till kortet. Om kortet har en korthållarstång tar du bort den. Dra försiktigt i låsfliken, fatta kortets övre hörn och dra det försiktigt ut ur dess kontakt.

6. Förbered det nya kortet för installation.

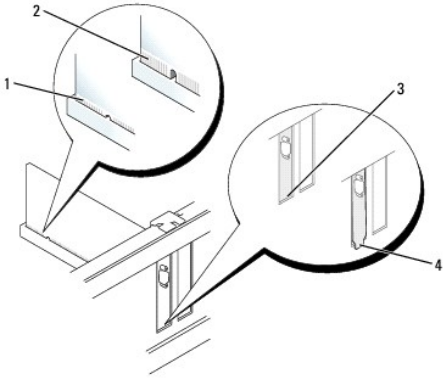
Information om hur du konfigurerar kortet, gör interna anslutningar eller på annat sätt anpassar det för datorn, finns i dokumentationen som medföljde kortet.

⚠ VARNING: En del nätverkskort startar datorn automatiskt när de ansluts till ett nätverk. Undvik stötar genom att alltid koppla bort datorn från eluttaget innan du installerar ett kort.

7. Om du installerar kortet i x16-kortkontakten placerar du det så att låsspringan är i linje med låsfliken och drar försiktigt i låsfliken.
8. Placera kortet i kontakten och tryck nedåt bestämt. Se till att kortet sitter ordentligt på plats.

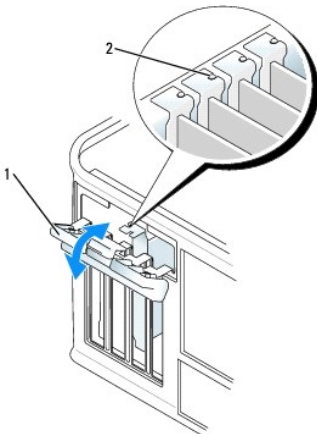


1	PCI Express x16-kort
2	spak
3	låsspringa (inte på alla kort)
4	låsflik
5	PCI Express x16-kortkontakt



1	korrekt isatt kort
2	felaktigt isatt kort
3	hållare på plats
4	hållare placerad utanför platsen

9. Om det är nödvändigt i ditt fall bör du innan du byter ut korthållarmekanismen se till att:
- ı Överdelen av alla kort och täckbrickor sitter i linje med justeringsskenan.
 - ı Skåran på kortets eller täckbrickans ovan del passar runt justeringsgejden.
10. Tryck korthållarmekanismen på plats så att korten sitter ordentligt i datorn.



1	korthållarspär
2	inriktning

- ➡ **VIKTIGT!** Dra inte kortkablarna över eller bakom korten. Kablar som dras över korten kan göra att datorkåpan inte går att stänga eller orsaka skada på utrustningen.
 - ➡ **VIKTIGT!** Nätverkskablar ansluts först till nätverksuttaget i väggen och sedan till datorn.
11. Anslut alla kablar som ska anslutas till kortet.

Information om kortets kabelanslutningar finns i dokumentationen till kortet.


12. Sätt tillbaka datorkåpan, återanslut datorn och andra enheter till eluttagen och starta dem.
13. Om du installerade ett ljudkort:
- a. [Starta systeminställningsprogrammet](#), välj **Audio Controller** (styrenhet för ljud) och ändra inställningen till **Off** (av).

- b. Anslut de externa ljudenheterna till ljudkortets kontakter. Anslut inte externa ljudenheter till mikrofonen, högtalare/hörlurar eller kontaktingångar på bakpanelen.
15. Om du har installerat ett extra nätverkskort och vill stänga av det inbyggda:
 - a. [Starta systeminställningsprogrammet](#), välj **Network Controller** (styrenhet för nätverk) och ändra inställningen till **Off** (av).
 - b. Anslut nätverkskabeln till kontakterna för tilläggsnätverksadaptorn. Anslut inte nätverkskabeln till den inbyggda kontakten på bakpanelen.
16. Installera alla drivrutiner som krävs enligt beskrivningen i dokumentationen till kortet.


Ta bort ett PCI Express-kort

1. Följ anvisningarna i "[Innan du börjar](#)".
2. Skjut försiktigt frigöringsfliken på kortspärren från insidan så att spärren öppnas. Eftersom spärren låses, blir den kvar i det öppna läget.
3. Tryck korthållarmekanismen på plats så att kortet hålls på plats ovanifrån:
 - a. Sätt tummen ovanpå korthållarmekanismen och grip tag om mekanismen med fingrarna.
 - b. Tryck försiktigt på sidorna av mekanismen med din lediga hand, så att den lossnar från springorna där den hålls på plats.
 - c. Vrid mekanismen uppåt så att den lossnar från springorna.
 - d. Lägg mekanismen åt sidan på arbetsbordet.
4. Om du tar bort kortet permanent sätter du i en täckbricka i den tomma kortplatsöppningen.

[Kontakta Dell](#) om du behöver en täckbricka.

 **OBS!** Det är nödvändigt att sätta i täckbrickor i tomma kortplatsöppningar för att datorn ska vara certifierad av FCC. Täckbrickan håller även damm och smuts borta från datorn.


5. Sätt tillbaka korthållarmekanismen i flikarna och vrid den nedåt så att den knäpps på plats. Sänk ned hållarmen och tryck den på plats.

 **VIKTIGT!** Nätverkskablar ansluts först till nätverksuttaget i väggen och sedan till datorn.

6. Knäpp korthållarspärren på plats. Därigenom sitter korten fast i datorn.
7. Sätt tillbaka datorkåpan, koppla in datorn och andra enheter till eluttagen och starta dem.

Serieportadapter


 **WARNING:** Innan du utför någon av åtgärderna i det här avsnittet ska du läsa igenom och följa anvisningarna i *Produktinformationsguiden*.

 **VIKTIGT!** För att förhindra skador på komponenterna i datorn bör du jorda dig på något sätt innan du rör vid elektroniken i datorn. Du jordar dig enklast genom att vidröra en omålad metallyta på datorns chassi.


 **OBS!** På serieportadaptern på små minitorndatorer finns även två PS/2-kontakter.

Installera en serieportadapter

1. Följ anvisningarna i avsnittet "[Innan du börjar](#)".
2. Tryck försiktigt på frigöringsfliken på korthållaren.
3. Ta bort täckbrickan (om det finns en sådan).


 **OBS!** Dokumentationen som medföljde serieportadaptern innehåller information om hur kortet konfigureras, hur du gör interna anslutningar eller i övrigt anpassar det för datorn.

4. Sätt serieportkortet i kontakten och tryck nedåt, hårt och bestämt. Se till att kortet sitter i ordentligt i facket.
5. Tryck försiktigt nedåt på hållarmen så att adaptern sitter fast.

 **VIKTIGT!** Dra inte kablar över eller bakom några korten. Kablar som dras över korten kan göra att datorkåpan inte går att stänga eller orsaka skada på utrustningen.

6. Anslut kabeln till serieportkortet till kontakten som är märkt "SER2" på moderkortet.

7. Anslut alla kablar till serieportkortet.


 **OBS!** Information om serieportkortets kabelanslutningar finns i dokumentationen till kortet.

8. Sätt tillbaka datorkåpan, återanslut datorn och andra enheter till eluttagen och starta dem.

Om du har öppnat och stängt kåpan visas följande meddelande från chassiintrångsdetektorn (om den är installerad och aktiverad) på skärmen nästa gång datorn startas:

ALERT! Cover was previously removed. (Varning! Kåpan har varit borttagen.)

9. [Återställ chassiintrångsdetektorn](#) genom att ändra **Chassis Intrusion** (chassiintrång) till **On** (aktiverat) eller **On-Silent** (aktiverat-tyst).

 **OBS!** Om ett administratörslösenord har tilldelats av någon annan kontaktar du nätverksadministratören för att få information om hur du återställer chassiintrångsdetektorn.


Ta bort en serieportadapter

1. Följ anvisningarna i avsnittet "[Innan du börjar](#)".
2. Tryck försiktigt på frigöringsfliken på korthållaren.
3. Om det behövs kopplar du bort alla kablar som är anslutna till kortet.
4. Ta i de övre hörnen på serieportkortet och dra det försiktigt ur kontakten.
5. Sätt tillbaka datorkåpan, återanslut datorn och andra enheter till eluttagen och starta dem.

Om du har öppnat och stängt kåpan visas följande meddelande från chassiintrångsdetektorn (om den är installerad och aktiverad) på skärmen nästa gång datorn startas:

ALERT! Cover was previously removed. (Varning! Kåpan har varit borttagen.)

6. [Återställ chassiintrångsdetektorn](#) genom att ändra **Chassis Intrusion** (chassiintrång) till **On** (aktiverat) eller **On-Silent** (aktiverat-tyst).

 **OBS!** Om ett administratörslösenord har tilldelats av någon annan kontaktar du nätverksadministratören för att få information om hur du återställer chassiintrångsdetektorn.

[Tillbaka till innehållssidan](#)

Öppna datorns kåpa

Systemanvändarhandbok för Dell™ OptiPlex™ GX280

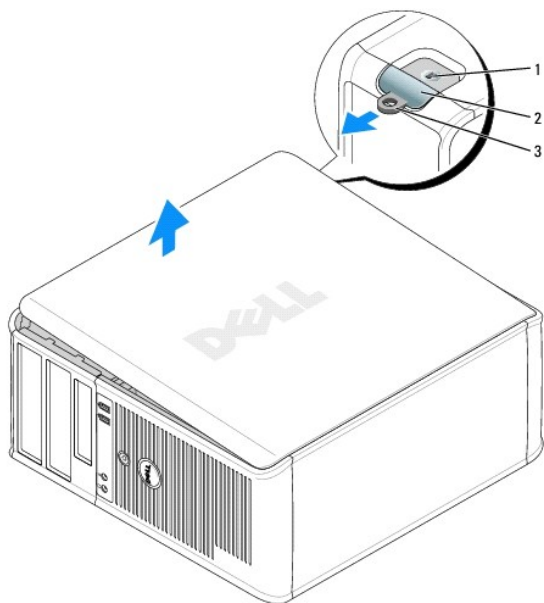
⚠ VARNING: Innan du börjar bör du följa säkerhetsanvisningarna i *produktinformationsguiden*.

⚠ VARNING: Undvik stötar genom att alltid koppla bort datorn från eluttaget innan du tar av kåpan.

1. Följ anvisningarna i "[Innan du börjar](#)".

🔍 VIKTIGT! Kontrollera att kåpan går att ha öppen. Åtminstone 30 centimeter behöver vara fritt.

2. Lägg datorn på sidan enligt bilden
3. Leta upp frigöringsspaken som visas i bilden. Skjut sedan frigöringsspaken bakåt medan du lyfter kåpan.
4. Ta tag i kåpans sidor och sväng upp den. Notera gångjärnen på undersidan.
5. Ta bort kåpan från gångjärnen och ställ den på en plan och jämn yta.



1	plats för säkerhetsvajer
2	luckspärrhake
3	hänglåsring

[Tillbaka till innehållssidan](#)


Enheter

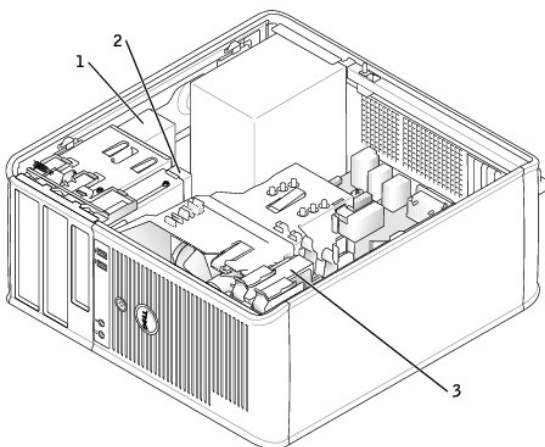
Systemanvändarhandbok för Dell™ OptiPlex™ GX280

- [Allmänna installationsriktlinjer](#)
- [Hårddisk](#)
- [Lägga till en andra hårddisk](#)
- [Inlägg i hårddiskpanelen](#)
- [Diskettenhet](#)
- [Cd/dvd-spelare](#)

Datorn stöder följande:

- 1 två seriella ATA-hårddiskar
- 1 två diskettenheter eller extra Zip-enheter
- 1 två cd- eller dvd-spelare

 **OBS!** Eftersom datorn har ett begränsat antal enhetsfack och IDE-styrdon går det inte att ansluta alla enheter samtidigt.



1	cd/dvd-spelare
2	diskettenhet
3	hårddisk

Allmänna installationsriktlinjer

Anslut cd/dvd-spelare till kontakten märkt "IDE" på [moderkortet](#). Seriella ATA-hårddiskar bör vara anslutna till kontaktarna märkta "SATA0" eller "SATA1", "SATA2" eller "SATA3" på [moderkortet](#).

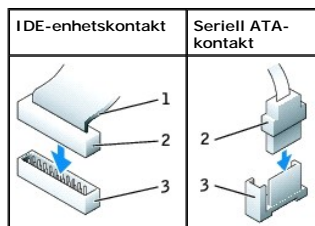
IDE-enhetsadressering

När du ansluter två IDE-enheter till en enda IDE-gränssnittskabel och konfigurerar dem för kabelvalsinställningen, blir den enhet som är ansluten till den sista kontakten på gränssnittskabeln huvud- eller startenhet (enhet 0) och den enhet som är ansluten till mellankontakten på gränssnittskabeln blir slavenhet (enhet 1). Information om hur du konfigurerar enheter för kabelvalsinställningen finns i dokumentationen till enheten i uppgraderingspaketet.

Ansluta kablar till enheter

När du installerar en enhet ansluter du två kablar — en likströmkabel och en datakabel — till baksidan av enheten och till moderkortet.

Enhetskontakter

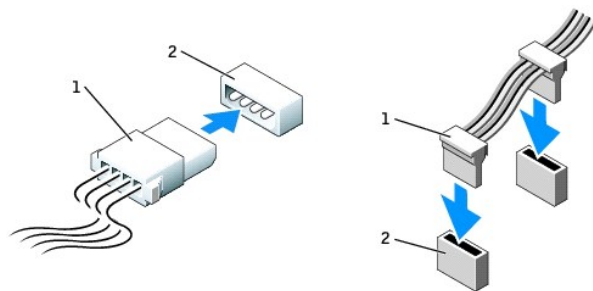


1	färgad rand på IDE-kabel
2	gränssnittskontakt
3	gränssnittskontakt

De flesta gränssnittskontakter är märkta så att de går att sätta i rätt: en skåra eller ett saknat stift på en kontakt motsvaras av en hake eller ett fyllt hål på en annan kontakt. Märkta kontakter ser till att det första stiftet på kabeln (som utmärks med en färgad rand längs ena kanten på IDE-kablar — seriella ATA-kablar saknar färgad rand) går till första stiftet på kontakten. Det första stiftet på en kontakt på ett moderkort eller ett kort utmärks vanligtvis av en serigrafisk etta som är tryckt direkt på moderkortet eller kortet.

⚠ VIKTIGT! När du ansluter en IDE-kabel ska du inte vända bort den färgade randen från stift 1 på kontakten. Om du vänder på kabeln fungerar enheten inte, och det kan skada styrenheten och/eller enheten.

Nätkabelkontakt



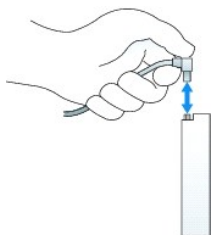
1	nätkabel
2	nätkontakt

Ansluta och koppla bort kablar till enheter

När du tar bort kabeln till en IDE-enhet fattar du den färgade fliken och drar tills kontakten lossnar.

När du ansluter och kopplar bort en seriell ATA-datakabel, håller du kabeln i den svarta kontakten i var ände.

På samma sätt som IDE-kontakterna är de seriella ATA-kontakterna märkta så att de sätts i korrekt: en skåra eller ett saknat stift på en kontakt motsvaras av en hake eller ett fyllt hål på en annan kontakt.



Hårddisk

⚠ VARNING: Innan du utför någon av åtgärderna i det här avsnittet ska du läsa igenom och följa anvisningarna i *Produktinformationsguiden*.

⚠ VARNING: Undvik stötar genom att alltid koppla bort datorn från eluttaget innan du tar av kåpan.

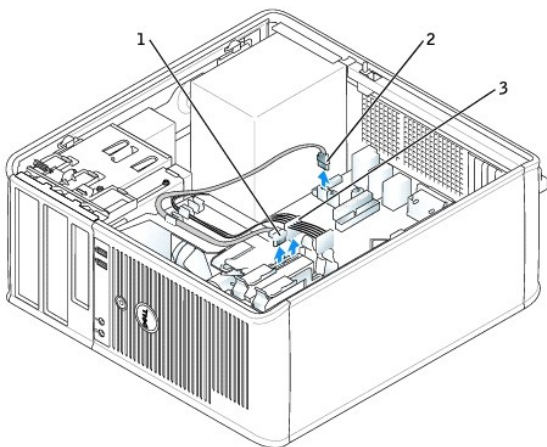
🔄 VIKTIGT! Undvik att ställa hårddisken på hårda underlag, eftersom den kan skadas. Ställ hårddisken på ett mjukt underlag.

🔧 OBS! Om du byter ut en hårddisk med data som du vill behålla säkerhetskopierar du dina filer innan du börjar med den här proceduren.

Kontrollera i dokumentationen att enheten är rätt konfigurerad för datorn.

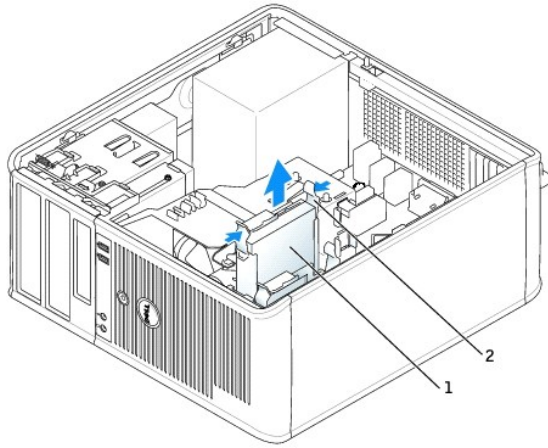
Ta bort en hårddisk

1. Följ anvisningarna i "[Innan du börjar](#)".
2. Ta loss strömsladden och datasladden från enheten. Ta bort datasladden från moderkortet.



1	hårddiskkabel
2	hårddiskens datasladd i moderkortet
3	nätkabel

3. Tryck in de blå flikarna på ömse sidorna om enheten och skjut den upp och ut ur datorn.

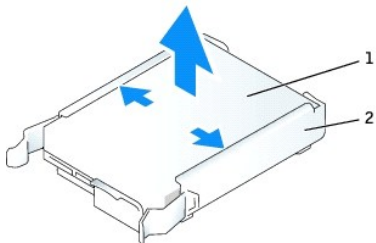


1	hårddisk
2	flskar (2)

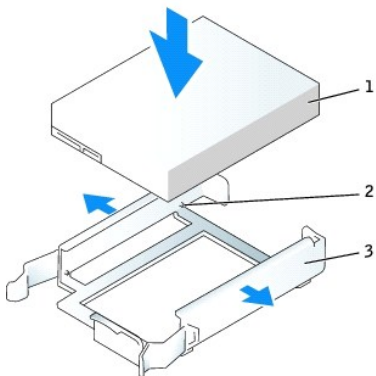
Installera en hårddisk

1. Packa upp den nya hårddisken och förbered den för installation.
2. Kontrollera i dokumentationen att enheten är rätt konfigurerad för datorn.

⚠ OBS! Om den nya hårddisken saknar en plastkonsol, kan du ta bort konsolen från den gamla. Den är bara att knäppa av. Knäpp fast konsolen på hårddisken.

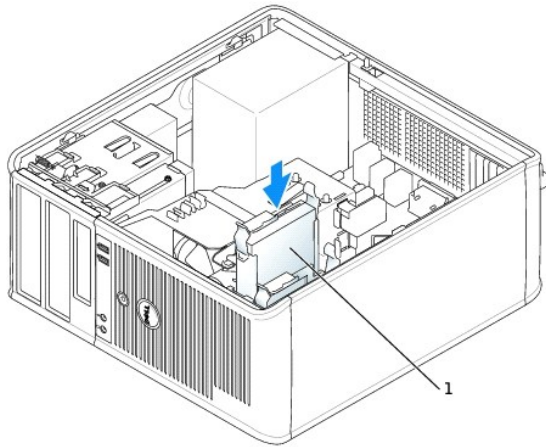


1	enhet
2	enhetskonsol



1	enhet
2	flikar (4)
3	enhetskonsol

- Skjut försiktigt in den nya enheten på plats tills du hör ett klickande ljud eller känner att enheten sitter ordentligt.



1 | hårddisk

- Koppla strömsladden och datasladden till enheten. Anslut datasladden till kontakten på moderkortet.
- Kontrollera att kablarna sitter ordentligt i kontakterna och att rätt kabel sitter på rätt plats.
- Stäng datorkåpan.

VIKTIGT! Nätverkskablar ansluts först till nätverksuttaget i väggen och sedan till datorn.

- Anslut datorn och enheterna till eluttagen.

Dokumentationen som medföljde enheten innehåller instruktioner om hur du installerar programvara som krävs för att den ska fungera.

- Om enheten som du har installerat är den primära hårddisken, sätter du i ett startbart medium i startenheten.
- Starta datorn.
- Om du har öppnat och stängt kåpan visas följande meddelande från chassiintrångsdetektorn (om den är installerad och aktiverad) på skärmen nästa gång datorn startas:

ALERT! Cover was previously removed. (Varning! Kåpan har varit borttagen.)

- [Återställ chassiintrångsdetektorn](#) genom att ändra **Chassis Intrusion** (chassiintrång) till **On** (aktiverat) eller **On-Silent** (aktiverat-tyst).

OBS! Om ett administratörslösenord har tilldelats av någon annan kontaktar du nätverksadministratören för att få information om hur du återställer chassiintrångsdetektorn.

- [Starta systeminställningsprogrammet](#) och uppdatera lämpligt alternativ för **Primary Drive** (primär enhet) (0 eller 1).
- Avsluta systeminställningsprogrammet och starta om datorn.
- Partitionera och formatera enheten innan du fortsätter med nästa steg.

Instruktioner finns i dokumentationen till operativsystemet.

- Testa hårddisken genom att köra [Dell Diagnostics](#).
- Om enheten som du har installerat är den primära enheten, installerar du operativsystemet på hårddisken.

Lägga till en andra hårddisk

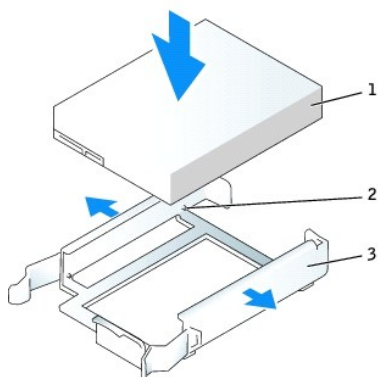
⚠ VARNING: Innan du utför någon av åtgärderna i det här avsnittet ska du läsa igenom och följa anvisningarna i *Produktinformationsguiden*.

⚠ VARNING: Undvik stötar genom att alltid koppla bort datorn från eluttaget innan du tar av kåpan.

🔄 VIKTIGT! Undvik att ställa hårddisken på hårda underlag, eftersom den kan skadas. Ställ hårddisken på ett mjukt underlag.

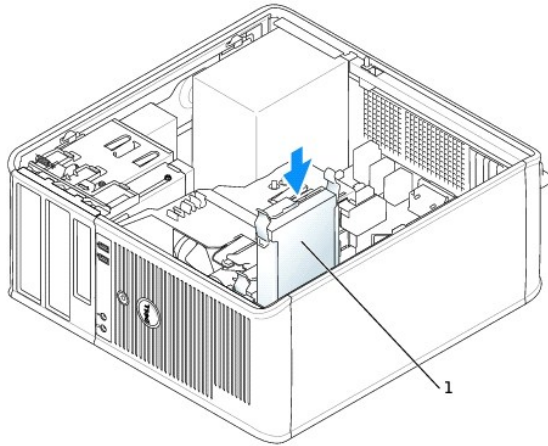
📝 OBS! Om du byter ut en hårddisk med data som du vill behålla säkerhetskopierar du dina filer innan du börjar med den här proceduren.

1. Kontrollera i dokumentationen att enheten är rätt konfigurerad för datorn.
2. Följ anvisningarna i "[Innan du börjar](#)".
3. Ta bort plastkonsolen från hårddiskfacket genom att dra den försiktigt uppåt och ut från facket.
4. Knäpp fast konsolen på hårddisken.



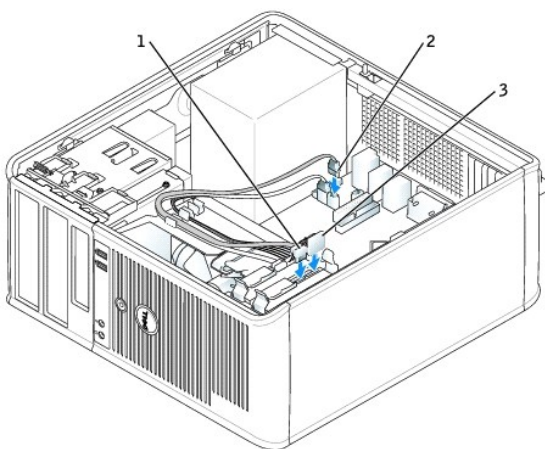
1	enhet
2	flikar (4)
3	enhetskonsol

5. Flytta den första hårddisken från det övre uttaget till det undre:
 - a. Koppla loss nät- och hårddiskablarna från den första hårddiskens baksida.
 - b. Tryck in de blå flikarna på ömse sidor sidorna om enheten och skjut den första hårddisken upp och ut ur det övre facket.
 - c. För försiktigt in den första hårddisken på plats tills du hör ett klick eller känner att enheten sitter ordentligt.
6. Skjut försiktigt in den nya hårddisken i det övre facket. Trycks tills du hör ett klickande ljud eller känner att enheten sitter fast.
7. Anslut nätkabeln till enheterna.



1 ny hårddisk

8. Koppla den seriella ATA-kontakten som du tog bort i steg 5 till den första hårddisken.
9. Leta upp en oanvänd seriell ATA-kontakt på moderkortet och koppla en enhetskabel till den här kontakten och till den andra hårddisken.



1	kontakt på hårddiskkabeln
2	kontakten på hårddiskkabeln i moderkortet
3	nätkabel

10. Stäng datorkåpan.

➡ **VIKTIGT!** Nätverkskablar ansluts först till nätverksuttaget i väggen och sedan till datorn.

11. Anslut datorn och enheterna till eluttagen och starta dem.
12. Dokumentationen som medföljde enheten innehåller instruktioner om hur du installerar programvara som krävs för att den ska fungera.

Om du har öppnat och stängt kåpan visas följande meddelande från chassiintrångsdetektorn (om den är installerad och aktiverad) på skärmen nästa gång datorn startas:

ALERT! Cover was previously removed. (Varning! Kåpan har varit borttagen.)

13. [Återställ chassiintrångsdetektorn](#) genom att ändra **Chassis Intrusion** (chassiintrång) till **On** (aktiverat) eller **On-Silent** (aktiverat-tyst).

OBS! Om ett administratörslösenord har tilldelats av någon annan kontaktar du nätverksadministratören för att få information om hur du återställer chassiinträngningsdetektorn.

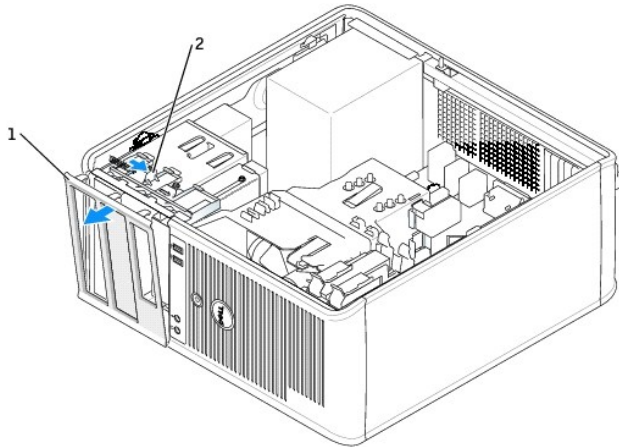
Inlägg i hårddiskpanelen

⚠ VARNING: Innan du utför någon av åtgärderna i det här avsnittet ska du läsa igenom och följa anvisningarna i *Produktinformationsguiden*.

⚠ VARNING: Undvik stötar genom att alltid koppla bort datorn från eluttaget innan du tar av kåpan.

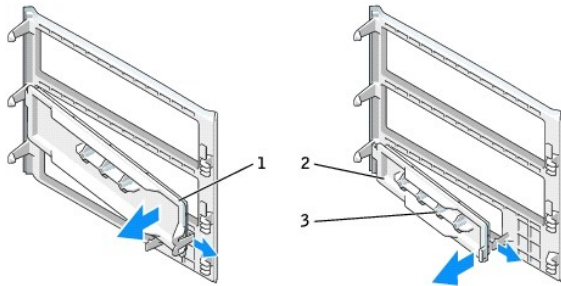
Om du installerar en ny diskettenhet eller cd/dvd-spelare och inte byter ut en gammal, tar du bort insticken på frontpanelen.

1. Följ anvisningarna i "[Innan du börjar](#)".
2. Ta bort insticket genom att trycka på frigöringsfliken.



1	enhetspanel
2	frigöringsflik

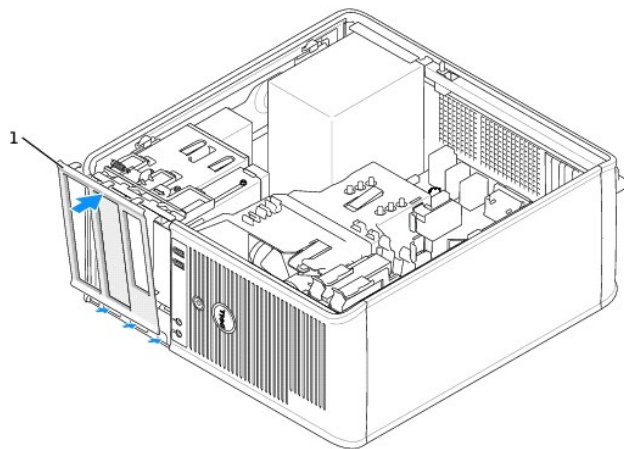
3. Välj insticket framför enhetsfacket som du vill använda.
4. Tryck försiktigt på frigöringsfliken på insticket, så att du kan ta bort det från enhetsfacket.



1	instick för cd/dvd-spelare
2	instick för diskettenhet
3	hållare för ansatsskruv

5. Sätt tillbaka panelen på datorns framsida.

Panelen går bara att sätta fast på ett sätt.



1	enhetspanel
---	-------------

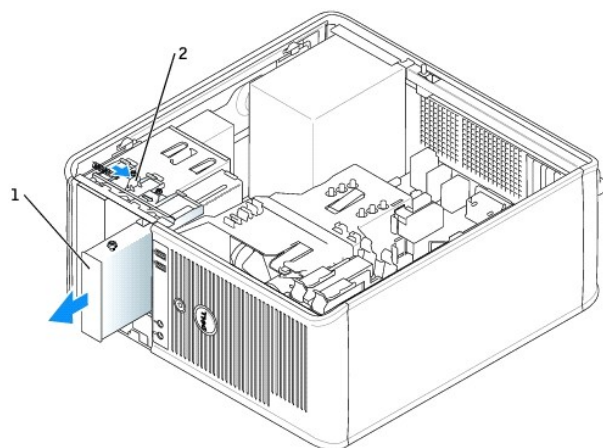
Diskettenhet

⚠ VARNING: Innan du börjar bör du följa säkerhetsanvisningarna i *produktinformationsguiden*.

⚠ VARNING: Undvik stötar genom att alltid koppla bort datorn från eluttaget innan du tar av kåpan.

Ta bort diskettenheten

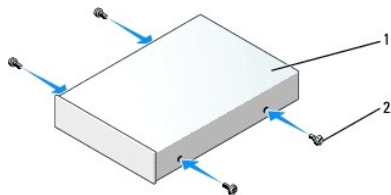
1. Följ anvisningarna i "[Innan du börjar](#)".
2. Ta bort enhetspanelen genom att skjuta spärren nedåt så att panelen öppnas och sedan ta bort den från de tre gångjärnen.
3. Koppla loss nät- och datakablar från diskettenhetens baksida.
4. Ta ur diskettenheten genom att skjuta och hålla ned spärren. Dra sedan ut diskettenheten ur datorn.



1	diskettenhet
2	frigöringsflik

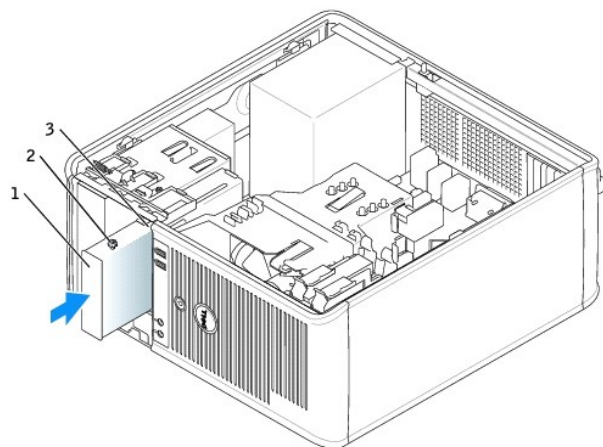
Installera diskettenheten

1. Om du tänker byta ut en diskettenhet ska du ta ur ansatsskruvarna ur den gamla enheten och skruva i dem i den nya.
2. Om du tänker sätta i en ny diskettenhet, ska du ta bort panelinlägget, skruva ur ansatsskruvarna från det och skruva i dem i den nya enheten.



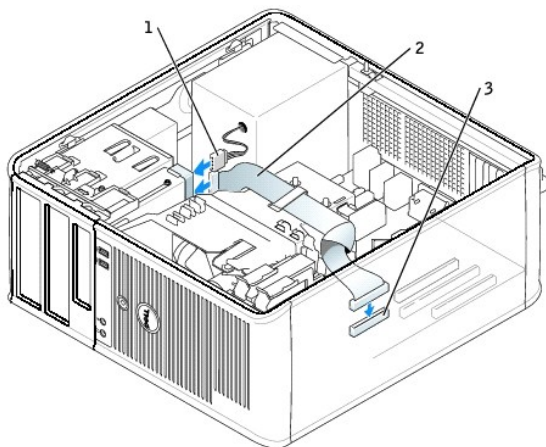
1	enhet
2	ansatsskruvar (4)

3. Skjut försiktigt in den nya enheten på plats tills du hör ett klickande ljud eller känner att enheten sitter ordentligt.



1	diskettenhet
2	ansatsskruvar (4)
3	skåra för ansatsskruv

4. Anslut nät- och datakablar till diskettenheten.



1	nätkabel
---	----------

2	diskettenhetskabel
3	diskettenhetskontakt (FLOPPY)

- Stäng datorlådan.

VIKTIGT! Nätverkskablar ansluts först till nätverksuttaget i väggen och sedan till datorn.

- Anslut datorn och enheterna till eluttaget och starta dem.

Dokumentationen som medföljde enheten innehåller instruktioner om hur du installerar programvara som krävs för att den ska fungera.

- Om du har öppnat och stängt lådan visas följande meddelande från chassiinträngsdetektorn (om den är installerad och aktiverad) på skärmen nästa gång datorn startas:

ALERT! Cover was previously removed. (Varning! Kåpan har varit borttagen.)

- [Återställ chassiinträngsdetektorn](#) genom att ändra **Chassis Intrusion** (chassiintrång) till **On** (aktiverat) eller **On-Silent** (aktiverat-tyst).

OBS! Om ett administratörslösenord har tilldelats av någon annan kontaktar du nätverksadministratören för att få information om hur du återställer chassiinträngsdetektorn.

- [Starta systeminställningsprogrammet](#) och aktivera den nya diskettenheten med alternativet **Diskette Drive** (diskettenhet).
- Kontrollera att datorn fungerar korrekt genom att köra [Dell Diagnostics](#).

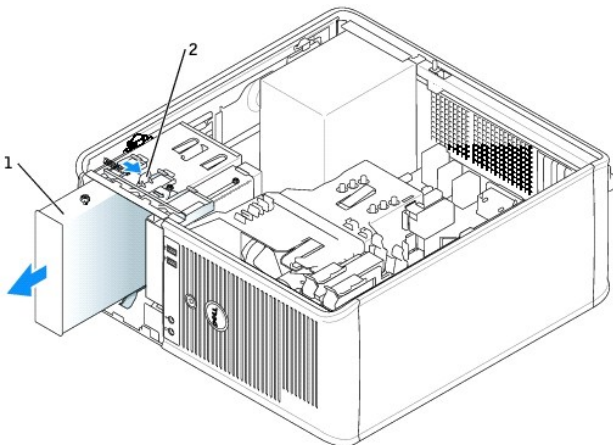
Cd/dvd-spelare

⚠ VARNING: Innan du börjar bör du följa säkerhetsanvisningarna i *produktinformationsguiden*.

⚠ VARNING: Undvik stötar genom att alltid koppla bort datorn från eluttaget innan du tar av lådan.

Ta bort en cd/dvd-spelare

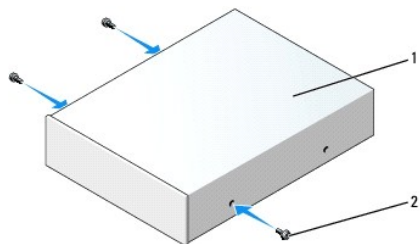
- Följ anvisningarna i "[Innan du börjar](#)".
- Koppla loss nät- och cd/dvd-enhetskablar från baksidan av enheten.
- Ta ur cd/dvd-spelaren genom att skjuta och hålla ned spärren. Dra sedan ut enheten ur datorn.



1	cd/dvd-spelare
2	frigöringsflik

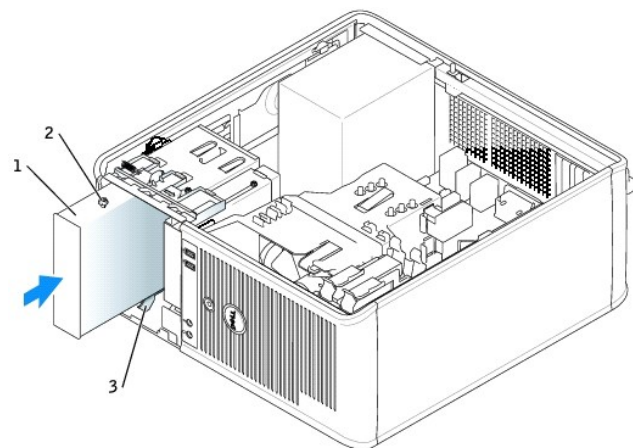
Installera en cd/dvd-spelare

1. Följ anvisningarna i "[Innan du börjar](#)".
2. Om du tänker byta ut en cd/dvd-spelare ska du ta ur ansatsskruvarna ur den gamla enheten och skruva i dem i den nya.
3. Om du tänker sätta i en ny cd/dvd-spelare, ska du ta bort panelinlägget, skruva ur ansatsskruvarna från den och skruva i dem i den nya enheten.



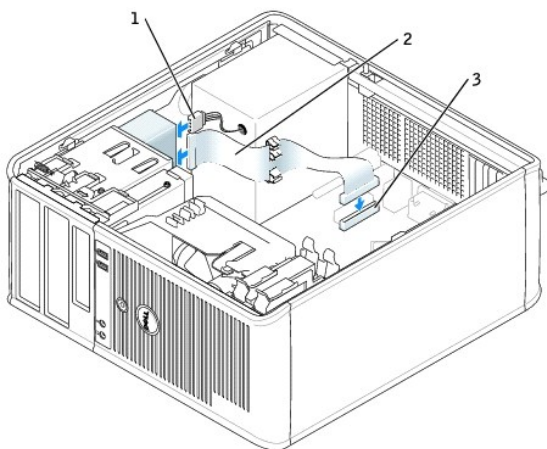
1	enhet
2	ansatsskruvar (3)

4. Läs dokumentationen som medföljde enheten för att kontrollera att den är konfigurerad för din dator. Om du installerar en IDE-enhet konfigurerar du enheten för kabelvalsinställningen.
5. Skjut försiktigt in den nya enheten på plats tills du hör ett klickande ljud eller känner att enheten sitter ordentligt.



1	cd/dvd-spelare
2	ansatsskruvar (3)
3	skåra för ansatsskruv

6. Anslut strömsladden och datakabeln till cd/dvd-spelaren och till moderkortet.



1	nätkabel
2	datakabel till cd/dvd-spelare
3	kontakt till cd/dvd-spelare (IDE)

7. Kontrollera alla kabelanslutningar och vik undan kablarna så att luft når fram till fläkten och kylventilerna.
8. Stäng datorkåpan.

➡ **VIKTIGT!** Nätverkskablar ansluts först till nätverksuttaget i väggen och sedan till datorn.

9. Anslut datorn och enheterna till eluttagen och starta dem.

Dokumentationen som medföljde enheten innehåller instruktioner om hur du installerar programvara som krävs för att den ska fungera.

10. Om du har öppnat och stängt kåpan visas följande meddelande från chassiintrångsdetektorn (om den är installerad och aktiverad) på skärmen nästa gång datorn startas:

ALERT! Cover was previously removed. (Varning! Kåpan har varit borttagen.)

11. [Återställ chassiintrångsdetektorn](#) genom att ändra **Chassis Intrusion** (chassiintrång) till **On** (aktiverat) eller **On-Silent** (aktiverat-tyst).

🚧 **OBS!** Om ett administratörslösenord har tilldelats av någon annan kontaktar du nätverksadministratören för att få information om hur du återställer chassiintrångsdetektorn.

12. Uppdatera konfigurationen genom att ange ett lämpligt alternativ för **Drive** (enhet) (**0** eller **1**) under **Drives** (enheter). Mer information finns i "[Systeminställningsprogrammet](#)".
13. Kontrollera att datorn fungerar korrekt genom att köra [Dell Diagnostics](#).

[Tillbaka till innehållssidan](#)

[Tillbaka till innehållssidan](#)

Processorn

Systemanvändarhandbok för Dell™ OptiPlex™ GX280

- [Ta bort processorn](#)
- [Installera processorn](#)

⚠ VARNING: Innan du börjar bör du följa säkerhetsanvisningarna i *produktinformationsguiden*.

👉 VIKTIGT! För att förhindra skador på komponenterna i datorn bör du jorda dig på något sätt innan du rör vid elektroniken i datorn. Det kan du göra genom att ta på en omålad metallyta på datorns chassi.

Ta bort processorn

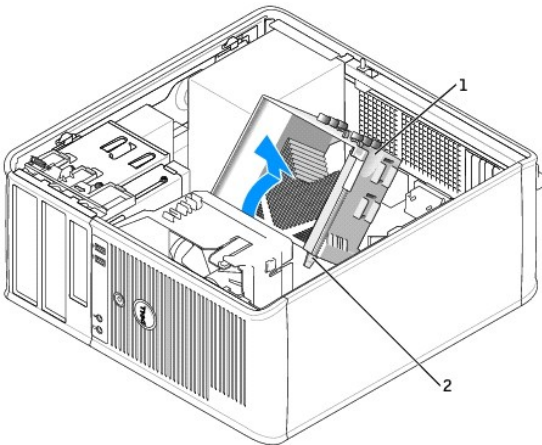
⚠ VARNING: Innan du börjar bör du följa säkerhetsanvisningarna i *produktinformationsguiden*.

👉 VIKTIGT! För att förhindra skador på komponenterna i datorn bör du jorda dig på något sätt innan du rör vid elektroniken i datorn. Det kan du göra genom att ta på en omålad metallyta på datorns chassi.

1. Följ anvisningarna i "[Innan du börjar](#)".
2. Lossa låsskruvarna på ömse sidor om kylflänspaketet.

⚠ VARNING: Trots plastskyddet kan kylflänspaketet bli väldigt varmt vid normal drift. Se till att det har svalnat innan du rör vid det.

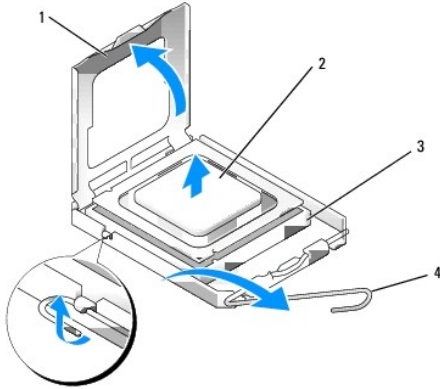
3. Vrid kylflänspaketet uppåt och ta ut det ur datorn.



1	kylfläns och fläkt
2	låsskruvhus (2)

👉 VIKTIGT! Om du installerar en uppgradering från Dell av processorn kasserar du den ursprungliga kylflänsen. Om du *inte* installerar en processoruppgradering från Dell, återanvänder du den ursprungliga kylflänsen när du installerar den nya processorn.

4. Öppna processorkåpan genom att skjuta frigöringsspaken från spärren på kåpan i mitten på sockeln. Dra sedan spaken bakåt, så att processorn frigörs.



1	processorkåpa
2	processor
3	sockel
4	frigöringspåk

➡ **VIKTIGT!** Rör inte vid något av stiften i sockeln och låt inget falla ned på dem när du byter ut processorn.

5. Ta försiktigt bort processorn från sockeln.

Låt frigöringspaken vara utdragen så att den nya processorn går att sätta i sockeln.

Installera processorn

⚠ **VARNING:** Innan du börjar bör du följa säkerhetsanvisningarna i *produktinformationsguiden*.

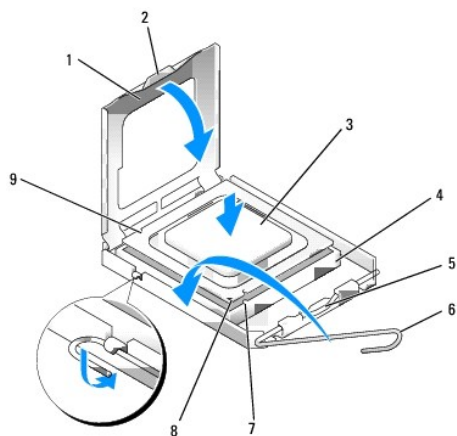
➡ **VIKTIGT!** För att förhindra skador på komponenterna i datorn bör du jorda dig på något sätt innan du rör vid elektroniken i datorn. Det kan du göra genom att ta på en omålad metallyta på datorns chassi.

➡ **VIKTIGT!** Rör inte vid något av stiften i sockeln och låt inget falla ned på dem när du byter ut processorn.

1. Följ anvisningarna i "[Innan du börjar](#)".
2. Packa upp den nya processorn och var försiktig så att du inte rör vid dess undersida.

➡ **VIKTIGT!** Du måste placera processorn rätt i sockeln så att varken den eller datorn skadas när du sätter på datorn.

3. Om frigöringspaken på sockeln inte är helt utfälld fäller du ut den hela vägen.
4. Rikta in de främre och bakre skårorna på processorn mot de främre och bakre skårorna på sockeln.
5. Passa in hörnen vid stift 1 på processorn och sockeln mot varandra.



1	processorkåpa	6	frigöringspåk
2	flik	7	främre justeringsskåra
3	processor	8	indikation om var stift 1 befinner sig på sockeln och processorn
4	processorsockel	9	bakre justeringsskåra
5	mittspärr		

➡ **VIKTIGT!** Undvik skador genom att se till att processorn riktas in rätt mot sockeln och ta inte i för mycket när du installerar processorn.

6. Sätt i processorn försiktigt i sockeln och se till att den sitter i ordentligt.

7. När processorn sitter ordentligt i sockeln stänger du processorkåpan.

Se till att fliken på processorkåpan sitter under mittspärren för kåpan på sockeln.

8. Vrid sockelns frigöringspåk bakåt mot sockeln och kläm fast processorn med den.

➡ **VIKTIGT!** Om du *inte* installerar en processoruppgradering från Dell, återanvänder du den ursprungliga kylflänsen när du byter ut processorn.

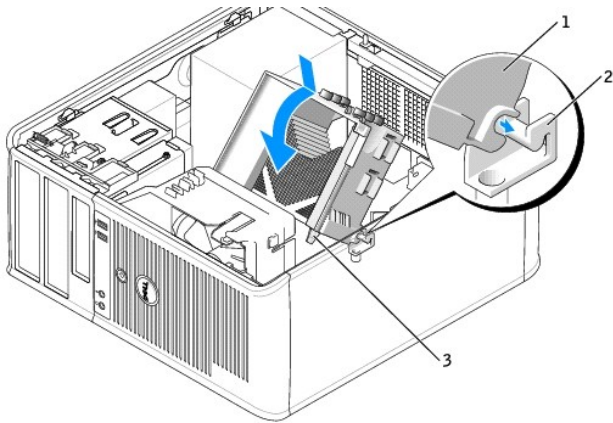
Om du installerar en processor som du har fått från Dell skickar du tillbaka den gamla till Dell i samma paket som den nya anlände i.

9. Montera kylflänsen:

a. Ställ tillbaka kylflänsen på konsolen.

b. Vrid kylflänsen nedåt mot datorns underdel och dra åt de två låsskruvarna.

➡ **VIKTIGT!** Se till att kylflänsen sitter i ordentligt.



1	kylläns och fläkt
2	kyllänsens konsol
3	låsskruvhus (2)

10. Stäng datorkåpan.

➔ **VIKTIG!** Nätverkskablar ansluts först till nätverksuttaget i väggen och sedan till datorn.

11. Återanslut datorn och kringutrustningen till eluttagen och starta dem.

Om du har öppnat och stängt kåpan visas följande meddelande från chassiintrångsdetektorn (om den är installerad och aktiverad) på skärmen nästa gång datorn startas:

ALERT! Cover was previously removed. (Varning! Kåpan har varit borttagen.)

12. [Återställ chassiintrångsdetektorn](#) genom att ändra **Chassis Intrusion** (chassiintrång) till **On** (aktiverat) eller **On-Silent** (aktiverat-tyst).

🔒 **OBS!** Om ett administratörslösenord har tilldelats av någon annan kontakta du nätverksadministratören för att få information om hur du återställer chassiintrångsdetektorn.

[Tillbaka till innehållssidan](#)

[Tillbaka till Innehåll](#)

Strömförsörjning

Dell™ OptiPlex™ GX280 Systemanvändarhandbok

- [Ta bort strömförsörjningsenheten](#)
- [Sätta tillbaka strömförsörjningsenheten](#)
- [Likströmskontakter](#)

Ta bort strömförsörjningsenheten

- ⚠ **ANMÄRKNING:** För att förhindra skador på grund av statisk elektricitet inuti datorn bör du jorda dig på något sätt innan du rör vid datorns elektroniska komponenter. Du jordar dig enklast genom att vidröra en omålad metallyta på datorns chassi.

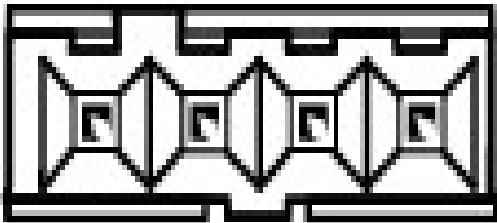
Small Form Factor-dator

- ⚠ **VARNING:** Innan du börjar bör du följa säkerhetsinstruktionerna i *Product Information Guide* (Produktinformationshandboken).

1. Följ procedurerna i "[Innan du börjar](#)."
2. Koppla bort likströmskablar från systemkortet och enheterna.

Notera hur likströmskablar är dragna under flikarna i datorramen när du tar bort dem från systemkortet och enheterna. Du måste dra dessa kablar rätt när du kopplar in dem igen för att förhindra att de kläms eller böjs för mycket.

3. Tryck på frigöringsknappen på datorramens botten.



4 3 2 1

1	frigöringsknapp
2	nätkontakt

4. För strömförsörjningsenheten mot datorns framsida ca 1 tum.
5. Lyft upp strömförsörjningsenheten uppåt och ut ur datorn.

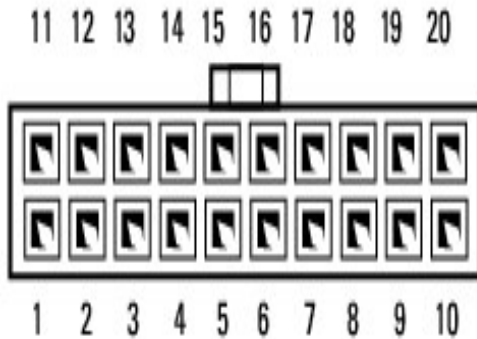
Liten bordsdator

- ⚠ **VARNING:** Innan du börjar bör du följa säkerhetsinstruktionerna i *Product Information Guide* (Produktinformationshandboken).

1. Följ procedurerna i "[Innan du börjar](#)."
2. Koppla bort likströmskablar från systemkortet och enheterna.

Notera hur likströmskablar är dragna under flikarna i datorramen när du tar bort dem från systemkortet och enheterna. Du måste dra dessa kablar rätt när du kopplar in dem igen för att förhindra att de kläms eller böjs för mycket.

3. [Ta bort korthållaren](#) och ta bort nätkablarna från hårddiskens sida. Du tar bort nätkablarna genom att med kablar som stöd dra bort från klämmorna medan du drar i metallklämmorna med fingrarna.
4. Tryck nedåt på handtaget som i sin tur trycker ned frigöringsknappen.



1	frigöringsknapp
2	handtag
3	nätkontakt

5. För strömförsörjningsenheten mot datorns framsida ca 1 tum.
6. Lyft upp strömförsörjningsenheten uppåt och ut ur datorn.

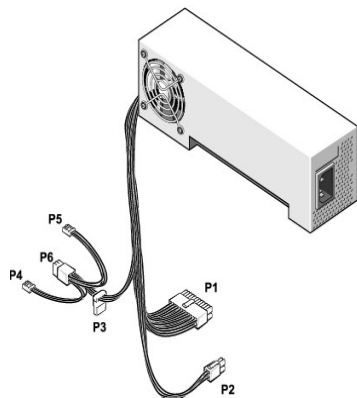
Liten minitorndator

⚠ VARNING: Innan du börjar bör du följa säkerhetsinstruktionerna i *Product Information Guide* (Produktinformationshandboken).

1. Följ procedurerna i "[Innan du börjar](#)."
2. Koppla bort likströmskablar från systemkortet och enheterna.

Notera hur likströmskablar är dragna under flikarna i datorramen när du tar bort dem från systemkortet och enheterna. Du måste dra dessa kablar rätt när du kopplar in dem igen för att förhindra att de kläms eller böjs för mycket.

3. Ta bort det två skruvarna som kopplar strömförsörjningsenheten till datorramens baksida.
4. Tryck på frigöringsknappen på datorramens botten.



5. För strömförsörjningsenheten mot datorns framsida ca 1 tum.
 6. Lyft upp strömförsörjningsenheten uppåt och ut ur datorn.
-

Sätta tillbaka strömförsörjningsenheten

⚠ VARNING: Innan du börjar bör du följa säkerhetsinstruktionerna i *Product Information Guide* (Produktinformationshandboken).

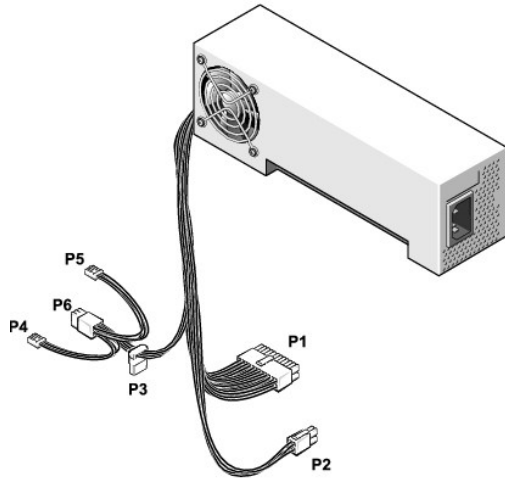
1. För in strömförsörjningsenheten i hållaren.
2. På den lilla minitorndatorn sätter du tillbaka de två skruvarna som fäster strömförsörjningsenheten till datorramens baksida.
3. Anslut likströmskablar igen.
4. Anslut strömkabeln till kontakten.
5. På den lilla bordsdatorn ansluter du nätkablarna igen på hårddiskens insida och [sätter tillbaka korthållaren](#).
6. Dra kablarna under klämmorna och tryck till dem för att stänga dem över kablarna.
7. Stäng datorkåpan.
8. Montera stativet (om du använder det).

🔄 ANMÄRKNING: Om du ansluter en nätverkskabel ansluter du den först till nätverksuttaget i väggen och sedan till datorn.

9. Återanslut datorn och kringutrustningen till eluttagen och starta dem.
-

Likströmskontakter

Stiftstildelningar för likströmskontakt till strömförsörjningsenhet (Small Form-Factor-dator)



Likströmskontakt P1

Stiftnummer	Signalnamn	18-AWG-sladd
1	+3,3 VDC	Orange
2	+3,3 VDC	Orange
3	COM	Svart
4	+5 VDC	Röd
5	COM	Svart
6	+5 VDC	Röd
7	COM	Svart
8	POK	Grå
9	+5 VFP	Lila
10	+12 VDC	Gul
11	+3,3 VDC*	Orange
12	-12 VDC	Blå
13	COM	Svart
14	PS ON	Grön
15	COM	Svart
16	COM	Svart
17	COM	Svart
18	N/C	N/C
19	+5 VDC	Röd
20	+5 VDC	Röd
*Avkänningskontakt.		

Likströmskontakt P2

Stiftnummer	Signalnamn	18-AWG-sladd
1	COM	Svart
2	COM	Svart
3	+12 VDC	Gul
4	+12 VDC	Gul

Likströmskontakter P3



5 4 3 2 1	Stiftnummer	Signalnamn	18-AWG-sladd
	1	+3,3 VDC	Orange
	2	COM	Svart
	3	+5 VDC	Röd
	4	COM	Svart
	5	+12 VDC	Gul

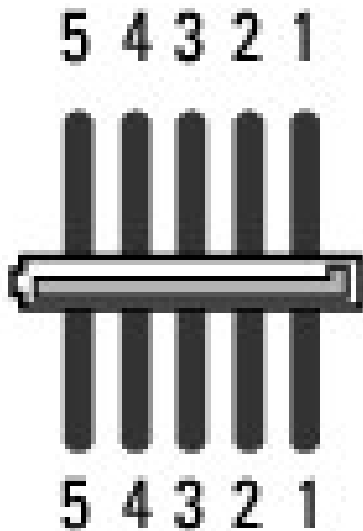
Likströmskontakt P4 och P5

3 1	4 2	Stiftnummer	Signalnamn	22-AWG Wire
		1	+5 VDC	Röd
		2	COM	Svart
		3	COM	Svart
		4	+12 VDC	Gul

Likströmskontakt P6

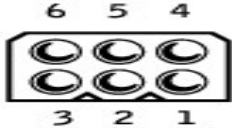
	Stiftnummer	Signalnamn	18-AWG-sladd
	1		N/C
	2	COM	Svart
	3	COM	Svart
	4	+3,3 VDC	Orange
	5	+5 VDC	Röd
	6	+12 VDC	Gul

Stiftstilldelningar för likströmskontakt till strömförsörjningsenhet (liten bordsdator)




OBS! Strömförsörjningsenheten på vissa modeller saknar "P7"-kontakt.

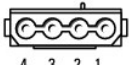
Likströmskontakt P1

	Stiftnummer	Signalnamn	18-AWG-sladd
	1	+3,3 VDC	Orange
	2	+3,3 VDC	Orange
	3	COM	Svart
	4	+5 VDC	Röd
	5	COM	Svart
	6	+5 VDC	Röd
	7	COM	Svart
	8	POK*	Grå
	9	+5 VFP	Lila
	10	+12 VDC	Gul
	11	+3,3 VDC	Orange
	12	-12 VDC*	Blå
	13	COM	Svart
	14	PS ON*	Grön
	15	COM	Svart
	16	COM	Svart
	17	COM	Svart
	18	N/C	N/C
	19	+5 VDC	Röd
20	+5 VDC	Röd	
* Använd en 22-AWG-sladd i stället för en 18-AWG-sladd.			

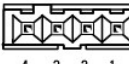
Likströmskontakt P2

	Stiftnummer	Signalnamn	18-AWG-sladd
	1	+3,3 VDC	Orange
	2	COM	Svart
	3	+5 VDC	Röd
	4	COM	Svart
5	+12 VDC	Gul	

Likströmskontakter P3 och P4

	Stiftnummer	Signalnamn	18-AWG-sladd
	1	+12 VDC	Gul
	2	COM	Svart
	3	COM	Svart
4	+5 VDC	Röd	

Likströmskontakt P5

	Stiftnummer	Signalnamn	22-AWG Wire
	1	+5 VDC	Röd
	2	COM	Svart
	3	COM	Svart
4	+12 VDC	Gul	

Likströmskontakt P6



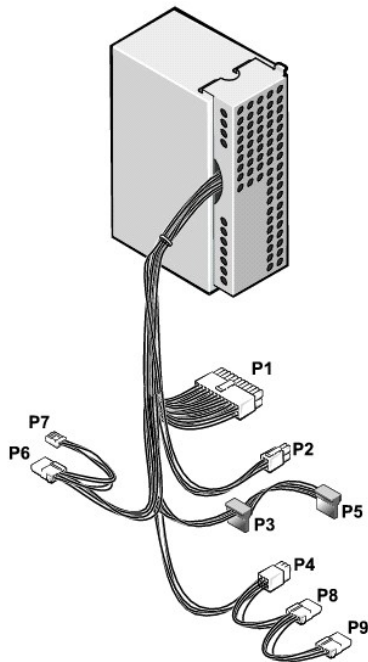
Stiftnummer	Signalnamn	18-AWG-sladd
1	COM	Svart
2	COM	Svart
3	+12 VDC	Gul
4	+12 VDC	Gul

Likströmskontakt P7

OBS! Vissa modeller saknar "P7"-kontakt.

Stiftnummer	Signalnamn	18-AWG-sladd
1		N/C
2	COM	Svart
3	COM	Svart
4	+3,3 VDC	Orange
5	+5 VDC	Röd
6	+12 VDC	Gul

Stifttilldelningar för likströmskontakt till strömförsörjningsenhet (liten minitorndator)



OBS! Vissa modeller saknar "P4"-kontakt.

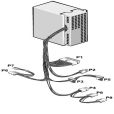
Likströmskontakt P1

Stiftnummer	Signalnamn	18-AWG-sladd
1	+3,3 VDC	Orange
2	+3,3 VDC	Orange
3	COM	Svart

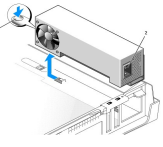
4	+5 VDC	Röd
5	COM	Svart
6	+5 VDC	Röd
7	COM	Svart
8	POK	Grå
9	+5 VFP	Lila
10	+12 VDC	Gul
11	+3,3 VDC*	Orange
12	-12 VDC	Blå
13	COM	Svart
14	PS ON	Grön
15	COM	Svart
16	COM	Svart
17	COM	Svart
18	N/C	N/C
19	+5 VDC	Röd
20	+5 VDC	Röd

*Avkänningskontakt.

Likströmskontakt P2

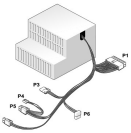
	Stiftnummer	Signalnamn	18-AWG-sladd
	1	COM	Svart
	2	COM	Svart
	3	+12 VDC	Gul
	4	+12 VDC	Gul

Likströmskontakter P3

	Stiftnummer	Signalnamn	18-AWG-sladd
	1	+3,3 VDC	Orange
	2	COM	Svart
	3	+5 VDC	Röd
	4	COM	Svart
	5	+12 VDC	Gul

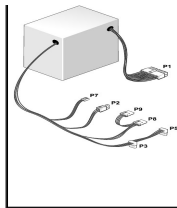
Likströmskontakt P4

 **OBS!** Vissa modeller saknar "P4"-kontakt.

	Stiftnummer	Signalnamn	18-AWG-sladd
	1		N/C
	2	COM	Svart
	3	COM	Svart
	4	+3,3 VDC	Orange
	5	+5 VDC	Röd
	6	+12 VDC	Gul

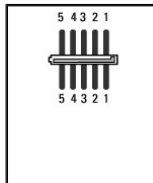
Likströmskontakt P5

--



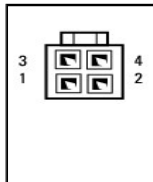
Stiftnummer	Signalnamn	18-AWG-sladd
1	+3,3 VDC	Orange
2	COM	Svart
3	+5 VDC	Röd
4	COM	Svart
5	+12 VDC	Gul

Likströmskontakter, P6, P8 och P9



Stiftnummer	Signalnamn	18-AWG-sladd
1	+12 VDC	Gul
2	COM	Svart
3	COM	Svart
4	+5 VDC	Röd

Likströmskontakt P7



Stiftnummer	Signalnamn	22-AWG Wire
1	+5 VDC	Röd
2	COM	Svart
3	COM	Svart
4	+12 VDC	Gul

[Tillbaka till Innehåll](#)

[Tillbaka till innehållssidan](#)

Strömförsörjning

Systemanvändarhandbok för Dell™ OptiPlex™ GX280

• [Byta ut nätaggregatet](#)

- [Dator med liten formfaktor](#)
- [Liten bordsdator](#)
- [Bordsdator](#)
- [Liten minitorndator](#)
- [Minitorndator](#)

• [Likströmskontakter](#)

Sätta tillbaka strömförsörjningsenheten

- ⚠ **VIKTIGT!** För att förhindra skador på komponenterna i datorn bör du jorda dig på något sätt innan du rör vid elektroniken i datorn. Du jordar dig enklast genom att vidröra en omålad metallyta på datorns chassi.

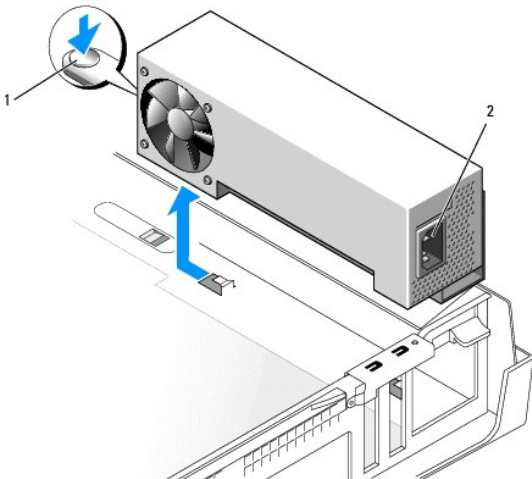
Dator med liten formfaktor

- ⚠ **VARNING:** Innan du börjar bör du följa säkerhetsanvisningarna i *produktinformationsguiden*.

1. Följ anvisningarna i avsnittet "[Innan du börjar](#)".
2. Koppla bort likströmskablar från moderkortet och enheterna.

Notera hur likströmskablar är dragna under flikarna i datorramen när du tar bort dem från moderkortet och enheterna. Du måste dra dessa kablar rätt när du kopplar in dem igen för att förhindra att de kläms eller böjs för mycket.

3. Tryck på frigöringsknappen på datorramens botten.



1	frigöringsknapp
2	nätkontakt

4. Skjut nätaggregatet ett par centimeter mot datorns framsida.

5. Lyft ut nätaggregatet ur datorn.
6. Skjut det nya nätaggregatet på plats.
7. Anslut likströmskablarna igen.
8. Anslut strömkabeln till kontakten.
9. Stäng datorkåpan.
10. Montera stativet (om du använder det).

➡ **VIKTIGT!** Nätverkskablar ansluts först till nätverksuttaget i väggen och sedan till datorn.

11. Återanslut datorn och kringutrustningen till eluttagen och starta dem.

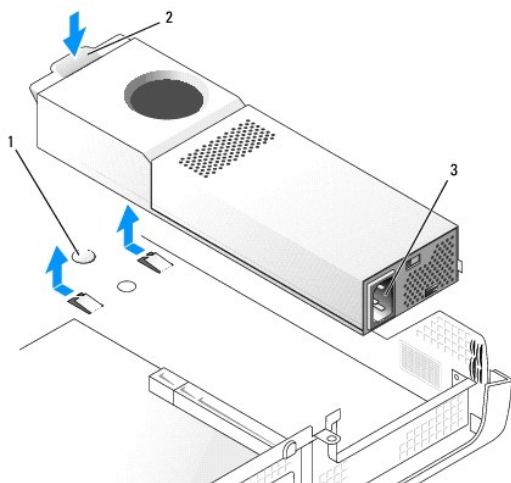
Liten bordsdator

⚠ **VARNING:** Innan du börjar bör du följa säkerhetsanvisningarna i produktinformationsguiden.

1. Följ anvisningarna i avsnittet "[Innan du börjar](#)".
2. Koppla bort likströmskablarna från moderkortet och enheterna.

Notera hur likströmskablarna är dragna under flikarna i datorramen när du tar bort dem från moderkortet och enheterna. Du måste dra dessa kablar rätt när du koppla in dem igen för att förhindra att de kläms eller böjs för mycket.

3. [Ta bort kortlådan](#) och nätkablarna från hårddiskens sida. Du tar bort nätkablarna genom att med kablarna som stöd dra bort från klämmorna medan du drar i metallklämmorna med fingrarna.
4. Tryck nedåt på handtaget som i sin tur trycker ned frigöringsknappen.



1	frigöringsknapp
2	handtag
3	nätkontakt

5. Skjut nätaggregatet ett par centimeter mot datorns framsida.
6. Lyft ut nätaggregatet ur datorn.
7. Skjut det nya nätaggregatet på plats.
8. Anslut likströmskablarna igen.
9. Sätt tillbaka kortlådan:
10. Anslut strömkabeln till kontakten.
11. Stäng datorkåpan.
12. Montera stativet (om du använder det).

➡ **VIKTIGT!** Nätverkskablar ansluts först till nätverksuttaget i väggen och sedan till datorn.

13. Återanslut datorn och kringutrustningen till eluttagen och starta dem.

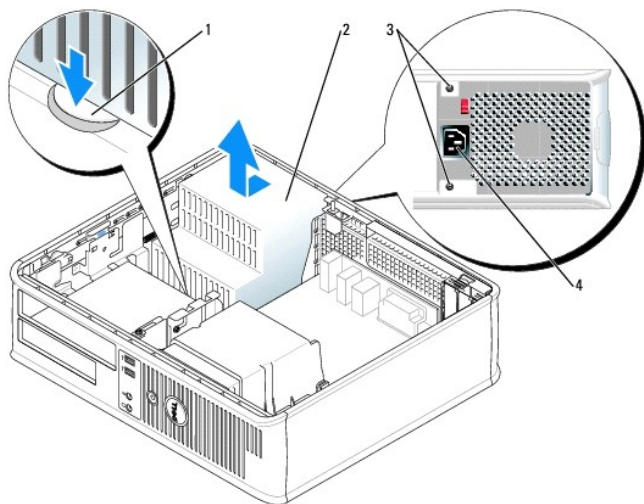
Bordsdator

⚠ **VARNING:** Innan du börjar bör du följa säkerhetsanvisningarna i produktinformationsguiden.

1. Följ anvisningarna i avsnittet "[Innan du börjar](#)".
2. Koppla bort likströmskablar från moderkortet och enheterna.

Notera hur likströmskablar är dragna under flikarna i datorramen när du tar bort dem från moderkortet och enheterna. Du måste dra dessa kablar rätt när du kopplar in dem igen för att förhindra att de kläms eller böjs för mycket.

3. Ta bort de två skruvarna som fäster nätaggregatet till datorramens baksida.
4. Ta ur cd/dvd-spelaren, diskettenheten och hårddisken.
5. Tryck på frigöringsknappen på datorramens botten.



1	frigöringsknapp
2	nätaggregat
3	skruvar (2)
4	nätkontakt

6. Skjut nätaggregatet ett par centimeter mot datorns framsida.
7. Lyft ut nätaggregatet ur datorn.
8. Skjut det nya nätaggregatet på plats.
9. Skruva tillbaka de två skruvarna som fäster nätaggregatet till datorramens baksida.
10. Anslut likströmskablar igen.
11. Sätt tillbaka hårddisken, diskettenheten och cd/dvd-spelaren.
12. Anslut strömkabeln till kontakten.
13. Stäng datorkåpan.

➡ **VIKTIGT!** Nätverkskablar ansluts först till nätverksuttaget i väggen och sedan till datorn.

14. Återanslut datorn och kringutrustningen till eluttagen och starta dem.

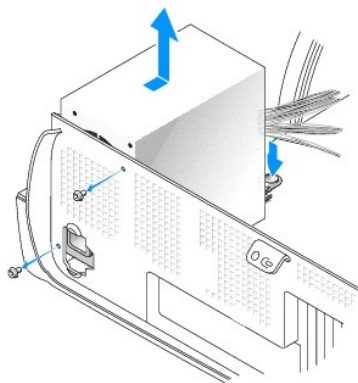
Liten minitorndator

⚠ VARNING: Innan du börjar bör du följa säkerhetsanvisningarna i produktinformationsguiden.

1. Följ anvisningarna i avsnittet "[Innan du börjar](#)".
2. Koppla bort likströmskablarna från moderkortet och enheterna.

Notera hur likströmskablarna är dragna under flikarna i datorramen när du tar bort dem från moderkortet och enheterna. Du måste dra dessa kablar rätt när du kopplar in dem igen för att förhindra att de kläms eller böjs för mycket.

3. Ta bort de två skruvarna som fäster nätaggregatet till datorramens baksida.
4. Tryck på frigöringsknappen på datorramens botten.



5. Skjut nätaggregatet ett par centimeter mot datorns framsida.
 6. Lyft ut nätaggregatet ur datorn.
 7. Skjut det nya nätaggregatet på plats.
 8. Skruva tillbaka de två skruvarna som fäster nätaggregatet till datorramens baksida.
 9. Anslut likströmskablarna igen.
 10. Anslut strömkabeln till kontakten.
 11. Stäng datorlådan.
- 🔌 VIKTIGT!** Nätverkskablar ansluts först till nätverksuttaget i väggen och sedan till datorn.
12. Återanslut datorn och kringutrustningen till eluttagen och starta dem.

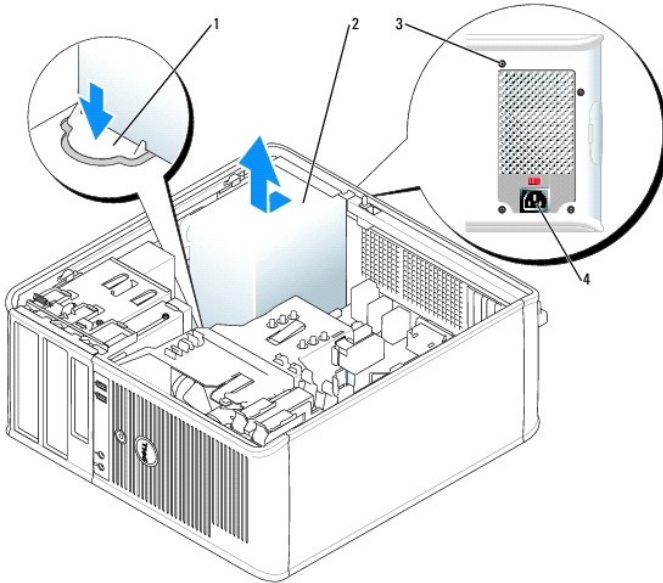
Minitorndator

⚠ VARNING: Innan du börjar bör du följa säkerhetsanvisningarna i produktinformationsguiden.

1. Följ anvisningarna i avsnittet "[Innan du börjar](#)".
2. Koppla bort likströmskablarna från moderkortet och enheterna.

Notera hur likströmskablarna är dragna under flikarna i datorramen när du tar bort dem från moderkortet och enheterna. Du måste dra dessa kablar rätt när du kopplar in dem igen för att förhindra att de kläms eller böjs för mycket.

3. Ta bort de fyra skruvarna som fäster nätaggregatet till datorramens baksida.
4. Tryck på frigöringsknappen på datorramens botten.

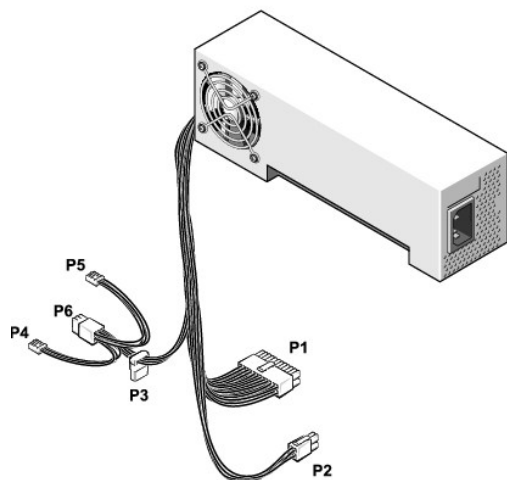


1	frigöringsknapp
2	nätaggregat
3	skruvar (4)
4	nätkontakt

5. Skjut nätaggregatet ett par centimeter mot datorns framsida.
 6. Lyft ut nätaggregatet ur datorn.
 7. Skjut det nya nätaggregatet på plats.
 8. Skruva tillbaka de två skruvarna som fäster nätaggregatet till datorramens baksida.
 9. Anslut likströmskablarna igen.
 10. Anslut strömkabeln till kontakten.
 11. Stäng datorkåpan.
- ➡ **VIKTIGT!** Nätverkskablar ansluts först till nätverksuttaget i väggen och sedan till datorn.
12. Återanslut datorn och kringutrustningen till eluttagen och starta dem.

Likströmskontakter

Stiftstildelningar för likströmskontakt till strömförsörjningsenhet (en dator med liten formfaktor)



Likströmskontakt P1



Stiftnummer	Signalnamn	18-AWG-sladd
1	+3,3 VDC	Orange
2	+3,3 VDC	Orange
3	COM	Svart
4	+5 VDC	Röd
5	COM	Svart
6	+5 VDC	Röd
7	COM	Svart
8	POK	Grå
9	+5 VFP	Lila
10	+12 VDC	Gul
11	+3,3 VDC*	Orange
12	-12 VDC	Blå
13	COM	Svart
14	PS ON	Grön
15	COM	Svart
16	COM	Svart
17	COM	Svart
18	N/C	N/C
19	+5 VCD	Röd
20	+5 VCD	Röd

*Avkänningskontakt.

Likströmskontakt P2



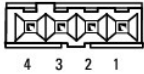
Stiftnummer	Signalnamn	18-AWG-sladd
1	COM	Svart
2	COM	Svart
3	+12 VDC	Gul
4	+12 VDC	Gul

Likströmskontakter P3



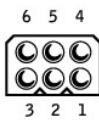
Stiftnummer	Signalnamn	18-AWG-sladd
1	+3,3 VDC	Orange
2	COM	Svart
3	+5 VDC	Röd
4	COM	Svart
5	+12 VDC	Gul

Likströmskontakt P4 och P5



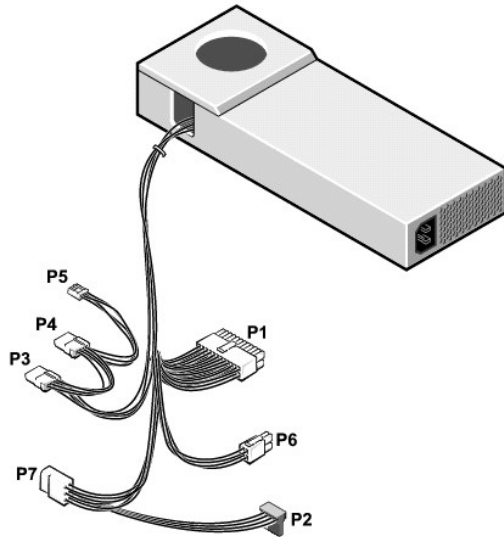
Stiftnummer	Signalnamn	22-AWG Wire
1	+5 VDC	Röd
2	COM	Svart
3	COM	Svart
4	+12 VDC	Gul

Likströmskontakt P6

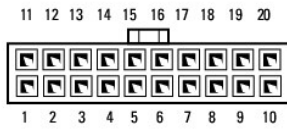


Stiftnummer	Signalnamn	18-AWG-sladd
1		N/C
2	COM	Svart
3	COM	Svart
4	+3,3 VDC	Orange
5	+5 VDC	Röd
6	+12 VDC	Gul

Stiftstilldelningar för likströmskontakt till strömförsörjningsenhet (liten bordsdator)



Likströmskontakt P1



Stiftnummer	Signalnamn	18-AWG-sladd
1	+3,3 VDC	Orange
2	+3,3 VDC	Orange
3	COM	Svart
4	+5 VDC	Röd
5	COM	Svart
6	+5 VDC	Röd
7	COM	Svart
8	POK*	Grå
9	+5 VFP	Lila
10	+12 VDC	Gul
11	+3,3 VDC	Orange
12	-12 VDC*	Blå
13	COM	Svart
14	PS ON*	Grön
15	COM	Svart
16	COM	Svart
17	COM	Svart
18	N/C	N/C
19	+5 VDC	Röd
20	+5 VDC	Röd

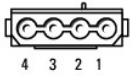
* Använd en 22-AWG-sladd i stället för en 18-AWG-sladd.

Likströmskontakt P2



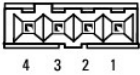
Stiftnummer	Signalnamn	18-AWG-sladd
1	+3,3 VDC	Orange
2	COM	Svart
3	+5 VDC	Röd
4	COM	Svart
5	+12 VDC	Gul

Likströmskontakter P3 och P4



Stiftnummer	Signalnamn	18-AWG-sladd
1	+12 VDC	Gul
2	COM	Svart
3	COM	Svart
4	+5 VDC	Röd

Likströmskontakt P5



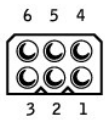
Stiftnummer	Signalnamn	22-AWG Wire
1	+5 VDC	Röd
2	COM	Svart
3	COM	Svart
4	+12 VDC	Gul

Likströmskontakt P6



Stiftnummer	Signalnamn	18-AWG-sladd
1	COM	Svart
2	COM	Svart
3	+12 VDC	Gul
4	+12 VDC	Gul

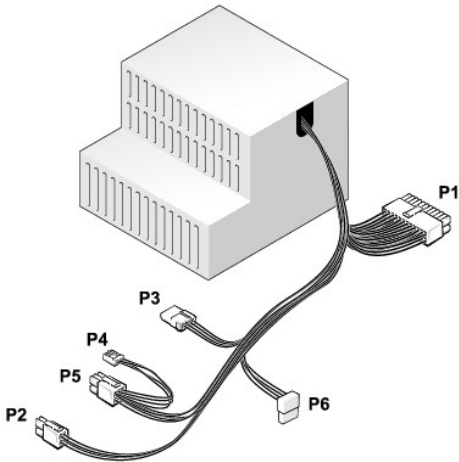
Likströmskontakt P7



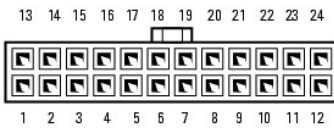
Stiftnummer	Signalnamn	18-AWG-sladd
1		N/C
2	COM	Svart

3	COM	Svart
4	+3,3 VDC	Orange
5	+5 VDC	Röd
6	+12 VDC	Gul

Stifttilldelningar för likströmskontakt till strömförsörjningsenhet (bordsdator)



Likströmskontakt P1



Stiftnummer	Signalnamn	18-AWG-sladd
1	3,3 V	Orange
2	3,3 V	Orange
3	GND	Svart
4	VCC (+5 V)	Röd
5	GND	Svart
6	VCC (+5 V)	Röd
7	GND	Svart
8	PS_PWRGOOD	Grå
9	P5AUX	Lila
10	V_12P0_DIG	Gul
11	V_12P0_DIG	Gul
12	3,3 V	Orange
13	3,3 V	Orange
14	-12 V*	Blå
15	GND	Svart
16	PWR_PS_ON	Grön
17	GND	Svart
18	GND	Svart
19	GND	Svart
20	NC	N/C
21	VCC (+5 V)	Röd
22	VCC (+5 V)	Röd
23	VCC (+5 V)	Röd
24	GND	Svart

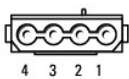
* Använd en 22-AWG-sladd i stället för en 18-AWG-sladd.

Likströmskontakt P2



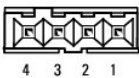
Stiftnummer	Signalnamn	18-AWG-sladd
1	+3,3 VDC	Orange
2	COM	Svart
3	+5 VDC	Röd
4	COM	Svart
5	+12 VDC	Gul

Likströmskontakter P3 och P4



Stiftnummer	Signalnamn	18-AWG-sladd
1	+12 VDC	Gul
2	COM	Svart
3	COM	Svart
4	+5 VDC	Röd

Likströmskontakt P5



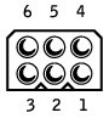
Stiftnummer	Signalnamn	22-AWG Wire
1	+5 VDC	Röd
2	COM	Svart
3	COM	Svart
4	+12 VDC	Gul

Likströmskontakt P6



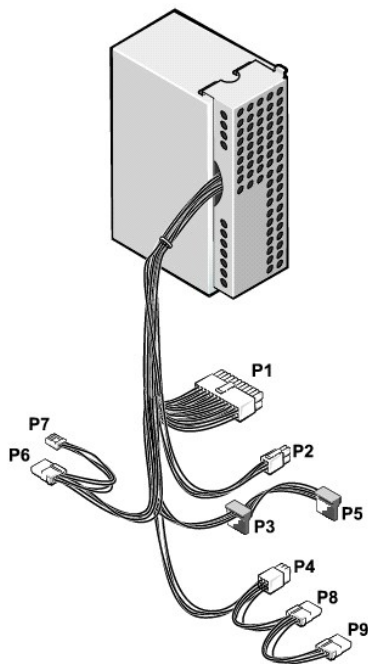
Stiftnummer	Signalnamn	18-AWG-sladd
1	COM	Svart
2	COM	Svart
3	+12 VDC	Gul
4	+12 VDC	Gul

Likströmskontakt P7



Stiftnummer	Signalnamn	18-AWG-sladd
1		N/C
2	COM	Svart
3	COM	Svart
4	+3,3 VDC	Orange
5	+5 VDC	Röd
6	+12 VDC	Gul

Stifttilldelningar för likströmskontakt till strömförsörjningsenhet (liten minitorndator)



Likströmskontakt P1

11 12 13 14 15 16 17 18 19 20



Stiftnummer	Signalnamn	18-AWG-sladd
1	+3,3 VDC	Orange
2	+3,3 VDC	Orange
3	COM	Svart
4	+5 VDC	Röd
5	COM	Svart
6	+5 VDC	Röd
7	COM	Svart

8	POK	Grå
9	+5 VFP	Lila
10	+12 VDC	Gul
11	+3,3 VDC*	Orange
12	-12 VDC	Blå
13	COM	Svart
14	PS ON	Grön
15	COM	Svart
16	COM	Svart
17	COM	Svart
18	N/C	N/C
19	+5 VCD	Röd
20	+5 VCD	Röd

*Avkänningskontakt.

Likströmskontakt P2



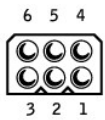
Stiftnummer	Signalnamn	18-AWG-sladd
1	COM	Svart
2	COM	Svart
3	+12 VDC	Gul
4	+12 VDC	Gul

Likströmskontakter P3



Stiftnummer	Signalnamn	18-AWG-sladd
1	+3,3 VDC	Orange
2	COM	Svart
3	+5 VDC	Röd
4	COM	Svart
5	+12 VDC	Gul

Likströmskontakt P4



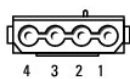
Stiftnummer	Signalnamn	18-AWG-sladd
1		N/C
2	COM	Svart
3	COM	Svart
4	+3,3 VDC	Orange
5	+5 VDC	Röd
6	+12 VDC	Gul

Likströmskontakt P5



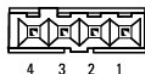
Stiftnummer	Signalnamn	18-AWG-sladd
1	+3,3 VDC	Orange
2	COM	Svart
3	+5 VDC	Röd
4	COM	Svart
5	+12 VDC	Gul

Likströmskontakter, P6, P8 och P9



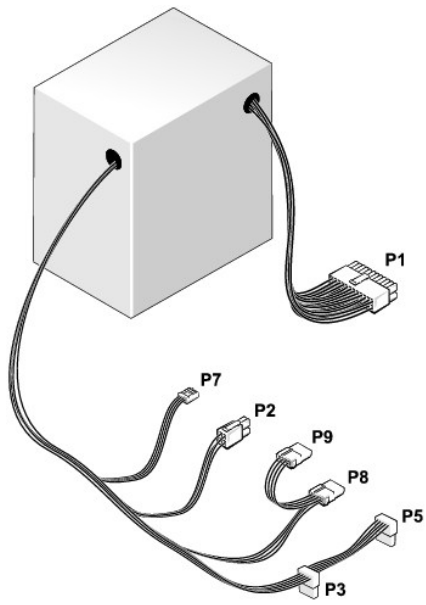
Stiftnummer	Signalnamn	18-AWG-sladd
1	+12 VDC	Gul
2	COM	Svart
3	COM	Svart
4	+5 VDC	Röd

Likströmskontakt P7

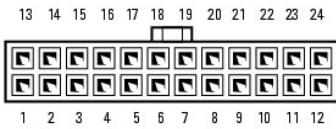


Stiftnummer	Signalnamn	22-AWG Wire
1	+5 VDC	Röd
2	COM	Svart
3	COM	Svart
4	+12 VDC	Gul

Stifttilldelningar för likströmskontakt till strömförsörjningsenhet (minitorndator)



Likströmskontakt P1



Stiftnummer	Signalnamn	18-AWG-sladd
1	3,3 V	Orange
2	3,3 V	Orange
3	GND	Svart
4	VCC (+5 V)	Röd
5	GND	Svart
6	VCC (+5 V)	Röd
7	GND	Svart
8	PS_PWRGOOD	Grå
9	P5AUX	Lila
10	V_12P0_DIG	Gul
11	V_12P0_DIG	Gul
12	3,3 V	Orange
13	3,3 V	Orange
14	-12 V*	Blå
15	GND	Svart
16	PWR_PS_ON	Grön
17	GND	Svart
18	GND	Svart
19	GND	Svart
20	NC	N/C
21	VCC (+5 V)	Röd
22	VCC (+5 V)	Röd
23	VCC (+5 V)	Röd
24	GND	Svart

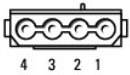
* Använd en 22-AWG-sladd i stället för en 18-AWG-sladd.

Likströmskontakt P2



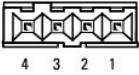
Stiftnummer	Signalnamn	18-AWG-sladd
1	+3,3 VDC	Orange
2	COM	Svart
3	+5 VDC	Röd
4	COM	Svart
5	+12 VDC	Gul

Likströmskontakter P3 och P4



Stiftnummer	Signalnamn	18-AWG-sladd
1	+12 VDC	Gul
2	COM	Svart
3	COM	Svart
4	+5 VDC	Röd

Likströmskontakt P5



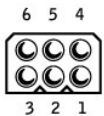
Stiftnummer	Signalnamn	22-AWG Wire
1	+5 VDC	Röd
2	COM	Svart
3	COM	Svart
4	+12 VDC	Gul

Likströmskontakt P6



Stiftnummer	Signalnamn	18-AWG-sladd
1	COM	Svart
2	COM	Svart
3	+12 VDC	Gul
4	+12 VDC	Gul

Likströmskontakt P7



Stiftnummer	Signalnamn	18-AWG-sladd
1	COM	Svart
2	COM	Svart
3	+12 VDC	Gul
4	+12 VDC	Gul
5	+5 VDC	Röd
6	+3,3 VDC	Orange

Stiftnummer	Signalnamn	18-AWG-sladd
1		N/C
2	COM	Svart
3	COM	Svart
4	+3,3 VDC	Orange
5	+5 VDC	Röd
6	+12 VDC	Gul

[Tillbaka till innehållssidan](#)

[Tillbaka till innehållssidan](#)

FCC-meddelanden (bara USA)

Systemanvändarhandbok för Dell™ OptiPlex™ GX280

EMI (Electromagnetic Interference [Elektromagnetisk störning]) är de signaler eller emissioner som utstrålas i fria utrymmen eller leds utmed kraft- eller signalkablar och som hotar funktionen i radionavigerings- eller andra säkerhetstjänster, eller allvarligt försämrar, hindrar eller upprepade gånger avbryter en licensierad radiokommunikationstjänst. Radiokommunikationstjänster innefattar, men begränsas inte till, kommersiella AM/FM-utsändningar, television, mobiltelefoni, radar, flygledning, PCS (Personal Communication Services [Personsökare och digitala kommunikationstjänster (GSM)]). Dessa licensierade tjänster, tillsammans med oavsiktliga strålningsenheter, tex digitala enheter, inklusive datorsystem, bidrar till den elektromagnetiska miljön.

EMC (Electromagnetic Compatibility [Elektromagnetisk kompatibilitet]) är den elektriska utrustningens förmåga att fungera ihop på ett riktigt sätt i den elektromagnetiska miljön. Även om det här datorsystemet har utformats och är kompatibelt med regleringsgränsvärdena för EMI, lämnas inga garantier för att störningar inte kan uppstå vid en viss installation. Om utrustningen trots allt orsakar störningar i radiokommunikationstjänsten, vilket kan påvisas genom att utrustningen kopplas av och på, bör du försöka åtgärda störningen genom att vidta en eller flera av följande åtgärder:

- 1 Rikta om den mottagande antennen.
- 1 Placera om datorn i förhållande till mottagaren.
- 1 Flytta bort datorn från mottagaren.
- 1 Anslut datorn till ett annat strömuttag så att datorn och mottagaren ligger på olika kretsgrenar.

Om det behövs tar du kontakt med teknisk support hos Dell eller en kunnig radio-/tv-tekniker för ytterligare förslag på åtgärder.

Ytterligare information från myndigheter finns i *Product Information Guide* (produktinformationshandboken) som medföljde datorn.

Dells™ datorsystem är utformade, testade och klassificerade för sina tilltänkta elektromagnetiska miljöer. Med dessa elektromagnetiska miljöklassificeringar menas vanligen följande definitioner:

- 1 Klass A är vanligt för kontorsmiljö eller industriell miljö.
- 1 Klass B är vanligt för bostadsområden.

ITE (Information Technology Equipment), inklusive kringutrustning, tilläggskort, skrivare, in-/utdataenheter (I/O), bildskärmar och så vidare som är integrerade i eller anslutna till systemet, bör matcha datorsystemets elektromagnetiska miljöklassificering.

Obs! Använd endast avskärmade kablar när du ansluter kringutrustning till Dell-enheter för att minska risken för störningar med radiokommunikationstjänster. Genom att använda avskärmade signalkablar försäkras du dig om att lämplig EMC-klassificering bibehålls för den avsedda miljön. För parallellanslutna skrivare finns kabel att tillgå från Dell. Om du vill kan du även beställa en kabel från Dell på webben: accessories.us.dell.com/sna/category.asp?category_id=4117.

De flesta Dell-datorsystem är klassificerade för Klass B-miljöer. Men om vissa funktioner finns installerade kan det ändra klassificeringen till Klass A. Du kan avgöra vilken elektromagnetisk klass systemet eller enheten tillhör genom att referera till följande avsnitt, specifikt för varje tillsynsmyndighet. Varje avsnitt ger EMC/EMI- eller produktsäkerhetsinformation som är specifik för varje land.

FCC-meddelanden (bara USA)

De flesta Dell-datorsystem klassificeras enligt Federal Communications Commission (FCC) som digitala enheter i klass B. Du avgör vilken klassificering som gäller för ditt datorsystem genom att undersöka alla FCC-registreringsetiketter på undersidan, sidan eller baksidan av datorn, på korthållare och på korten i sig. Om någon av etiketterna bär en klass A-grad anses hela systemet vara en digital enhet i klass A. Om alla etiketter uppvisar beteckningen FCC klass B, vilket du kan avgöra antingen genom ett FCC ID-nummer eller FCC-logotypen (FC) betraktas systemet vara en digital enhet av klass B.

När du har konstaterat vilken FCC-klass ditt system tillhör läser du tillhörande FCC-meddelande. Lagg märke till att FCC-regler föreskriver att ändringar som inte uttryckligen har godkänts av Dell kan ogiltigförklara din rätt att använda den här utrustningen.

Den här enheten överensstämmer med del 15 i FCC-reglerna. Användningen är underställd följande två villkor:

- 1 Enheten får inte orsaka störningar.

- 1 Enheten måste klara av alla störningar, inklusive störningar som kan orsaka oönskade effekter.

Klass A

Den här utrustningen har testats och motsvarar gränserna för digitala enheter inom klass A i enlighet med del 15 i FCC-reglerna. Dessa gränser har utformats för att ge godtagbart skydd mot skadliga störningar när utrustningen används i kommersiell miljö. Denna utrustning genererar, använder och kan avge radiofrekvenser som kan störa radiokommunikation om inte installerad och använd i enlighet med tillverkarens instruktionshandböcker. Om utrustningen används i hemmiljö är det troligt att den orsakar skadliga störningar varvid du måste vidta lämpliga åtgärder på egen bekostnad.

Klass B

Den här utrustningen har testats och motsvarar gränserna för digitala enheter inom klass B i enlighet med del 15 i FCC-reglerna. Dessa gränser har utformats för att ge godtagbart skydd mot skadliga störningar när utrustningen används i hemmiljö. Denna utrustning genererar, använder och kan avge radiofrekvenser som kan störa radiokommunikation om inte installerad och använd i enlighet med tillverkarens instruktionshandböcker. Det finns dock ingen garanti att störningar inte uppstår i en viss installation. Om denna utrustning trots allt orsakar skadliga störningar i radio- och TV-mottagning, vilket kan påvisas genom att utrustningen kopplas av och på, bör du försöka åtgärda störningen genom att vidta en eller flera av följande åtgärder:

- 1 Omrikta eller omplacera mottagningsantennen.
- 1 Öka avståndet mellan utrustningen och mottagaren.
- 1 Anslut utrustningen till ett uttag på en annan krets än den krets som mottagaren är ansluten till.
- 1 Kontakta försäljaren eller en erfaren radio- eller TV-tekniker som kan ge dig råd.

FCC-identifieringsinformation

Följande information ges om enheten eller enheterna som täcks av detta dokument enligt FCC-reglerna:

- 1 Modellnummer: DHP, DHS, DCNE, DHM och DCSM
- 1 Företagsnamn:
Dell Inc.
One Dell Way
Round Rock, Texas 78682 USA
512-338-4400

[Tillbaka till innehållssidan](#)


[Tillbaka till innehållssidan](#)

Installera om drivrutiner och operativsystemet

Systemanvändarhandbok för Dell™ OptiPlex™ GX280

- [Drivrutiner](#)
- [Använda Systemåterställning i Microsoft Windows XP](#)
- [Installera om Microsoft Windows XP](#)

 **WARNING:** Innan du utför någon av åtgärderna i det här avsnittet ska du läsa igenom och följa anvisningarna i *Produktinformationsguiden*.

 **VIKTIGT!** Du måste använda Microsoft® Windows® XP Service Pack 1 eller senare när du installerar om Microsoft Windows XP.

 **OBS!** Om du har installerat en unik avbildning på datorn eller om du har installerat om operativsystemet, kör du DSS-verktyget. DSS finns på cd-skivan *Drivers and Utilities* (som är ett tillval) och på webbplatsen support.dell.com.

 **OBS!** Cd-skivan *Drivers and Utilities* (ResourceCD) är ett tillval och medföljer därför inte alla datorer.


Drivrutiner

Vad är en drivrutin?

En drivrutin är ett program som styr en enhet t ex en skrivare, mus eller ett tangentbord. Alla enheter kräver ett drivrutinsprogram.

En drivrutin fungerar som en översättare mellan enheten och program som använder enheten. Varje enhet har sin egen uppsättning särskilda kommandon som drivrutinen för den enheten känner igen.

När Dell levererar datorn till dig är de nödvändiga drivrutinerna redan installerade, och det behövs inga ytterligare installationer eller någon ytterligare konfigurering.

 **VIKTIGT!** Cd-skivan *Drivers and Utilities* (som är ett tillval) kan innehålla drivrutiner för andra operativsystem än som finns på datorn. Kontrollera att du installerar programvara som passar för ditt operativsystem.

Många drivrutiner som t ex för tangentbordet ingår i operativsystemet Microsoft Windows. Du kanske måste installera drivrutiner i följande fall:

- 1 Uppgraderar operativsystemet.
- 1 Installerar om operativsystemet.
- 1 Ansluter eller installerar en ny enhet.

Identifiera drivrutiner

Om du får problem med en enhet, kontrollerar du om drivrutinen är problemet och om det behövs så uppdaterar du drivrutinen.

Windows XP

1. Klicka på **Start** och sedan på Kontrollpanelen.
2. Klicka på **Prestanda och underhåll** under Välj en kategori.
3. Klicka på **System**.
4. Klicka på fliken **Maskinvara** i fönstret Systemegenskaper.
5. Klicka på **Enhetshanteraren**.
6. Bläddra nedåt i listan för att se om någon enhet har ett utropstecken (en gul cirkel med ett [!]) vid enhetsikonen.

Om ett utropstecken visas bredvid enhetsnamnet kan du behöva [installera om drivrutinen](#) eller installera en ny drivrutin.

Installera om drivrutiner och verktyg

 **VIKTIGT!** På Dells supportwebbplats, support.dell.com, och på cd-skivan *Drivers and Utilities* (Drivrutiner och verktyg) finns godkända drivrutiner för Dell™-datorer. Om du installerar drivrutiner från andra källor kanske datorn inte fungerar korrekt.

 **OBS!** Cd-skivan *Drivers and Utilities* (ResourceCD) är ett tillval och medföljer därför inte alla datorer.

Använda funktionen för återställning av drivrutin i Windows XP

Om det uppstår något problem när du har installerat eller uppdaterat en drivrutin kan du använda funktionen för återställning av tidigare drivrutin i Windows XP och byta ut drivrutinen mot den tidigare installerade versionen.


1. Klicka på **Start** och sedan på Kontrollpanelen.
2. Klicka på **Prestanda och underhåll** under Välj en kategori.
3. Klicka på **System**.
4. Klicka på fliken **Maskinvara** i fönstret Systemegenskaper.
5. Klicka på **Enhetshanteraren**.
6. Högerklicka på den enhet du installerade en ny drivrutin för och klicka på **Egenskaper**.
7. Klicka på fliken **Drivrutiner**.
8. Klicka på **Återställ tidigare drivrutin**.

Om återställningen av en tidigare drivrutin inte löser problemen kan du använda systemåterställningsfunktionen för att återställa datorn till det driftsläge som gällde innan du installerade den nya drivrutinen.

Använda cd-skivan *Drivers and Utilities* (som är ett tillval)

Om varken funktionen för återställning av tidigare drivrutin eller [Systemåterställningsfunktionen](#) löser problemet kan du installera om drivrutinen från cd-skivan *Drivers and Utilities* (kallas också Resource CD).

 **OBS!** Cd-skivan *Drivers and Utilities* (ResourceCD) är ett tillval och medföljer därför inte alla datorer.

 **OBS!** Om du ska kunna komma åt enhetsdrivrutiner och dokumentation måste cd-skivan *Drivers and Utilities* sitta i datorn och Windows vara igång.

1. Mata in cd-skivan *Drivers and Utilities* (Drivrutiner och verktyg).

Om det är första gången du använder cd-skivan *Drivers and Utilities* öppnas installationsfönstret som talar om att installationen börjar från cd-skivan. Klicka på **OK** och följ instruktionerna i installationsprogrammet för att slutföra installationen.

2. Klicka på **Next (Nästa)** på skärmen **Welcome Dell System Owner** (Vi hälsar alla ägare av Dell-system välkomna).
3. Välj lämpliga alternativ för **System Model** (Systemmodell), **Operating System**, (Operativsystem), **Device Type** (Enhetstyp) och **Topic** (Avsnitt).
4. Klicka på **My Drivers** (Mina drivrutiner) på menyn **Topic** (Avsnitt).

Cd-skivan *Drivers and Utilities* (Drivrutiner och verktyg) söker av datorns maskinvara och operativsystem och visar sedan en lista med enhetsdrivrutiner för den systemkonfiguration som du använder.

5. Klicka på lämplig drivrutin och följ instruktionerna för att ladda ned den till datorn.

Om du vill visa en lista över alla tillgängliga drivrutiner för datorn klickar du på **Drivers** (Drivrutiner) i listrutan **Topic** (Avsnitt).

Klicka på frågetecknet eller länken **Hjälp** högst upp på skärmen om du vill komma åt hjälpfilerna på cd-skivan *Drivers and Utilities*.

Använda systemåterställning i Microsoft Windows XP

I operativsystemet Microsoft Windows XP finns funktionen för systemåterställning som gör att du kan återställa datorn till ett tidigare driftsläge (utan att detta påverkar data) om ändrar i maskinvara, programvara eller andra systeminställningar har gjort att datorn inte längre fungerar som önskat. Information om hur du använder funktionen för systemåterställning finns under [Hjälp och support i Windows](#).

➡ **VIKTIGT!** Säkerhetskopiera dina datafiler regelbundet. Systemåterställning varken övervakar ändringar av eller återställer dina datafiler.

Skapa en återställningspunkt

1. Klicka på Start och sedan på Hjälp och support.
2. Klicka på Systemåterställning.
3. Följ instruktionerna på skärmen.

Återställa datorn till ett tidigare driftsläge

➡ **VIKTIGT!** Spara och stäng alla öppna filer och avsluta alla öppna program innan du återställer datorn till ett tidigare tillstånd. Du ska varken ändra, öppna eller radera filer eller program förrän systemåterställningen är klar.

1. Klicka på **Start**, peka på **Alla program**→ **Tillbehör**→ **Systemverktyg** och klicka sedan på **Systemåterställning**.
2. Kontrollera att **Återställ datorn till en tidigare tidpunkt** är markerat och klicka på **Nästa**.
3. Klicka på det datum som du vill återställa datorn till.

I fönstret **Välj en återställningspunkt** visas en kalender där du kan se och välja återställningspunkter. Alla kalenderdatum med tillgängliga återställningspunkter visas med fetstil.

4. Välj en återställningspunkt och klicka på **Nästa**.

Om ett kalenderdatum bara visar en återställningspunkt, väljs den återställningspunkten automatiskt. Om två eller flera återställningspunkter är tillgängliga klickar du på den du vill ha.

5. Klicka på **Nästa**.

Skärmen **Återställning har slutförts** visas när Systemåterställning har samlat in all information som behövs, och sedan startas datorn om.

6. När datorn har startat om klickar du på **OK**.

Du ändrar återställningspunkten genom att antingen upprepa stegen med en annan återställningspunkt eller ångra återställningen.

Ångra den senaste systemåterställningen

➡ **VIKTIGT!** Spara och stäng alla öppna filer och avsluta alla öppna program innan du ångra den senaste systemåterställningen. Du ska varken ändra, öppna eller radera filer eller program förrän systemåterställningen är klar.

1. Klicka på **Start**, peka på **Alla program**→ **Tillbehör**→ **Systemverktyg** och klicka sedan på **Systemåterställning**.
2. Klicka på **Ångra den senaste återställningen** och klicka på **Nästa**.
3. Klicka på **Nästa**.

Skärmen Systemåterställning visas och datorn startar om.

4. När datorn har startat om klickar du på **OK**.

Aktivera Systemåterställning

Om du installerar om Windows XP och har mindre än 200 MB ledigt utrymme på hårddisken inaktiveras systemåterställningen automatiskt. Så här ser du om systemåterställning är aktiverat:

1. Klicka på **Start** och klicka sedan på **Kontrollpanelen**.
 2. Klicka på **Prestanda och underhåll**.
 3. Klicka på **System**.
 4. Klicka på fliken **Systemåterställning**.
 5. Kontrollera att **Inaktivera Systemåterställning** är avmarkerat.
-


Installera om Microsoft Windows XP

 **OBS!** Cd-skivan *Drivers and Utilities* (ResourceCD) är ett tillval och medföljer därför inte alla datorer.

 **VIKTIGT!** Du måste använda Microsoft Windows XP Service Pack 1 eller senare när du installerar om operativsystemet.


Innan du börjar

Innan du korrigerar ett problem med en nyinstallerad drivrutin genom att installera om Windows XP bör du försöka med [Återställ tidigare drivrutin](#). Om du inte kan korrigeras problemet med Återställ tidigare drivrutin använder du [Systemåterställning](#) och återställer operativsystemet till ett tidigare läge då systemet fortfarande var stabilt, det vill säga innan den nya drivrutinen installerades.

 **VIKTIGT!** Säkerhetskopiera alla datafiler på den primära hårddisken innan du genomför installationen. Vid vanlig hårddiskkonfiguration är den primära hårddisken den enhet som först identifieras av datorn.

Om du vill installera om Windows XP behöver du följande:


1. Dells™ cd-skiva med *operativsystemet*
1. Dells cd-skiva *Drivers and Utilities*


 **OBS!** Cd-skivan *Drivers and Utilities* innehåller drivrutiner som installerades på fabriken när datorn monterades. Använd cd-skivan *Drivers and Utilities* för att läsa in nödvändiga drivrutiner inklusive de som krävs om datorn har en RAID-styrenhet.

Installera om Windows XP

Utför alla steg i följande avsnitt i den ordning de visas om du vill installera om Windows XP.

Installationsprocessen kan ta en till två timmar att slutföra. Efter att du har installerat om operativsystemet måste du även installera om drivrutiner, antivirusprogram och annan programvara.

 **VIKTIGT!** Information om hur du installerar om Windows XP finns på cd-skivan som innehåller *operativsystemet*. Alternativt kan skriva över filer och eventuellt också påverka program som är installerade på hårddisken. Installera därför bara om Windows XP om du blir uppmanad av Dells supportpersonal att göra det.

 **VIKTIGT!** För att förhindra konflikter med Windows XP måste du inaktivera alla eventuella antivirusprogram innan du installerar om Windows XP. Instruktioner finns i dokumentationen som medföljde programvaran.

Starta från cd-skivan med *operativsystemet*

1. Spara och stäng alla öppna filer och avsluta alla öppna program.
2. Sätt i *CD-skivan med operativsystemet*. Klicka på **Avsluta** om meddelandet *Installera Windows XP* visas.
3. Starta om datorn.
4. Tryck på <F12> så fort DELL™-logotypen visas.


Om operativsystemets logotyp visas väntar du tills skrivbordet i Windows visas innan du stänger av datorn och försöker igen.


5. Tryck på piltangenterna och välj **CD-ROM** och tryck sedan på <Retur>.
6. När meddelandet *Press any key to boot from CD* (Tryck på valfri tangent för att starta från cd-skivan) visas trycker du på en valfri tangent.

Installationsprogram för Windows XP

1. När fönstret **Installationsprogram för Windows XP** visas trycker du på <Retur> och väljer **Installera Windows nu**.
2. Läs informationen i fönstret **Licensavtal för Windows** och tryck sedan på <F8> och acceptera licensavtalet.
3. Om Windows XP redan är installerat på datorn och du vill installera om den aktuella versionen av Windows XP trycker du på tangenten \times och tar sedan ut cd-skivan.
4. Om du vill utföra en nyinstallation av Windows XP trycker du på <Esc> och väljer detta alternativ.
5. Tryck på <Retur> för att välja den markerade partitionen (rekommenderas) och följ instruktionerna på skärmen.


Fönstret **Installationsprogram för Windows XP** visas och operativsystemet börjar att kopiera filer och att installera enheterna. Datorn startas om automatiskt flera gånger.

 **OBS!** Hur lång tid det tar att installera operativsystemet beror bland annat på hårddiskens storlek och hur snabb datorn är.

 **VIKTIGT!** Tryck inte på någon tangent när följande meddelande visas: *Press any key to boot from the CD* (Tryck på valfri tangent om du vill starta om från cd-skivan).

6. När fönstret **Nationella inställningar och språkinställningar** visas väljer du önskade inställningar och klickar på **Nästa**.
7. Ange ditt namn och eventuellt också ett företagsnamn när fönstret **Anpassa programvaran** visas och klicka sedan på **Nästa**.
8. Skriv ett datornamn (eller acceptera det namn som visas) och ett lösenord i fönstret **Datornamn och administratörlösenord** och klicka sedan på **Nästa**.
9. Om skärmen **Information om modemuppringning** visas anger du nödvändig information och klickar sedan på **Nästa**.
10. Ange datum, tid och tidszon i fönstret **Inställningar för datum och tid** och klicka sedan på **Nästa**.
11. Om skärmen **Nätverksinställningar** visas klickar du på **Standard** och klickar sedan på **Nästa**.
12. Om du installerar om Windows XP Professional och du blir ombedd att ange mer information om konfiguration av nätverket anger du nödvändig information. Om du är osäker på inställningarna accepterar du standardinformationen.

Windows XP installerar operativsystemets komponenter och konfigurerar datorn. Datorn startas om automatiskt.

 **VIKTIGT!** Tryck inte på någon tangent när följande meddelande visas: *Press any key to boot from the CD* (Tryck på valfri tangent om du vill starta om från cd-skivan).

13. När fönstret **Välkommen till Microsoft** visas klickar du på **Nästa**.
14. När meddelandet *Vilken sorts Internet-anslutning används på denna dator?* visas klickar du på **Hoppa över**.
15. När meddelandet *Vill du registrera dig hos Microsoft?* visas väljer du **Nej, inte nu** och klicka på **Nästa**.
16. När fönstret **Vem kommer att använda denna dator?** visas kan du som mest ange fem användare.
17. Klicka på **Nästa**.
18. Klicka på **Slutför** och slutför installationen. Ta sedan ut cd-skivan.
19. [Installera om aktuella drivrutiner](#) med cd-skivan *Drivers and Utilities*.
20. Installera om antivirusprogrammet.
21. Installera om program.

 **OBS!** Om du vill installera om och aktivera Microsoft Office eller Microsoft Works Suite behöver produktnyckelnumret som finns på baksidan av CD-fodralet till Microsoft Office eller Microsoft Works Suite.

[Tillbaka till innehållssidan](#)

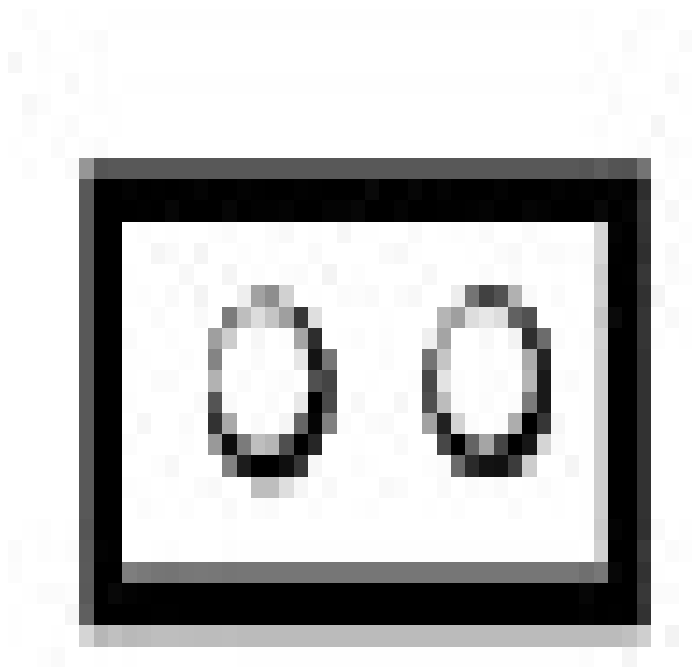
[Tillbaka till Innehåll](#)

Moderkort

Dell™ OptiPlex™ GX280 Systemanvändarhandbok

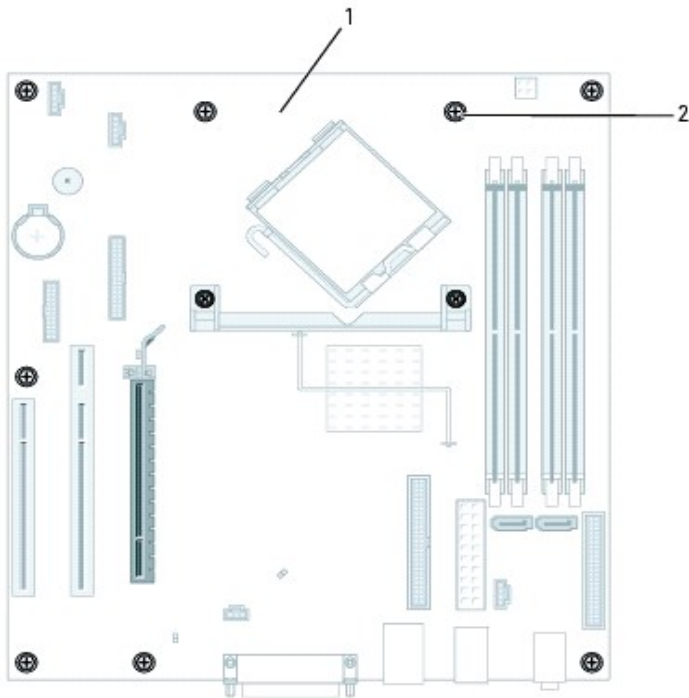
- [Moderkort till Small Form-Factor-dator](#)
- [Moderkort till liten bordsdator](#)
- [Moderkort till minitorndator](#)
- [Byta ut moderkortet](#)

Moderkort till Small Form-Factor-dator



1	omkopplare för återställning av realtidslåcka (RTCST)	14	ingång, utgång och mikrofonkontakter (AUDIO)
2	diskettenhetskontakt (DSKT)	15	nätverkskontakt (NIC) och USB-kontakt (USB2)
3	batterisockel (BATTERY)	16	USB-kontakter (USB1)
4	inbyggd högtalare (SPEAKER)	17	diagnostikindikatorer (DIAG LED)
5	CD/DVD-enhetskontakt (IDE)	18	kontakt till seriell port (SER1) och bildskärmskontakt (VGA)
6	frontpanelskontakt (FRONTANEL)	19	parallellportskontakt (PAR)
7	seriell ATA enhet 0-kontakt (SATA0)	20	nätkontakt (12VPOWER)
8	strömindikator för vänteläge (AUX_PWR)	21	processor- och kylflänskontakt (CPU)
9	minnesmodulskontakter (DIMM1 och DIMM2)	22	hållare för kylfläns/blåsfläkt
10	PCI Express x 16-kontakt (PEG)	23	kontakt till seriell port 2 (SER_PS2)
11	PCI riser-kontakt (PCI)	24	fläktkontakt (FAN)
12	kabelkontakt för CD-enhet för analogt ljud (CD_IN)	25	lösenordsomkopplare (PSWD)
13	frontpanelens ljudkabelkontakt (FRONTAUDIO)	26	nätkontakt (POWER)

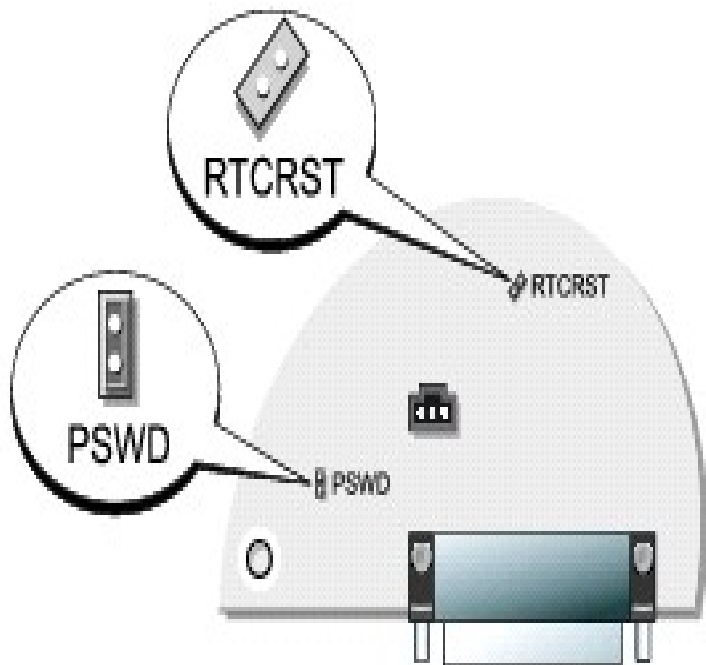
Moderkort till liten bordsdator



OBS! Vissa modeller saknar "SATA1"-kontakt.

1	omkopplare för återställning av realtidsklocka (RTCST)	15	frontpanelens ljudkabelkontakt (FRONTAUDIO)
2	nätkontakt (POWER)	16	ingång, utgång och mikrofonkontakter (AUDIO)
3	diskettenhetskontakt (DSKT)	17	nätverkskontakt (NIC) och USB-kontakt (USB2)
4	batterisockel (BATTERY)	18	USB-kontakter (USB1)
5	inbyggd högtalare (SPEAKER)	19	diagnostikindikatorer (DIAG LED)
6	frontpanelskontakt (FRONT PANEL)	20	kontakt till seriell port (SER1) och bildskärmskontakt (VGA)
7	CD/DVD-enhetskontakt (IDE)	21	parallellportskontakt (PAR)
8	seriell ATA-enhetskontakt 1 (SATA1) OBS! Vissa modeller saknar "SATA1"-kontakt.	22	nätkontakt (12VPOWER)
9	seriell ATA enhet 0-kontakt (SATA0)	23	processorkontakt (CPU)
10	strömindikator för vänteläge (AUX_PWR)	24	hållare för kylfläns/blåsfläkt
11	minnesmodulskontakter (DIMM1, DIMM2, DIMM3, DIMM4)	25	fläktkontakt (FAN)
12	PCI Express x 16-kontakt (PEG)	26	kontakt till seriell port 2 (SER_PS2)
13	PCI kretskortskontakt (PCI2)	27	lösenordsomkopplare (PSWD)
14	kabelkontakt för CD-enhet för analogt ljud (CD_IN)		

Moderkort till minitorndator

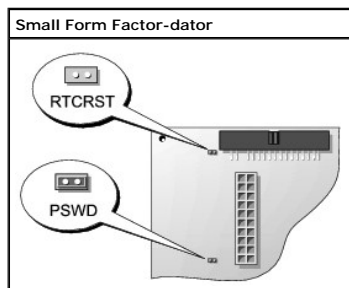


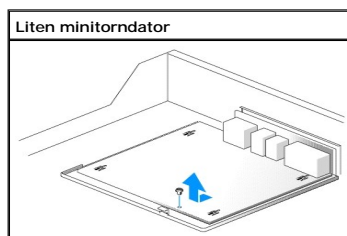
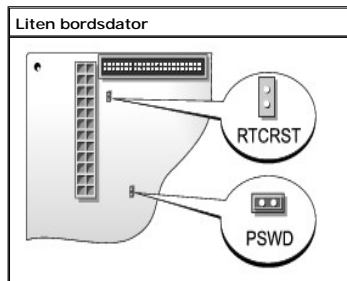
OBS! Vissa modeller saknar "SATA1"- eller "SATA3"-kontakt.





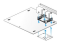
1	nätkontakt (POWER)	15	ingång, utgång och mikrofonkontakter (AUDIO)
2	omkopplare för återställning av realtidsklocka (RTCST)	16	nätverkskontakt (NIC) och USB-kontakt (USB2)
3	diskettenhetskontakt (DSKT)	17	USB-kontakter (USB1)
4	inbyggd högtalare (SPEAKER)	18	diagnostikindikatorer (DIAG LED)
5	CD/DVD-enhetskontakt (IDE)	19	kontakt till seriell port (SER1) och bildskärmskontakt (VGA)
6	frontpanelskontakt (FRONTPANEL)	20	parallellportskontakt (PAR)
7	seriella ATA-enhetskontakter (SATA0, SATA1, SATA2, SATA3) OBS! Vissa modeller saknar "SATA1"- eller "SATA3"-kontakt.	21	nätkontakt (12VPOWER)
8	strömindikator för vänteläge (AUX_PWR)	22	processorkontakt (CPU)
9	batterisockel (BATTERY)	23	hållare för kylfläns/blåsfläkt
10	PCI Express x 16-kontakt (PEG)	24	fläktkontakt (FAN)
11	PCI-kontakter (PCI0, PCI1, PCI2)	25	kontakt till seriell port 2 (SER_PS2)
12	PCI Express x1-kontakt (PE1)	26	minnesmodulskontakter (DIMM1, DIMM2, DIMM3, DIMM4)
13	kabelkontakt för CD-enhet för analogt ljud (CD_IN)	27	lösenordsomkopplare (PSWD)
14	frontpanelens ljudkabelkontakt (FRONTAUDIO)		

Omkopplarinställningar

Placeringen av omkopplare på small form-factor-datorer, små bordsdatorer och små minitorndatorer visas nedan.





Omkopplare	Inställning	Beskrivning
PSWD	 (standard)	Lösenordsfunktionerna är aktiverade.
		Lösenordsfunktionerna är inaktiverade.
RTCRST		Återställning av realtidsklockan.
 med omkopplare  utan omkopplare		

Ta bort moderkortet

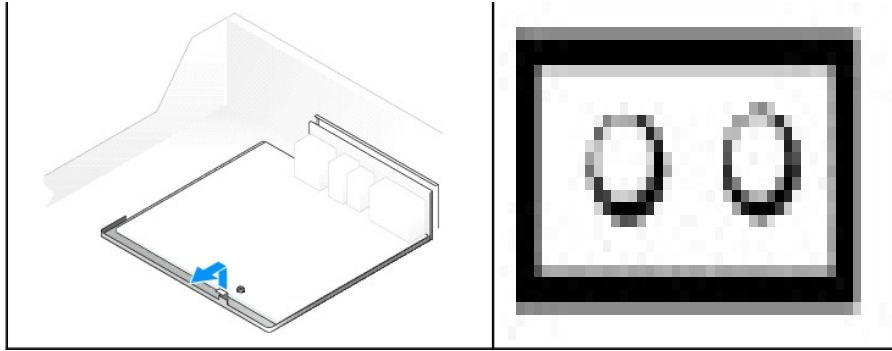
⚠ VARNING: Innan du utför någon av åtgärderna i det här avsnittet ska du läsa igenom och följa instruktionerna i *Produktinformationsguiden*.

⚡ ANMÄRKNING: Jorda dig genom att röra vid en omålad metallyta, exempelvis metallen på datorns baksida, innan du vidrör något inuti datorn. Vidrör då och då en omålad metallyta för att ta bort eventuell statisk elektricitet som kan skada de interna komponenterna.

- Följ procedurerna i "[Innan du börjar](#)."
- Ta bort eventuella komponenter som begränsar åtkomsten av moderkortet.
- Koppla bort alla kablarna från moderkortet.
- Innan du tar bort det befintliga moderkortet bör du visuellt jämföra det nya moderkortet med det gamla för att kontrollera att du använder rätt kort.
 - ⚠ OBS!** Det nya moderkortet kan men behöver inte kopplas till ett metallfack. Om det ursprungliga kortet var kopplat till ett fack, måste du sätta fast det nya moderkortet i det innan du installerar moderkortet.
 - ⚠ OBS!** Leta efter en grön spak på framsidan av moderkortet för att ta reda på configurationen. Om du ser en spak, används metallfacket. Om du inte ser någon har kortet monterats direkt.
- Ta bort moderkortet:
 - Om moderkortet är monterat i metallfacket tas både kortet och facket bort tillsammans. Skruva ur skruven bredvid spaken. Dra spaken uppåt och skjut moderkortet mot datorns framsida, och lyft sedan upp moderkortet.
 - Om moderkortet har monterats direkt i datorn tar du bort skruven på datorns framsida. Skjut moderkortet mot datorns framsida och lossa det från hakarna längst ned i datorlådan och lyft sedan ur moderkortet.

Ta bort moderkortet/metallfacket

Ta bort moderkortet



6. Placera moderkortet som du just tog bort bredvid det nya moderkortet.

Byta ut moderkortet

1. Om det ursprungliga och det nya moderkortet monteras på samma vis, behöver du bara byta ut det gamla mot det nya.
2. Om det gamla moderkortet var monterat i ett metallfack och det nya inte är monterat i ett metallfack:
 - a. Skruva ur skruven som håller fast det gamla moderkortet i metallfacket. Skruva ur de fyra skruvarna från metallplåten och ta sedan ur moderkortet genom att skjuta det bakåt och lossa det från hakarna i metallfacket.
 - b. Lösgör det nya moderkortet från monteringskivnan genom att skruva ur de fyra skruvarna från metallplåten. Ställ plåten åt sidan.
 - c. Montera det nya moderkortet i metallfacket genom att skjuta det framåt och sätt fast hakarna i facket. Montera metallplåten med de fyra skruvarna och skruva sedan i skruven längst fram på moderkortet.
 - d. Sätt fast monteringsplattan på det gamla moderkortet med hjälp av metallplåten och de fyra skruvarna.
3. Överför komponenter från det befintliga moderkortet till det nya:
 - a. Ta bort minnesmodulerna och installera dem på det nya kortet.
 - ⚠ VARNING: Processorpaketet och kylflänsen kan bli mycket varma. Du undviker att bränna dig genom att se till att paketet och monteringsatsen har kylts ned innan du rör vid dem.**
 - b. Ta bort kylflänsen och processorn från det befintliga moderkortet och överför dem till det nya kortet.
4. Konfigurera inställningarna för det nya moderkortet.
5. [Sätt omkopplare](#) på det nya moderkortet så att de är identiska med de som fanns på det gamla.
 - 🔍 OBS!** En del komponenter och kontakter på det nya moderkortet kan vara på andra platser än motsvarande kontakter på det befintliga moderkortet.
6. Sätt i det nya moderkortet genom att rikta in skårorna på botten sidan med flikarna på datorn.
7. Byta ut moderkortet:
 - a. Om moderkortet har monterats i ett metallfack skjuter du dem mot datorns baksida tills allt hamnar på plats. Du hör då ett klickande ljud.
 - b. Om moderkortet monterades direkt i datorlådan skjuter du kortet på plats och sätter fast skruven.
8. Byt ut eventuella komponenter och kablar som du tog bort från moderkortet.
9. Anslut alla kablar igen till respektive kontakt på baksidan av datorn.
10. Stäng höljet till datorn.
11. Montera stativet.
 - 🔍 ANMÄRKNING:** Om du ansluter en nätverkskabel ansluter du den först till nätverksuttaget i väggen och sedan till datorn.
12. Anslut datorn och enheterna till eluttagen och starta dem.

[Tillbaka till Innehåll](#)

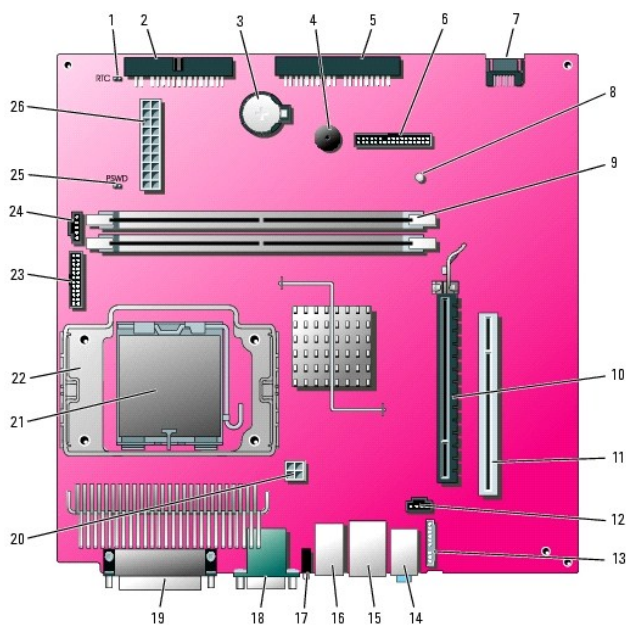
[Tillbaka till innehållssidan](#)

Moderkort

Systemanvändarhandbok för Dell™ OptiPlex™ GX280

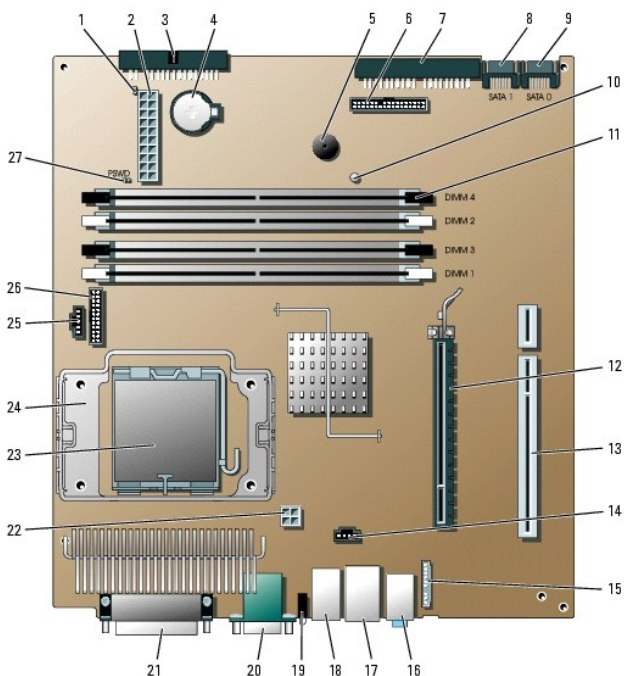
- [Moderkort till dator med liten formfaktor](#)
- [Moderkort till liten bordsdator](#)
- [Moderkort till bordsdator](#)
- [Moderkort till liten minitorndator](#)
- [Moderkort till minitorndator](#)
- [Byta ut moderkortet](#)
- [Ta ur moderkortet: Dator med liten formfaktor, liten bordsdator och liten minitorndator](#)
- [Ta ur moderkortet: Bordsdator och minitorndator](#)
- [Ta ur moderkortet: Dator med liten formfaktor, liten bordsdator och liten minitorndator](#)
- [Ta ur moderkortet: Bordsdatorer och minitorndatorer](#)

Moderkort till en dator med liten formfaktor



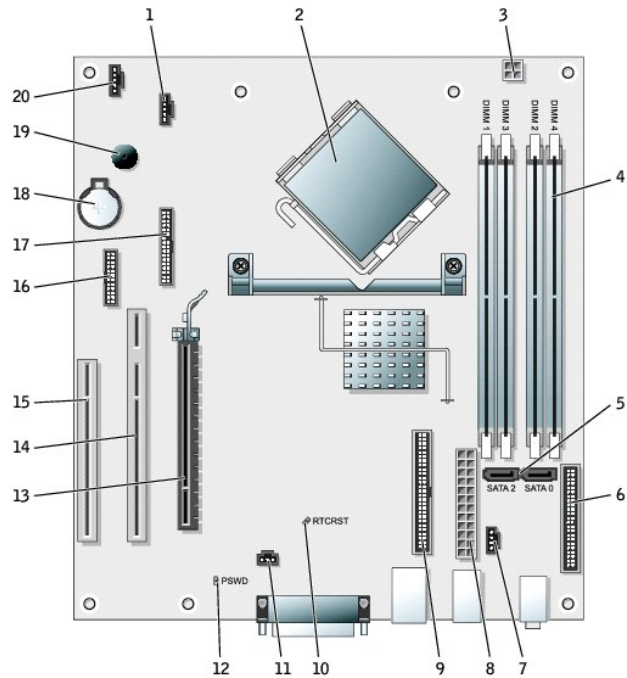
1	bygling för återställning av realtidsklocka (RTCST)	14	ingång, utgång och mikrofonkontakter (AUDIO)
2	diskettenhetskontakt (DSKT)	15	nätverkskontakt (NIC) och USB-kontakt (USB2)
3	batterisockel (BATTERY)	16	USB-kontakter (USB1)
4	inbyggd högtalare (SPEAKER)	17	diagnostikindikatorer (DIAG LED)
5	kontakt till cd/dvd-spelare (IDE)	18	kontakt till seriell port (SER1) och bildskärmskontakt (VGA)
6	frontpanelskontakt (FRONTPANEL)	19	parallellportskontakt (PAR)
7	seriell ATA enhet 0-kontakt (SATA0)	20	nätkontakt (12VPOWER)
8	strömindikator för vänteläge (AUX_PWR)	21	processor- och kylflänskontakt (CPU)
9	minnesmodulskontakter (DIMM1 och DIMM2)	22	hållare för kylfläns/fläkt
10	PCI Express x 16-kontakt (PEG)	23	kontakt till seriell port 2 (SER_PS2)
11	PCI riser-kontakt (PCI)	24	fläktkontakt (FAN)
12	kontakt för en eventuell analog ljudkabel till en cd-spelare (CD_IN)	25	lösenordsbygling (PSWD)
13	frontpanelens ljudkabelkontakt (FRONTAUDIO)	26	nätkontakt (POWER)

Moderkort till liten bordsdator



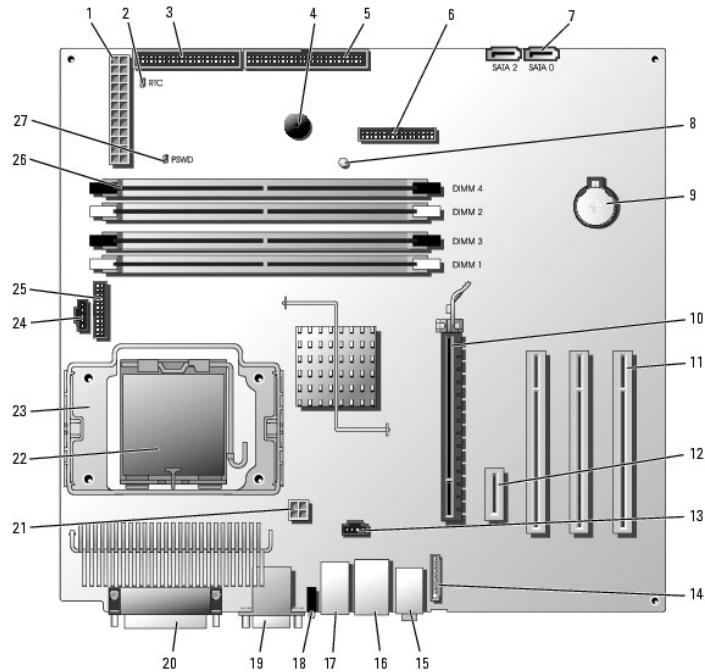
1	bygling för återställning av realtidsklocka (RTCST)	15	frontpanelens ljudkabelkontakt (FRONTAUDIO)
2	nätkontakt (POWER)	16	ingång, utgång och mikrofonkontakter (AUDIO)
3	diskettenhetskontakt (DSKT)	17	nätverkskontakt (NIC) och USB-kontakt (USB2)
4	batterisocket (BATTERY)	18	USB-kontakter (USB1)
5	inbyggd högtalare (SPEAKER)	19	diagnostikindikatorer (DIAG LED)
6	frontpanelskontakt (FRONT PANEL)	20	kontakt till seriell port (SER1) och bildskärmskontakt (VGA)
7	kontakt till cd/dvd-spelare (IDE)	21	parallellportskontakt (PAR)
8	seriell ATA enhet 1-kontakt (SATA1)	22	nätkontakt (12VPOWER)
9	seriell ATA enhet 0-kontakt (SATA0)	23	processorkontakt (CPU)
10	strömindikator för vänteläge (AUX_PWR)	24	hållare för kylfläns/fläkt
11	minnesmodulskontakter (DIMM1, DIMM2, DIMM3, DIMM4)	25	fläktkontakt (FAN)
12	PCI Express x 16-kontakt (PEG)	26	kontakt till seriell port 2 (SER_PS2)
13	PCI-kretskortskontakt (PCI2)	27	lösenordsbygling (PSWD)
14	kontakt för en eventuell analog ljudkabel till en cd-spelare (CD_IN)		

Moderkort till bordsdator



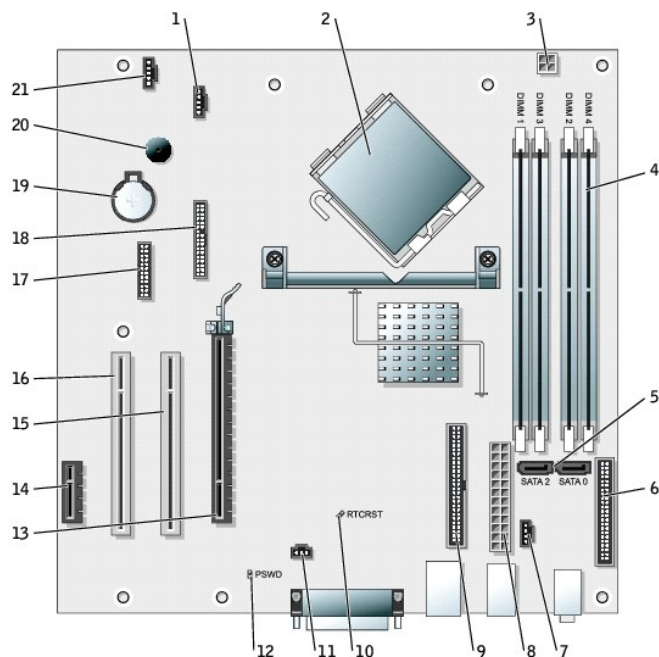
1	fläktkontakt (FAN)	11	kontakt till chassiintrångsbrytaren (INTRUDER)
2	processorkontakt (CPU)	12	lösenordsbygling (PSWD)
3	nätkontakt (12VPOWER)	13	PCI Express x 16-kontakt (PEG)
4	minnesmodulskontakter (DIMM1, DIMM2, DIMM3, DIMM4)	14	PCI-riserkontakt (PCI1)
5	kontakt till seriell ATA-enhet 0 och 2 (SATA0, SATA2)	15	PCI-kontakt (PCI3)
6	frontpanelskontakt (FRONT PANEL)	16	seriell kontakt (SER_PS2)
7	kontakt för en eventuell analog ljudkabel till en cd-spelare (CD_IN)	17	kontakt till diskettenheten (FLOPPY)
8	nätkontakt (POWER)	18	batterisocket (BATTERY)
9	kontakt till cd/dvd-spelare (IDE)	19	inbyggd högtalare (SPEAKER)
10	bygling för återställning av realtidsklocka (RTCST)	20	kontakt till extern högtalare (EXT_SPKR)

Moderkort till minitorndator



1	nätkontakt (POWER)	15	ingång, utgång och mikrofonkontakter (AUDIO)
2	bygling för återställning av realtidsklocka (RTCST)	16	nätverkskontakt (NIC) och USB-kontakt (USB2)
3	diskettenhetskontakt (DSKT)	17	USB-kontakter (USB1)
4	inbyggd högtalare (SPEAKER)	18	diagnostikindikatorer (DIAG LED)
5	kontakt till cd/dvd-spelare (IDE)	19	kontakt till seriell port (SER1) och bildskärmskontakt (VGA)
6	frontpanelskontakt (FRONTPANEL)	20	parallellportskontakt (PAR)
7	kontakter till seriell ATA-enhet (SATA0, SATA2)	21	nätkontakt (12VPOWER)
8	strömindikator för vänteläge (AUX_PWR)	22	processorkontakt (CPU)
9	batterisockel (BATTERY)	23	hållare för kylfläns/fläkt
10	PCI Express x 16-kontakt (PEG)	24	fläktkontakt (FAN)
11	PCI-kontakter (PCI0, PCI1, PCI2)	25	kontakt till seriell port 2 (SER_PS2)
12	PCI Express x1-kontakt (PE1)	26	minnesmodulskontakter (DIMM1, DIMM2, DIMM3, DIMM4)
13	kontakt för en eventuell analog ljudkabel till en cd-spelare (CD_IN)	27	lösenordsbygling (PSWD)
14	frontpanelens ljudkabelkontakt (FRONTAUDIO)		

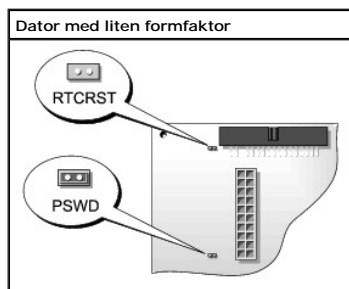
Moderkort till minitorndator



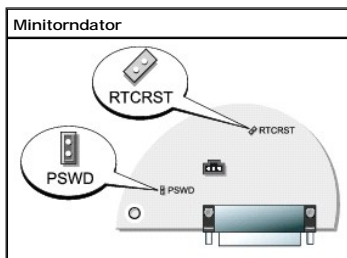
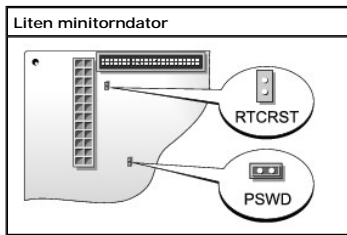
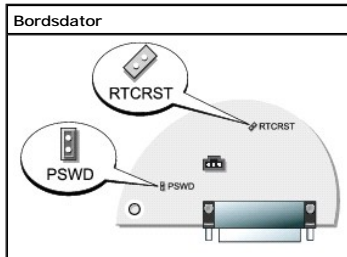
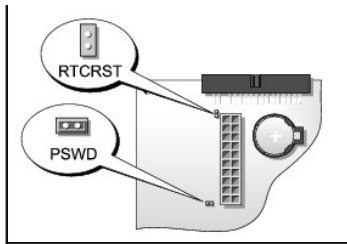
1	fläktkontakt (FAN)	12	lösenordsbygling (PSWD)
2	processorkontakt (CPU)	13	PCI Express x 16-kontakt (PEG)
3	nätkontakt (12VPOWER)	14	PCI Express x1-kontakt (PCIE1)
4	minnesmodulskontakter (DIMM1, DIMM2, DIMM3, DIMM4)	15	PCI-kontakt (PCI1)
5	kontakt till seriell ATA-enhet 0 och 2 (SATA0, SATA2)	16	PCI-kontakt (PCI2)
6	frontpanelskontakt (FRONT PANEL)	17	seriell kontakt (SER_PS2)
7	kontakt för en eventuell analog ljudkabel till en cd-spelare (CD_IN)	18	kontakt till diskettenheten (FLOPPY)
8	nätkontakt (POWER)	19	batterisocket (BATTERY)
9	kontakt till cd/dvd-spelare (IDE)	20	inbyggd högtalare (SPEAKER)
10	bygling för återställning av realtidsklocka (RTCST)	21	kontakt till extern högtalare (EXT_SPKR)
11	kontakt till chassintrångsbrytaren (INTRUDER)		






Byglingar

Byglingarnas placeringar på datorer med liten formfaktor, små bordsdatorer, små minitorndatorer och minitorndatorer visas nedan.



Liten bordsdator



Bygling	Inställning	Beskrivning
PSWD	(standard) 	Lösenordsfunktionerna är aktiverade.
		Lösenordsfunktionerna är avstängda.
RTCST		Återställning av realtidsklockan.
 med bygling  utan bygling		

Byta ut moderkortet

Ta ur moderkortet: Datorer med liten formfaktor, bordsdatorer och små minitorndatorer

1. Stäng av datorn via **Start**-menyn.
2. Kontrollera att datorn och alla anslutna enheter är avstängda. Om datorn och de anslutna enheterna inte stängdes av automatiskt när du stängde av datorn stänger du av dem nu.

➡ **VIKTIGT!** Om du kopplar loss en nätverkskabel kopplar du först loss den från datorn och sedan från nätverksuttaget i väggen.

3. Koppla bort alla tele- eller telekommunikationskablar från datorn.
4. Koppla bort datorn och alla anslutna enheter från eluttagen och jorda sedan moderkortet genom att trycka på strömbrytaren.
5. Ta bort datorstativet, om det är monterat.

⚠ **VARNING:** Undvik stötar genom att alltid ta ur datorns strömladd från nätuttaget innan du tar av kåpan.

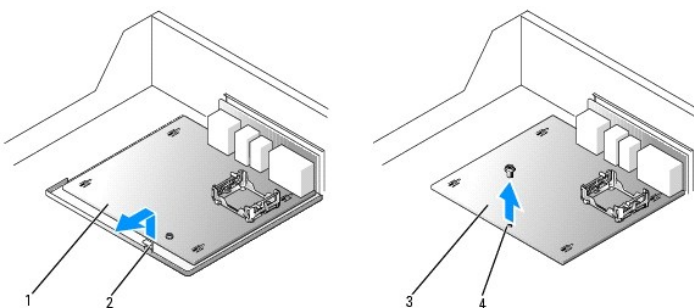
6. Öppna datorkåpan.

➡ **VIKTIGT!** Jorda dig genom att röra vid en omålad metallyta, exempelvis metallen på datorns baksida, innan du vidrör något inuti datorn. Vidrör då och då en omålad metallyta för att ta bort eventuell statisk elektricitet som kan skada de interna komponenterna.

7. Ta bort alla komponenter som gör det svårt att komma åt moderkortet.
8. Koppla bort alla sladdar från moderkortet.
9. Granska moderkortet nogga och undersök konfigurationen innan du tar bort det:
 - a. Om det sitter en grön flik längst fram på moderkortet sitter det fast i en metallskiva som i sin tur är fästad i datorchassit.

🔍 **OBS!** Om det ursprungliga moderkortet sitter på en metallskiva, måste du sätta fast det nya moderkortet på skivan innan du monterar det i datorn. Se [steg 1](#) i nästa moment.

- b. Om det inte sitter en grön flik längst fram på moderkortet sitter det fast i en monteringskiva som i sin tur är fästad i datorchassit.
10. Ta ur moderkortet:
 - a. Om moderkortet sitter på en metallskiva, ska du ta bort den och moderkortet tillsammans:
 - 1 Dra uppåt i fliken och skjut moderkortpaketet mot datorns framsida och lyft sedan upp det.
 - b. Om moderkortet sitter på en monteringskiva ska du ta bort den och moderkortet tillsammans:
 - 1 Skruva ur skruven längst fram på datorn.
 - 1 Skjut moderkortpaketet mot datorns framsida och häkta loss det från hakarna längst ned i chassit. Lyft sedan upp moderkortet.



1	borttagning av moderkort/metallskiva
2	flik
3	borttagning av moderkort/monteringskiva
4	skruv

Ta ur moderkortet: Bordsdatorer och minitorndatorer

1. Stäng av datorn via Start-menyn.
2. Kontrollera att datorn och alla anslutna enheter är avstängda. Om datorn och de anslutna enheterna inte stängdes av automatiskt när du stängde av datorn stänger du av dem nu.

➡ **VIKTIGT!** Om du kopplar loss en nätverkskabel kopplar du först loss den från datorn och sedan från nätverksuttaget i väggen.

3. Koppla bort alla tele- eller telekommunikationskablar från datorn.

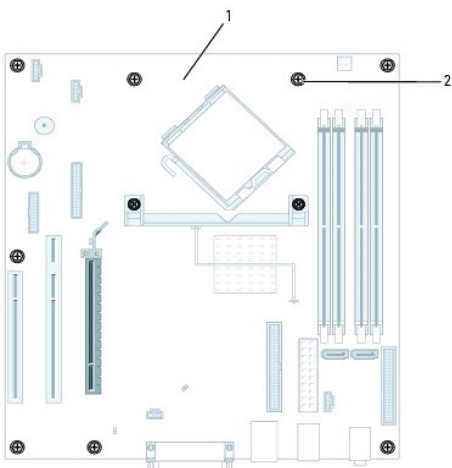
4. Koppla bort datorn och alla anslutna enheter från eluttagen och jorda sedan moderkortet genom att trycka på strömbrytaren.

⚠ VARNING: Undvik stötar genom att alltid ta ur datorns strömsladd från nätuttaget innan du tar av kåpan.

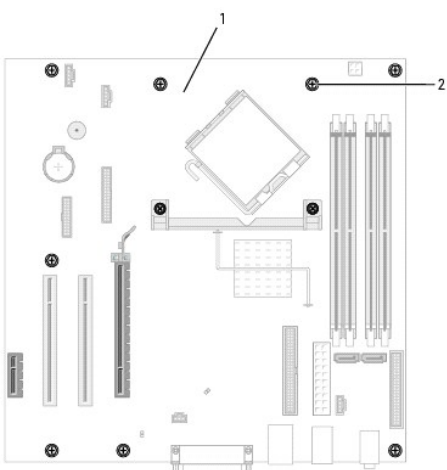
5. Öppna datorkåpan.

👉 VIKTIGT! Jorda dig genom att röra vid en omålad metallyta, exempelvis metallen på datorns baksida, innan du vidrör något inuti datorn. Vidrör då och då en omålad metallyta för att ta bort eventuell statisk elektricitet som kan skada de interna komponenterna.

6. Ta bort alla komponenter som gör det svårt att komma åt moderkortet (cd/dvd-spelare, diskettenhet, hårddisk, in/utpanel).
7. Ta bort kylflänsen och processorn.
8. Koppla bort alla sladdar från moderkortet.
9. Skruva ur de tio skruvarna ur moderkortet (se illustrationerna här nedan).
10. Dra moderkortpaketet mot datorns framsida och lyft sedan upp det.



1	moderkort till bordsdator
2	skruvar (10)

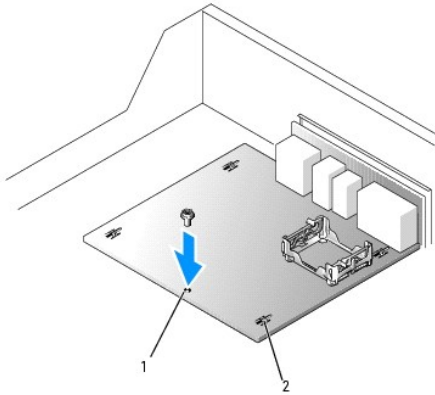


1	moderkort till minitorndator
2	skruvar (10)

11. Ställ moderkortpaketet som du just har tagit ut brevid det nya moderkortet och kontrollera att de är identiska.

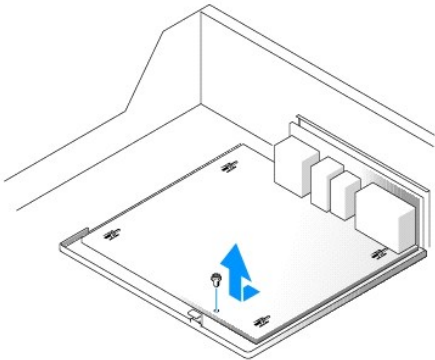
Byta ut moderkortet: Datorer med liten formfaktor, bordsdatorer och små minitorndatorer

1. Om det ursprungliga moderkortet sitter på en monteringskiva och inte ett fack som sitter fast i chassit, ska du byta ut det befintliga moderkortet mot det nya:
 - a. Skjut moderkortpaketet mot datorns baksida och häkta fast det på hakarna längst ned i chassit.
 - b. Skruva i skruven längst fram på datorn.

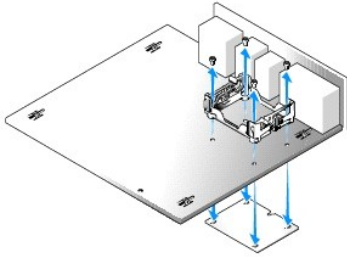


1	skruv
2	hakar (4)

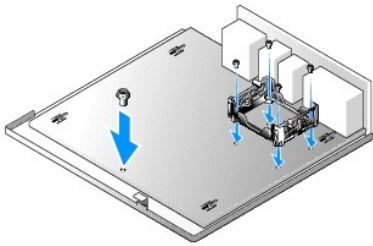
2. Om det ursprungliga moderkortet sitter på en metallskiva och inte en monteringskiva:
 - a. Ta loss moderkortet från metallskivan:
 - 1 Skruva ur skruven som gör att det ursprungliga moderkortet sitter fast i metallskivan.
 - 1 Skruva ur de fyra skruvarna från underdelen av kylflänshållaren och ta sedan ur moderkortet genom att skjuta det bakåt och häkta loss det från hakarna på metallskivan.



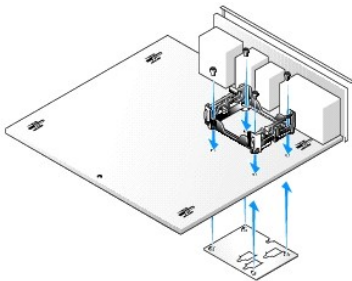
- b. Lossa det nya moderkortet från monteringskivan genom att skruva ur de fyra skruvarna på undersidan av kylflänshållaren. Ställ monteringskivan åt sidan. Där ska du skruva fast det gamla moderkortet innan du skickar tillbaka det till Dell.



- c. Montera det nya moderkortet på metallskivan genom att skjuta det framåt. Häkta fast kortet på skivans hakar. Sätt fast basen med de fyra skruvarna och skruva sedan i skruven längst fram på moderkortet.



- d. Sätt fast monteringskivan på det ursprungliga moderkortet med de fyra skruvarna.



3. Flytta komponenter från det gamla till det nya moderkortet:
- Ta bort minnesmodulerna från det gamla moderkortet och sätt i dem i det nya.

⚠ VARNING: Processorkäppen och kylflänsen kan bli mycket varma. Du unviker att bränna dig genom att se till att paketet och monteringsatsen har kylts ned innan du rör vid dem.

- Ta bort kylflänsen och processorn från det gamla moderkortet och sätt fast dem på det nya.

4. Konfigurera det nya moderkortets inställningar.

5. [Ändra byggingarna](#) på det nya moderkortet. De ska vara på exakt samma ställen som på det gamla moderkortet.

🔪 OBS! En del komponenter och kontakter på det nya moderkortet kan vara på andra platser än motsvarande kontakter på det gamla.

6. Vänd det nya moderkortet rätt genom att rikta in skårorna på undersidan mot flikarna i datorn.

7. Byta ut moderkortet:

- Om moderkortet sitter på en metallskiva ska du skjuta hela paketet mot datorns baksida tills moderkortet hamnar på plats med ett klickande ljud.
- Om en monteringskiva sitter på chassit ska du skjuta moderkortet på plats och skruva i skruven.

8. Sätt i eventuella komponenter och kablar som du har tagit bort från det gamla moderkortet.

9. Sätt i alla sladdar i sina kontakter på datorns baksida.

10. Stäng datorkåpan.

11. Montera stativet.

➡ **VIKTIGT!** Nätverkskablar ansluts först till nätverksuttaget i väggen och sedan till datorn.

12. Återanslut datorn och kringutrustningen till eluttagen och starta dem.

Byta ut moderkortet: Bordsdatorer och minitorndatorer

1. Sätt försiktigt moderkortet på plats i chassit och skjut det mot datorns baksida.
2. Skruva i skruvarna på moderkortet.
3. Sätt i eventuella komponenter och kablar som du har tagit bort från det gamla moderkortet.
4. Sätt i alla sladdar i sina kontakter på datorns baksida.
5. Stäng datorkåpan.

➡ **VIKTIGT!** Nätverkskablar ansluts först till nätverksuttaget i väggen och sedan till datorn.

6. Återanslut datorn och kringutrustningen till eluttagen och starta dem.

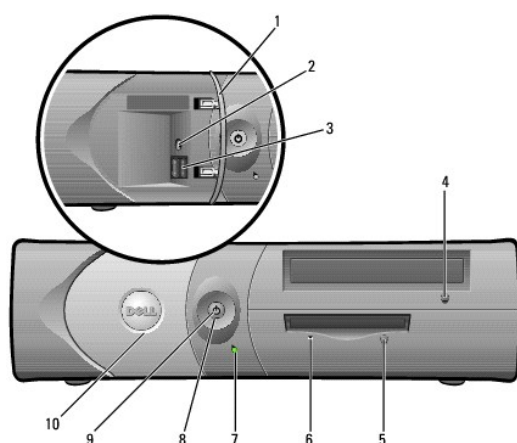
[Tillbaka till innehållssidan](#)

Om den lilla bordsdatoren

Dell™ OptiPlex™ GX280 Systemanvändarhandbok

- [Framifrån](#)
- [Bakifrån](#)
- [Inuti datorn](#)
- [Komponenter på systemkortet](#)
- [Montera och ta bort datorstative](#)

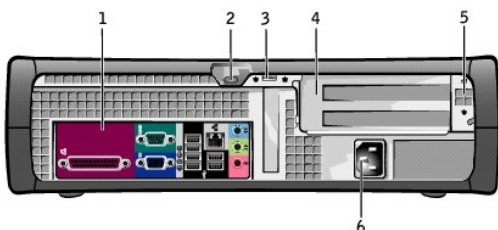
Framifrån



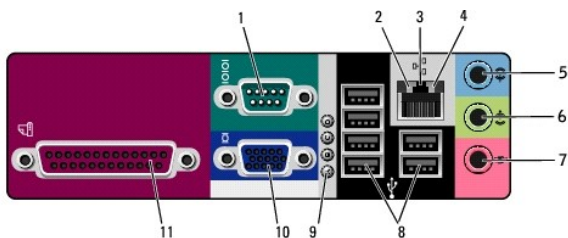
1	frontpannellucka	Öppna luckan för att komma åt frontpanelkontaktarna.
2	kontakt för hörlurar	Använd hörlurskontakten för att ansluta hörlurarna och de flesta sorters högtalare.
3	USB 2.0-kontakter (2)	Använd USB-kontakterna på framsidan för enheter som du ansluter ibland, t ex styrsparar eller kameror eller för startbara USB-enheter (mer information om hur du startar från en USB-enhet finns i " Systeminställningsprogrammet "). Vi rekommenderar att du använder USB-kontakterna på baksidan för enheter som vanligtvis alltid är anslutna t ex skrivare och tangentbord.
4	utmatningsknapp för CD/DVD-enhet	Tryck för att mata ut en CD- eller DVD-skiva från enheten.
5	utmatningsknapp för diskettenhet	Tryck för att mata ut en diskett från diskettenheten.
6	aktivitetsindikator för diskettenhet	Indikatorn för diskettenheten lyser när datorn läser data från eller skriver data till diskettenheten. Väntas till indikatorn släcks innan du tar ut disketten ur enheten.
7	aktivitetsindikator för hårddisk	Indikatorn för hårddisken lyser när datorn läser data från eller skriver data till hårddisken. Den kan också lysa när en enhet som CD-spelaren är igång.
8	strömbrytare	Tryck på den här knappen om du vill starta datorn. ANMÄRKNING: Undvik att data går förlorade genom att inte stänga av datorn med strömbrytaren nedtryckt i 6 sekunder eller längre. Stäng i stället av datorn med avstängningsfunktionen i operativsystemet. ANMÄRKNING: Om operativsystemet har ACPI-aktiverats kommer datorn när du trycker på strömbrytaren, att stängas av med avstängningsfunktionen i operativsystemet.
9	strömindikator	Strömindikatorn tänds och blinkar eller lyser för att ange olika status: I Ingen indikator lyser— Datorn är avstängd. (S4, S5 eller

	<p>mekaniskt AV)</p> <ul style="list-style-type: none"> 1 Fast grönt sken — Datorn är i normalläge. 1 Blinkande grönt sken — Datorn är i energisparläge. (S1 eller S3) 1 Blinkande eller fast gult sken— Se "Problem med ström." <p>Om du vill gå ur energisparläget trycker du på strömbrytaren eller använder tangentbordet eller musen om de har konfigurerats som enhet för återställning till normalläge, i Enhetshanteraren i Windows. Mer information om vilolägen och hur du går ur ett energisparläge finns i "Strömhantering".</p> <p>Avsnittet "Diagnostikindikatorer" innehåller en beskrivning av olika indikatorlägen, som du kan använda för att felsöka problem med datorn.</p>
10 frontpanellucka	Öppna luckan för att komma åt frontpanelkontakterna.

Bakifrån



1	kontakter på baksidan	Sätt i seriella enheter, USB-enheter och andra enheter i lämplig kontakt.
2	plats för säkerhetskabel	Använd en säkerhetskabel på platsen för att säkra datorn.
3	hängglåsring	Sätt i ett hänglås för att låsa datorkåpan.
4	kortplatser	Använd kontakter för alla installerade PCI- och PCI Express-kort.
5	spänningsomkopplare (kanske inte finns på alla datorer)	<p>Datorn är utrustad antingen med en självvåkännande spänningsväljare eller en manuell spänningsomkopplare. Datorer med självvåkännande spänningsväljare har ingen spänningsomkopplare på baksidan och kan automatiskt känna av rätt driftspänning.</p> <p>Undvik skada på en dator med manuell spänningsomkopplare genom att ställa in omkopplaren på den spänning som bäst överensstämmer med nätspänningen som används där du befinner dig.</p> <p>ANMÄRKNING: Spänningsomkopplaren måste vara inställd på 115-V även om den tillgängliga nätströmmen i Japan är 100 V.</p> <p>Kontrollera också att bildskärmen och anslutna enheter är elektriskt märkta för att fungera med den nätspänning som finns i området.</p>
6	nätkontakt	Sätt i nätkabeln.



1	seriell port	Anslut en seriell enhet, t ex en handdator, till den seriella
---	--------------	---

		porten. Standardbeteckningarna är COM1 för seriell kontakt 1 och COM2 för seriell kontakt 2. Mer information finns i " Alternativ i systeminställningsprogrammet ".
2	indikator för länkeintegritet	<ul style="list-style-type: none"> 1 Grön — Anslutningen mellan datorn och ett 10 Mbit/s-nätverk är god. 1 Orange — Anslutningen mellan datorn och ett 100 Mbit/s-nätverk är god. 1 Gul — Anslutningen mellan datorn och ett 1-Gbps (1000-Mbps)-nätverk är god. 1 Av— Datorn har ingen fysisk anslutning till nätverket.
3	nätverksadapterkontakt	<p>Du ansluter datorn till en nätverks- eller bredbandsenhet genom att ansluta ena änden av nätverkskabeln till antingen nätverksjacket eller bredbandsenheten. Anslut den andra änden av nätverkskabeln till nätverksadapterkontakten på baksidan av datorn. När nätverkskabeln klickar till sitter den i ordentligt.</p> <p>OBS! Anslut inte telefonkabeln till nätverksuttaget.</p> <p>På datorer som har ett nätverkskontaktkort använder du kontakten på kortet.</p> <p>Vi rekommenderar att du använder Category 5-sladdar och kontakter för nätverket. Om du måste använda Category 3-sladdar tvingar du nätverkshastigheten till 10 Mbps för att uppnå säker drift.</p>
4	indikator för nätverksaktivitet	Den gula indikatorn blinkar när datorn skickar eller tar emot nätverksdata. Om trafiken är hög kan det se ut som om indikatorn lyser oavbrutet.
5	linjeingångskontakt	<p>Använd den blå kontakten för linjeingång (på vissa datorer med inbyggt ljud) för att ansluta en in-/uppspelningsenhet, t ex en kassettspelare, CD-spelare eller videobandspelare.</p> <p>På datorer som har ett ljudkort använder du kontakten på kortet.</p>
6	linjeutgångskontakt	<p>Använd den gröna kontakten för linjeutgång (på vissa datorer med inbyggt ljud) för att ansluta hörlurar och de flesta högtalare med inbyggda förstärkare.</p> <p>På datorer som har ett ljudkort använder du kontakten på kortet.</p>
7	mikrofonanslutning	<p>Använd den rosa mikrofonkontakten (på vissa datorer med inbyggt ljud) för att ansluta en egen datormikrofon för röst eller musik till ett ljud- eller telefonprogram.</p> <p>På datorer som har ett ljudkort finns mikrofonkontakten på kortet.</p>
8	USB 2.0-kontakter (6)	<p>Använd USB-kontakterna på baksidan för enheter som vanligtvis alltid är anslutna t ex skrivare och tangentbord.</p> <p>Vi rekommenderar att du använder USB-kontakterna på framsidan som du ansluter till ibland, t ex styrsparar eller kameror eller startbara USB-enheter.</p>
9	diagnostikindikatorer	Använd indikatorerna som hjälp att felsöka ett datorproblem baserat på diagnostikkoden. Mer information finns i " Diagnostikindikatorer ".
10	bildskärmskontakt	<p>Anslut kabeln från den VGA-kompatibla skärmen till den blå kontakten.</p> <p>OBS! Om du har köpt ett extra grafikkort täcks denna kontakt med en hylsa. Anslut bildskärmen till kontakten på grafikkortet. Ta inte bort hylsan.</p> <p>OBS! Om du använder ett grafikkort som stöder dubbla bildskärmar använder du y-kabeln som medföljde datorn.</p>
11	parallellport	<p>Anslut en parallellenheter, till exempel en skrivare, till parallellkontakten. Om du har en USB-skrivare ansluter du den till en USB-kontakt.</p> <p>OBS! Den inbyggda parallellkontakten inaktiveras automatiskt om datorn identifierar ett installerat kort med en parallellkontakt som har konfigurerats till samma adress. Mer information finns i "Alternativ i systeminställningsprogrammet".</p>

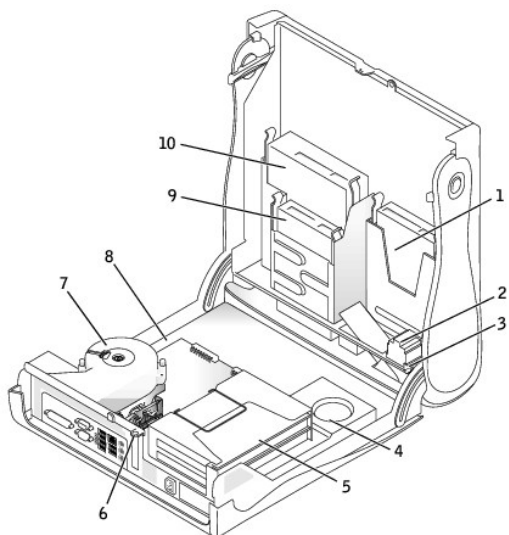
Inuti datorn



VARNING: Innan du utför någon av åtgärderna i det här avsnittet ska du läsa igenom och följa instruktionerna i *Produktinformationsguiden*.

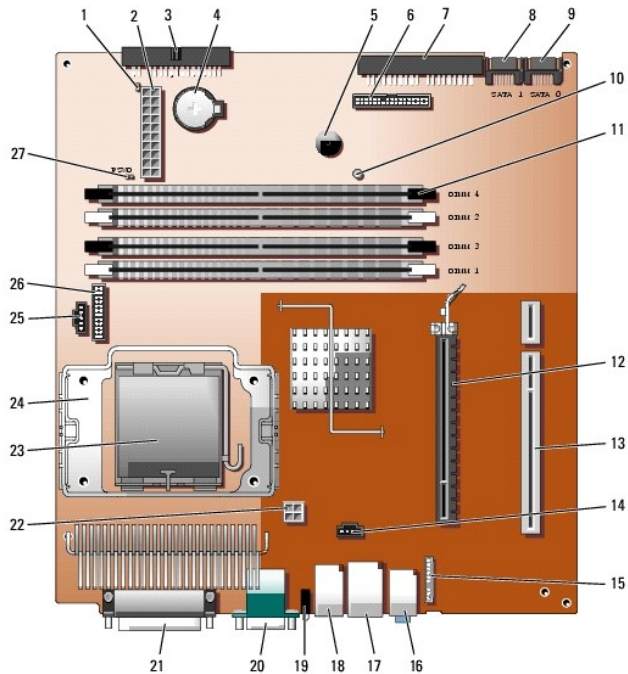
⚠ VARNING: Undvik elstötar genom att alltid koppla loss datorn från eluttaget innan du tar av kåpan.

👉 ANMÄRKNING: Var försiktig när du öppnar datorkåpan så att du inte av misstag kopplar bort kablar från systemkortet.



1	hårddisk	6	hänglåsring
2	chassibrytare	7	monteringsats för kylfläns och blåsfäkt
3	inbyggd högtalare	8	systemkort
4	strömförsörjningsenhet	9	diskettenhet
5	korthållare	10	CD/DVD-enhet

Komponenter på systemkortet



OBS! Vissa modeller saknar "SATA1"-kontakt.

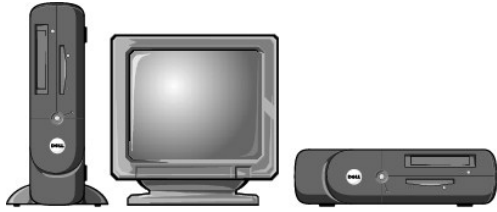
1	omkopplare för återställning av realtidsklocka (RTCRST)	15	frontpanelens ljudkabelkontakt (FRONTAUDIO)
2	nätkontakt (POWER)	16	ingång, utgång och mikrofonkontakter (AUDIO)
3	diskettenhetskontakt (DSKT)	17	nätverkskontakt (NIC) och USB-kontakt (USB2)
4	batterisockel (BATTERY)	18	USB-kontakter (USB1)
5	inbyggd högtalare (SPEAKER)	19	diagnostikindikatorer (DIAG LED)
6	frontpanelskontakt (FRONT PANEL)	20	kontakt till seriell port (SER1) och bildskärmskontakt (VGA)
7	CD/DVD-enhetskontakt (IDE)	21	parallellportskontakt (PAR)
8	seriell ATA enhet 1-kontakt (SATA1) OBS! Vissa modeller saknar "SATA1"-kontakt.	22	nätkontakt (12VPOWER)
9	seriell ATA enhet 0-kontakt (SATA0)	23	processorkontakt (CPU)
10	strömindikator för vänteläge (AUX_PWR)	24	hållare för kylfläns/blåsfläkt
11	minnesmodulskontakter (DIMM1, DIMM2, DIMM3, DIMM4)	25	fläktkontakt (FAN)
12	PCI Express x 16-kontakt (PEG)	26	kontakt till seriell port 2 (SER_PS2)
13	PCI kretsportskontakt (PCI2)	27	lösenordsomkopplare (PSWD)
14	kabelkontakt för CD-enhet för analogt ljud (CD_IN)		

Montera och ta bort datorstativet

⚠ VARNING: Innan du utför någon av åtgärderna i det här avsnittet ska du läsa igenom och följa instruktionerna i *Produktinformationsguiden*.

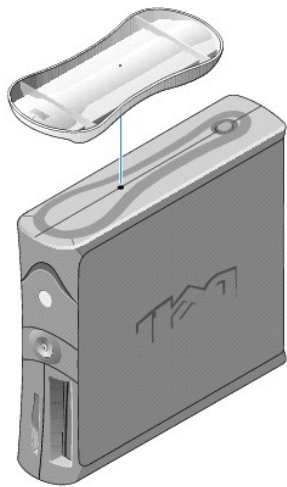
🔧 OBS! Placera datorn på en mjuk yta för att förhindra att du skrapar den övre kåpan.

Datorn kan användas om den placeras vertikalt såväl som horisontellt.



Om du vill använda datorn när den är i vertikalt läge måste du montera datorstativet:

1. Placera datorn på höger sida så att enhetsplatserna är längst ned.
2. Montera stativet på vad som var vänster sida på datorn:
 - a. Placera stativet enligt bilden nedan genom att rikta in det stora runda hålet i stativet med låsknappen på vänster sida av kåpan och rikta in fästsruven i stativet med skruvhålet i kåpan.
 - b. När stativet sitter som det ska drar du åt skruven.
3. Vrid datorn så att stativet är underst och enheterna överst.



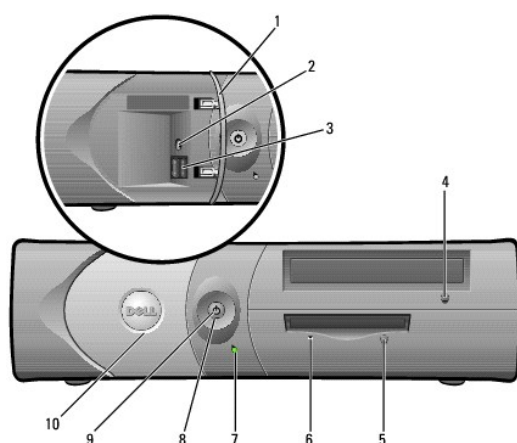
[Tillbaka till Innehåll](#)

Om den lilla bordsdatoren

Systemanvändarhandbok för Dell™ OptiPlex™ GX280

- [Framifrån](#)
- [Bakifrån](#)
- [Inuti datorn](#)
- [Komponenter på moderkortet](#)
- [Montera och ta bort datorstative](#)

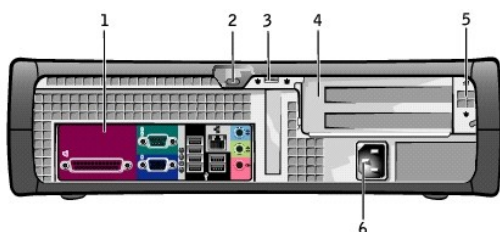
Framifrån



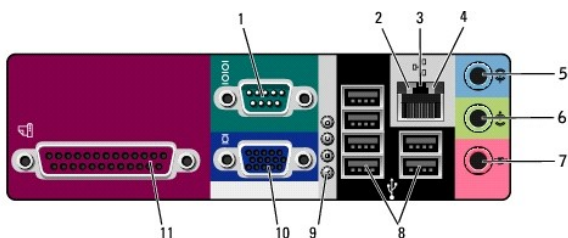
1	frontpanellucka	Öppna luckan för att komma åt frontpanelkontaktarna.
2	kontakt för hörlurar	Använd hörlurskontakten för att ansluta hörlurarna och de flesta sorters högtalare.
3	USB 2.0-kontakter (2)	Använd USB-kontakterna på framsidan för enheter som du ansluter ibland, t ex styrsparar eller kameror eller för startbara USB-enheter (mer information om hur du startar från en USB-enhet finns i " Systeminställningsprogrammet "). Vi rekommenderar att du använder USB-kontakterna på baksidan för enheter som alltid brukar vara anslutna, till exempel skrivare och tangentbord.
4	utmatningsknapp för cd/dvd-spelare	Tryck för att mata ut en cd- eller dvd-skiva från enheten.
5	utmatningsknapp för diskettenhet	Tryck för att mata ut en diskett från diskettenheten.
6	aktivitetsindikator för diskettenhet	Indikatorn för diskettenheten lyser när datorn läser data från eller skriver data till diskettenheten. Väntas till indikatorn släcks innan du tar ut disketten ur enheten.
7	aktivitetsindikator för hårddisk	Indikatorn för hårddisken lyser när datorn läser data från eller skriver data till hårddisken. Den kan också lysa när en enhet som CD-spelaren är igång.
8	strömbrytare	Tryck på den här knappen om du vill starta datorn. VIKTIGT! Undvik att data går förlorade genom att inte stänga av datorn med strömbrytaren nedtryckt i 6 sekunder eller längre. Stäng i stället av datorn med avstängningsfunktionen i operativsystemet. VIKTIGT! Om ACPI-funktionen har aktiverats i operativsystemet stängs datorn av av operativsystemet när du trycker på strömbrytaren.
9	strömindikator	Strömindikatorn tänds och blinkar eller lyser för att ange olika tillstånd: 1 Ingen indikator lyser— Datorn är avstängd. (S4, S5 eller mekaniskt AV)

	<ul style="list-style-type: none"> 1 Fast grönt sken — Datorn är i normalläge. 1 Blinkande grönt sken — Datorn är i energisparläge. (S1 eller S3) 1 Blinkande eller fast gult sken — Se "Problem med ström". <p>Om du vill gå ur energisparläget trycker du på strömbrytaren eller använder tangentbordet eller musen om de har konfigurerats som enhet för återställning till normalläge, i Enhetshanteraren i Windows. Mer information om vilolägen och hur du går ur ett energisparläge finns i "Strömhantering".</p> <p>Avsnittet "Indikatorer" innehåller en beskrivning av olika indikatorlägen, som du kan använda för att felsöka problem med datorn.</p>
10 frontpannellucka	Öppna luckan för att komma åt frontpanelkontakterna.

Bakifrån



1	kontakter på baksidan	Sätt i seriella enheter, USB-enheter och andra enheter i lämplig kontakt.
2	plats för säkerhetsvajer	Lås fast datorn med en säkerhetsvajer.
3	hänglåsring	Sätt i ett hänglås för att låsa datorkåpan.
4	kortplatser	Använd kontakter för alla installerade PCI- och PCI Express-kort.
5	spänningsomkopplare (kanske inte finns på alla datorer)	<p>Datorn är utrustad antingen med en självvåkännande spänningsväljare eller en manuell spänningsomkopplare. Datorer med självvåkännande spänningsväljare har ingen spänningsomkopplare på baksidan och kan automatiskt känna av rätt driftspänning.</p> <p>Undvik skada på en dator med manuell spänningsomkopplare genom att ställa in omkopplaren på den spänning som bäst överensstämmer med nätspänningen som används där du befinner dig.</p> <p>VIKTIGT! Spänningsomkopplaren måste vara inställd på 115 V i Japan även om nätspänningen där är 100 V.</p> <p>Kontrollera också att bildskärmen och anslutna enheter är märkta för att fungera med den nätspänning som finns i området.</p>
6	nätkontakt	Sätt i nätkabeln.



1	seriell port	Anslut en seriell enhet, t ex en handdator, till den seriella
---	--------------	---

		<p>porten. Standardbeteckningarna är COM1 för seriell kontakt 1 och COM2 för seriell kontakt 2.</p> <p>Mer information finns i "Alternativ i systeminställningsprogrammet".</p>
2	indikator för länkindtegritet	<ul style="list-style-type: none"> 1 Grön — Anslutningen mellan datorn och ett 10 Mbit/s-nätverk är god. 1 Orange — Anslutningen mellan datorn och ett 100 Mbit/s-nätverk är god. 1 Gul — Anslutningen mellan datorn och ett 1-Gbps (1000-Mbps)-nätverk är god. 1 Av— Datorn har ingen fysisk anslutning till nätverket.
3	nätverksadapterkontakt	<p>Du ansluter datorn till en nätverks- eller bredbandsenhet genom att ansluta ena änden av nätverkskabeln till antingen nätverksjacket eller bredbandsenheten. Anslut den andra änden av nätverkskabeln till nätverksadapterkontakten på baksidan av datorn. När nätverkskabeln klickar till sitter den i ordentligt.</p> <p>OBS! Anslut inte telefonkabeln till nätverksuttaget.</p> <p>På datorer som har ett nätverkskontaktkort använder du kontakten på kortet.</p> <p>Vi rekommenderar att du använder kategori 5-sladdar och kontakter för nätverket. Om du måste använda kategori 3-sladdar bör du sänka nätverks hastigheten till 10 Mbps för att det ska fungera tillfredsställande.</p>
4	indikator för nätverksaktivitet	Den gula indikatorn blinkar när datorn skickar eller tar emot nätverksdata. Om trafiken är hög kan det se ut som om indikatorn lyser oavbrutet.
5	linjeingångskontakt	<p>Du kan koppla en in-/uppspelningsenhet, t ex en kassettspelare, cd-spelare eller video till den blå linjeingången (som finns på vissa datorer med inbyggt ljudkort).</p> <p>På datorer som har ett ljudkort använder du kontakten på kortet.</p>
6	linjeutgångskontakt	<p>Du kan koppla hörlurar och de flesta högtalare med inbyggda förstärkare till den gröna linjeutgången (som finns på vissa datorer med inbyggt ljudkort).</p> <p>På datorer som har ett ljudkort använder du kontakten på kortet.</p>
7	mikrofonanslutning	<p>Du kan koppla en datormikrofon och överföra det du säger eller musik till ett ljud- eller telefonprogram via den rosa mikrofonkontakten (som finns på vissa datorer med inbyggt ljudkort).</p> <p>På datorer som har ett ljudkort finns mikrofonkontakten på kortet.</p>
8	USB 2.0-kontakter (6)	<p>Använd USB-kontakterna på baksidan med enheter som alltid brukar vara anslutna, t ex skrivare och tangentbord.</p> <p>Vi rekommenderar att du använder USB-kontakterna på framsidan för enheter som du ansluter ibland, t ex styrsparar eller kameror eller startbara USB-enheter.</p>
9	diagnostikindikatorer	Använd indikatorerna som hjälp att felsöka ett datorproblem baserat på diagnostikkoden. Mer information finns i " Indikatorer ".
10	bildskärmskontakt	<p>Anslut kabeln från den VGA-kompatibla skärmen till den blå kontakten.</p> <p>OBS! Om du har köpt ett extra grafikkort täcks denna kontakt med en hylsa. Anslut bildskärmen till kontakten på grafikkortet. Ta inte bort hylsan.</p> <p>OBS! Om du använder ett grafikkort som stöder dubbla bildskärmar använder du y-kabeln som medföljde datorn.</p>
11	parallellport	<p>Anslut en parallellenhet, till exempel en skrivare, till parallellkontakten. Om du har en USB-skrivare ansluter du den till en USB-kontakt.</p> <p>OBS! Den inbyggda parallellkontakten inaktiveras automatiskt om datorn identifierar ett installerat kort med en parallellkontakt som har konfigurerats till samma adress. Mer information finns i "Alternativ i systeminställningsprogrammet".</p>

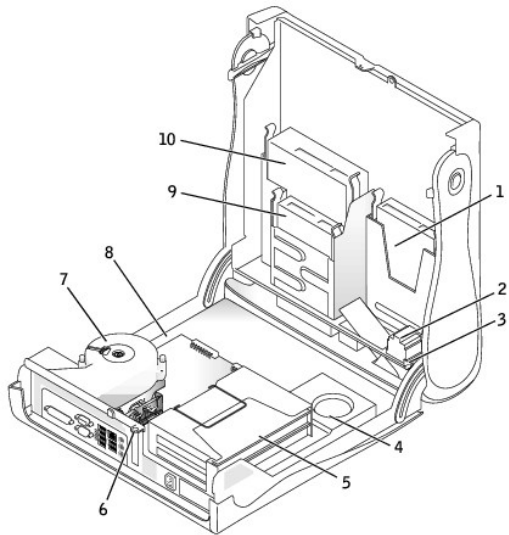
Inuti datorn



VARNING: Innan du utför någon av åtgärderna i det här avsnittet ska du läsa igenom och följa anvisningarna i *Produktinformationsguiden*.

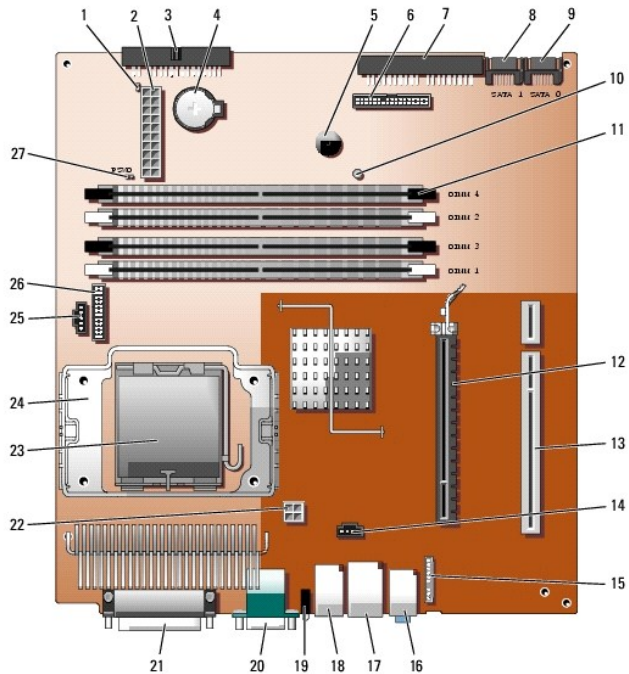
⚠ VARNING: Undvik stötar genom att alltid koppla loss datorn från eluttaget innan du tar av kåpan.

👉 VIKTIGT! Var försiktig när du öppnar datorkåpan så att du inte av misstag kopplar bort kablar från moderkortet.



1	hårddisk	6	hänglåsring
2	chassiintrångsbrytare	7	monteringssats för kylfläns och blåsfäkt
3	inbyggd högtalare	8	moderkort
4	nättaggregat	9	diskettenhet
5	korthållare	10	Cd/dvd-spelare

Komponenter på moderkortet



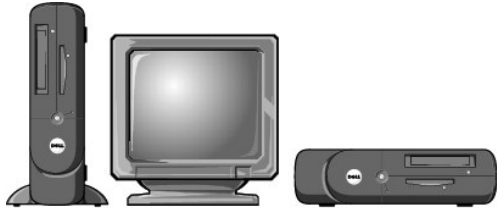
1	bygling för återställning av realtidsklocka (RTCST)	15	frontpanelens ljudkabelkontakt (FRONTAUDIO)
2	nätkontakt (POWER)	16	ingång, utgång och mikrofonkontakter (AUDIO)
3	diskettenhetskontakt (DSKT)	17	nätverkskontakt (NIC) och USB-kontakt (USB2)
4	batterisockel (BATTERY)	18	USB-kontakter (USB1)
5	inbyggd högtalare (SPEAKER)	19	diagnostikindikatorer (DIAG LED)
6	frontpanelskontakt (FRONT PANEL)	20	kontakt till seriell port (SER1) och bildskärmskontakt (VGA)
7	kontakt till cd/dvd-spelare (IDE)	21	parallellportskontakt (PAR)
8	seriell ATA enhet 1-kontakt (SATA1)	22	nätkontakt (12VPOWER)
9	seriell ATA enhet 0-kontakt (SATA0)	23	processorkontakt (CPU)
10	strömindikator för vänteläge (AUX_PWR)	24	hållare för kylfläns/fläkt
11	minnesmodulskontakter (DIMM1, DIMM2, DIMM3, DIMM4)	25	fläktkontakt (FAN)
12	PCI Express x 16-kontakt (PEG)	26	kontakt till seriell port 2 (SER_PS2)
13	PCI kretskortskontakt (PCI2)	27	lösenordsomkopplare (PSWD)
14	kontakt för en eventuell analog ljudkabel till en cd-spelare (CD_IN)		

Montera och ta bort datorstativet

⚠ VARNING: Innan du utför någon av åtgärderna i det här avsnittet ska du läsa igenom och följa anvisningarna i *Produktinformationsguiden*.

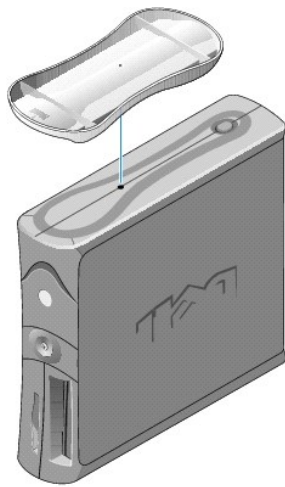
📌 OBS! Placera datorn på en mjukt underlag för att förhindra att du skrapar den övre kåpan.

Datorn kan placeras såväl vågrätt som lodrätt.



Om du vill ställa datorn upp måste du montera datorstativet:

1. Placera datorn på höger sida så att enhetsplatserna är längst ned.
2. Montera stativet på vad som var vänster sida på datorn:
 - a. Placera stativet enligt bilden nedan genom att rikta in det stora runda hålet i stativet med låsknappen på vänster sida av kåpan och rikta in fästsruven i stativet med skruvhålet i kåpan.
 - b. När stativet sitter som det ska drar du åt skruven.
3. Vrid datorn så att stativet är underst och enheterna överst.



[Tillbaka till innehållssidan](#)

[Tillbaka till Innehåll](#)

PCI- och PCI-expresskort och adaptrar för seriell port

Dell™ OptiPlex™ GX280 Systemanvändarhandbok

- [PCI-kort](#)
- [PCI Express-kort](#)
- [Adaptrar för seriell port](#)

⚠ VARNING: Innan du utför någon av åtgärderna i det här avsnittet ska du läsa igenom och följa instruktionerna i *Produktinformationsguiden*.

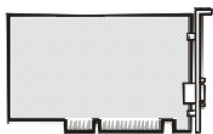
🔧 ANMÄRKNING: För att förhindra skador på grund av statisk elektricitet inuti datorn bör du jorda dig på något sätt innan du rör vid datorns elektroniska komponenter. Du jordar dig enklast genom att vidröra en omålad metallyta på datorns chassi.

Beroende på vad du har köpt finns i Dell™-datorn följande platser för PCI- och PCI Express-kort eller adapter för seriell port:

1. två [PCI-kort](#)platser och en [PCI Express x16-kort](#)plats eller
1. en [PCI-kort](#)plats, en [PCI Express x1-kort](#)plats och en [PCI Express x16-kort](#)plats

🚫 OBS! I Dell-datorn används bara PCI- och PCI Express-platser. ISA-kort stöds inte.

PCI-kort

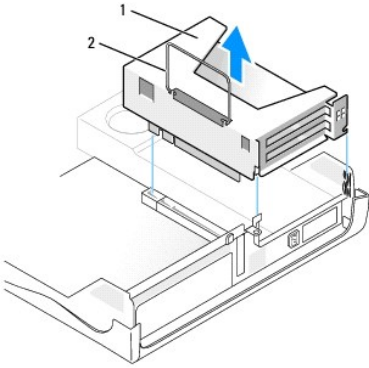


Om du installerar eller byter ut ett kort följer du procedurerna i nästa avsnitt. Om du tar bort men inte byter ut det mot ett nytt hoppar du till "[Ta bort ett PCI-kort](#)".

Om du byter ut ett kort tar du bort den aktuella drivrutinen för kortet från operativsystemet.

Installera ett PCI-kort

1. Följ procedurerna i "[Innan du börjar](#)."
2. Ta bort korthållaren:
 - a. Kontrollera kablar som är anslutna till kort via bakpanelens öppningar. Koppla loss kablar som inte kommer att nå korthållaren när de tas bort från datorn.
 - b. Dra försiktigt i handtaget och lyft upp korthållaren och bort från datorn.



1	korthållare
2	handtag

- Om du installerar ett nytt kort skapar du en tom kortplatsöppning genom att ta bort täckbrickan.

Om du byter ut ett kort som redan är installerat i datorn, tar du bort kortet. Om det behövs kopplar du bort alla kablar som är anslutna till kortet. Fatta kortet i de övre hörnen och dra försiktigt loss det från anslutningen.

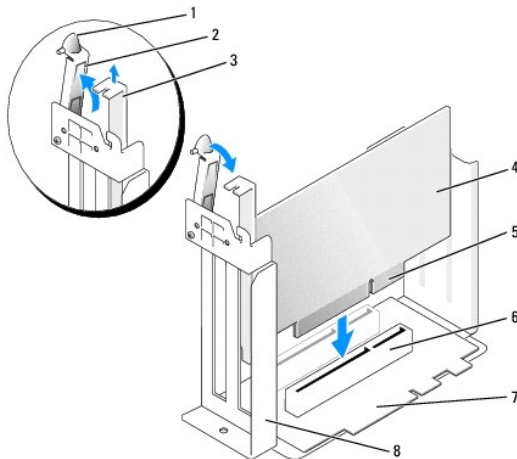
- Förbered kortet för installation.

Information om hur du konfigurerar kortet, gör interna anslutningar eller på annat sätt anpassar det för datorn, finns i dokumentationen som medföljde kortet.

⚠ VARNING: En del nätverksadapttrar startar automatiskt datorn när de ansluts till ett nätverk. Undvik elektriska stötar genom att alltid koppla bort datorn från eluttaget innan du installerar ett kort.

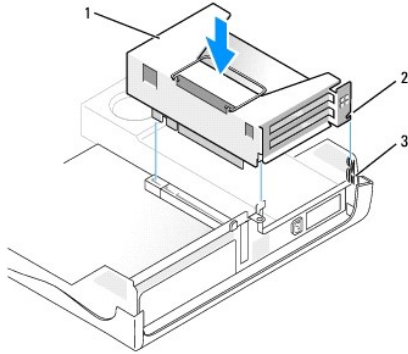
- Tryck på spaken på hållararmen och höj armen.
- Sätt i kortet i kortkontakten.

Om kortet är av normallängd sätter du i ena änden av kortet i kortstödet samtidigt som du sänker ned kortet mot dess kontakt på systemkortet. Sätt i kortet ordentligt i kortkontakten på kretskortet.



1	spak	5	kortvingeskontakt
2	hållararm	6	kortkontakt
3	täckbricka	7	kretskort
4	kort	8	korthållare

7. Sänk hållararmen och tryck den på plats så att kortet sitter ordentligt i datorn.
8. Sätt tillbaka korthållaren:
 - a. Rikta in flikarna på korthållarens sida med inskärningarna på datorns sida och för korthållaren nedåt på plats.
 - b. Se till att kretskortet sitter i ordentligt kontakten på systemkortet.



1	korthållare
2	flikar (2)
3	inskränningar (2)

9. Anslut de kablar igen som du tog bort i [steg 2](#).
10. Anslut alla kablar som ska anslutas till kortet.

Information om kortets kabelanslutningar finns i dokumentationen till kortet.

➡ **ANMÄRKNING:** Dra inte kortkablarna över eller bakom korten.. Kablar som dras över korten kan göra att datorkåpan inte kan stängas ordentligt eller orsaka skada på utrustningen.

11. Stäng datorkåpan.
12. [Montera stativet](#) (tillval).

➡ **ANMÄRKNING:** Om du ansluter en nätverkskabel ansluter du den först till nätverksuttaget i väggen och sedan till datorn.

13. Återanslut datorn och kringutrustningen till eluttagen och starta dem.

När du har öppnat och stängt kåpan orsakar chassiintrångsidentifieraren, om den är installerad och aktiverad, att följande meddelande visas på skärmen nästa gång datorn startas:

ALERT! Cover was previously removed. (Varning! Kåpan har varit borttagen.)

14. [Återställ chassiintrångsidentifieraren](#) genom att ändra alternativet **Chassis Intrusion** (Chassiintrång) till **On** (Aktiverat) eller **On-Silent** (Aktiverat-Tyst).

🚫 **OBS!** Om ett administratörslösenord har tilldelats av någon annan kontaktar du nätverksadministratören för att få information om hur du återställer chassiintrångsidentifieraren.

15. Gör så här om du har installerat ett ljudkort:
 - a. [Öppna systeminställningsprogrammet](#), välj **Audio Controller** (Styrenhet för ljud) och ändra inställningen till **Off** (Av).
 - b. Anslut de externa ljudenheterna till ljudkortets kontakter. Anslut inte externa ljudenheter till mikrofonen, högtalare/hörlurar eller kontaktingångar på bakpanelen.
16. Om du har installerat en tilläggsnätverksadapter och vill stänga av den inbyggda nätverksadaptern:
 - a. [Öppna systeminställningsprogrammet](#), välj **Network Controller** (Styrenhet för nätverk) och ändra inställningen till **Off** (Av).
 - b. Anslut nätverkskabeln till kontakterna för tilläggsnätverksadaptern. Anslut inte nätverkskabeln till den inbyggda kontakten på bakpanelen.
17. Installera alla drivrutiner som krävs för kortet enligt beskrivningen i dokumentationen till kortet.

Ta bort ett PCI-kort

1. Följ procedurerna i "[Innan du börjar](#)."
2. Ta bort korthållaren (se [steg 2](#) i föregående avsnitt).
3. Tryck på spaken på hållararmen och höj armen.
4. Om det behövs kopplar du bort alla kablar som är anslutna till kortet.
5. Fatta kortets övre hörn och dra det försiktigt ut ur dess kontakter.
6. Om du tar bort kortet permanent sätter du i en täckbricka i den tomma kortplatsöppningen.

[Kontakta Dell](#) om du behöver en täckbricka.

OBS! Det är nödvändigt att sätta i täckbrickor i tomma kortplatsöppningar för att behålla FCC-certifieringen för datorn. Täckbrickan håller även damm och smuts borta från datorn.

7. Sänk hållararmen och tryck den på plats.

ANMÄRKNING: Om du ansluter en nätverkskabel ansluter du den först till nätverksuttaget i väggen och sedan till datorn.

8. Sätt tillbaka korthållaren (se [steg 8](#) i föregående avsnitt).
9. Sätt tillbaka datorkåpan, återanslut datorn och andra enheter till eluttagen och starta dem.

När du har öppnat och stängt kåpan orsakar chassiintrångsidentifieraren, om den är installerad och aktiverad, att följande meddelande visas på skärmen nästa gång datorn startas:

ALERT! Cover was previously removed. (Varning! Kåpan har varit borttagen.)

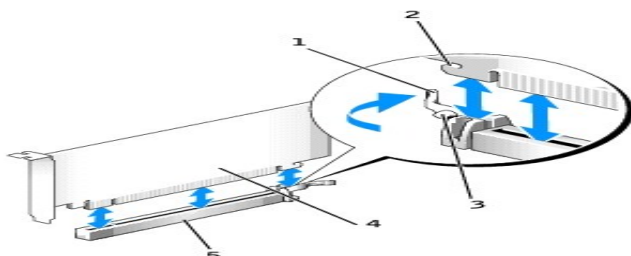
10. [Återställ chassiintrångsidentifieraren](#) genom att ändra alternativet **Chassis Intrusion** (Chassiintrång) till **On** (Aktiverat) eller **On-Silent** (Aktiverat-Tyst).

OBS! Om ett administratörslösenord har tilldelats av någon annan kontaktar du nätverksadministratören för att få information om hur du återställer chassiintrångsidentifieraren.

11. Ta bort kortets drivrutin från operativsystemet.
12. Om du tog bort ett ljudkort:
 - a. [Öppna systeminställningsprogrammet](#), välj **Audio Controller** (Styrenhet för ljud) och ändra inställningen till **On** (På).
 - b. Anslut externa ljudenheter till ljudkontaktarna på datorns bakpanel.
13. Om du tog bort en tilläggsnätverkskontakt:
 - a. [Öppna systeminställningsprogrammet](#), välj **Network Controller** (Styrenhet för nätverk) och ändra inställningen till **On** (På).
 - b. Anslut inte nätverkskabeln till den inbyggda kontakten på bakpanelen.

PCI Express-kort

Beroende på vad du har köpt finns i datorn ett PCI Express X16-kort och eventuellt ett PCI Express x1-kort.



1	PCI Express x16-kort	3	PCI Express x1-kortplats
2	PCI Express x1-kort	4	PCI Express x16-kortplats

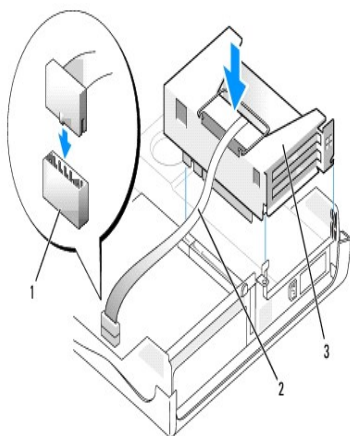
Om du installerar eller byter ut ett PCI Express x16-kort, se "[Installera ett PCI Express x16-kort](#)" eller om du tar bort kortet, se "[Ta bort ett PCI Express x16-kort](#)".

Om du installerar eller byter ut ett PCI Express x1-kort, se "[Installera ett PCI Express x1-kort](#)" eller om du tar bort kortet, se "[Ta bort ett PCI Express x1-kort](#)".

Om du byter ut någon typ av PCI Express-kort, tar du bort den aktuella drivrutinen för kortet från operativsystemet.

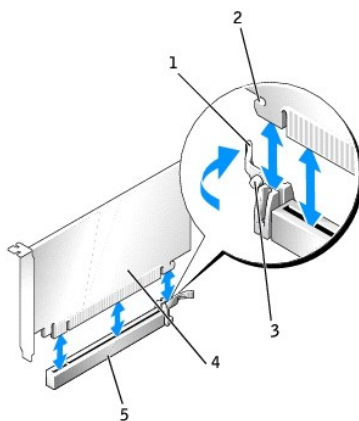
Installera PCI Express x16-kort

1. Följ procedurerna i "[Innan du börjar](#)."
2. Om du byter ut ett PCI Express x16-kort tar du bort det installerade kortet:
 - a. Tryck på den intryckta fiiken på den gångjärnsförsedda spaken med tummen tills fiiken frigörs. Fortsätt att hålla i spaken och dra den uppåt.



1	gångjärnsförsedd spak
2	intryckt flik (från sidan)

- b. Tryck kortspaken bort från kortkontakten.
- c. Dra kortet uppåt och ut från kortklämman.



1	spak
2	låsringa (inte alla kort)
3	låsflik
4	PCI Express x16-kort
5	PCI Express x16-kortkontakt

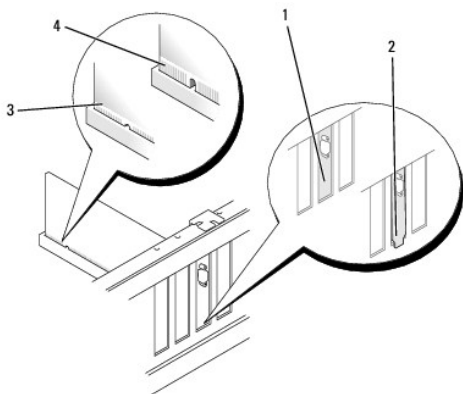
3. Förbered kortet för installation.

Information om hur du konfigurerar kortet, gör interna anslutningar eller på annat sätt anpassar det för datorn, finns i dokumentationen som medföljde kortet.

⚠ VARNING: En del nätverksadapttrar startar automatiskt datorn när de ansluts till ett nätverk. Undvik elektriska stötar genom att alltid koppla bort datorn från eluttaget innan du installerar ett kort.

4. Placera kortet så att låsringan är i linje med låsfliken och tryck sedan kortspaken bort från kortkontakten.
5. Placera kortet i kontakten och tryck nedåt bestämt. Se till att kortet sitter ordentligt på platsen.

Om kortet är av normallängd sätter du i ena änden av kortet i kortstödet samtidigt som du sänker ned kortet mot dess kontakt på systemkortet. Sätt i kortet ordentligt i kortkontakten på systemkortet.



1	hållare på plats
2	hållare placerad utanför platsen
3	korrekt isatt kort
4	inte korrekt isatt kort

6. Frigör kortspaken och se till att fliken passar i skåran på kortets framsida.
7. Säkra kortet genom att sänka den gångjärnsförsedda spaken på bakpanelen.
8. Stäng datorkåpan.
9. [Montera stativet](#) (tillval).


➡ ANMÄRKNING: Om du ansluter en nätverkskabel ansluter du den först till nätverksuttaget i väggen och sedan till datorn.

10. Återanslut datorn och kringutrustningen till eluttagen och starta dem.

När du har öppnat och stängt kåpan orsakar chassiintrångsidentifieraren, om den är installerad och aktiverad, att följande meddelande visas på skärmen nästa gång datorn startas:

ALERT! Cover was previously removed. (Varning! Kåpan har varit borttagen.)

11. [Återställ chassiintrångsidentifieraren](#) genom att ändra alternativet **Chassis Intrusion** (Chassiintrång) till **On** (Aktiverat) eller **On-Silent** (Aktiverat-Tyst).


 **OBS!** Om ett administratörslösenord har tilldelats av någon annan kontaktar du nätverksadministratören för att få information om hur du återställer chassiintrångsidentifieraren.

12. Gör så här om du har installerat ett ljudkort:
 - a. [Öppna systeminställningsprogrammet](#), välj **Audio Controller** (Styrenhet för ljud) och ändra inställningen till **Off** (Av).
 - b. Anslut de externa ljudenheterna till ljudkortets kontakter. Anslut inte externa ljudenheter till mikrofonen, högtalare/hörlurar eller kontaktingångar på bakpanelen.
13. Om du har installerat en tilläggsnätverksadapter och vill stänga av den inbyggda nätverksadaptorn:
 - a. [Öppna systeminställningsprogrammet](#), välj **Network Controller** (Styrenhet för nätverk) och ändra inställningen till **Off** (Av).
 - b. Anslut nätverkskabeln till kontakterna för tilläggsnätverksadaptorn. Anslut inte nätverkskabeln till den inbyggda kontakten på bakpanelen.
14. Installera alla drivrutiner som krävs för kortet enligt beskrivningen i dokumentationen till kortet.


Ta bort ett PCI Express x16-kort

1. Följ procedurerna i "[Innan du börjar](#)."
2. Om det behövs kopplar du bort alla kablar som är anslutna till kortet.
3. Ta bort kortet enligt anvisningarna i [steg 2](#) i föregående avsnitt.
4. Om du tar bort kortet permanent sätter du i en täckbricka i den tomma kortplatsöppningen.

[Kontakta Dell](#) om du behöver en täckbricka.

 **OBS!** Det är nödvändigt att sätta i täckbrickor i tomma kortplatsöppningar för att behålla FCC-certifieringen för datorn. Täckbrickan håller även damm och smuts borta från datorn.

5. Sänk hållararmen och tryck den på plats.


 **ANMÄRKNING:** Om du ansluter en nätverkskabel ansluter du den först till nätverksuttaget i väggen och sedan till datorn.

6. Sätt tillbaka datorkåpan, återanslut datorn och andra enheter till eluttagen och starta dem.

När du har öppnat och stängt kåpan orsakar chassiintrångsidentifieraren, om den är installerad och aktiverad, att följande meddelande visas på skärmen nästa gång datorn startas:

ALERT! Cover was previously removed. (Varning! Kåpan har varit borttagen.)

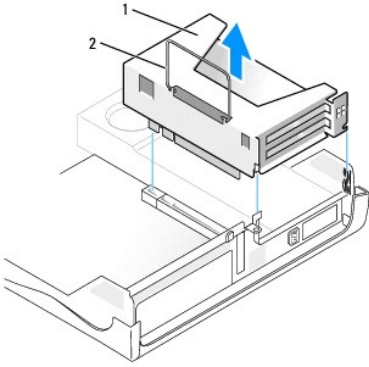
7. [Återställ chassiintrångsidentifieraren](#) genom att ändra alternativet **Chassis Intrusion** (Chassiintrång) till **On** (Aktiverat) eller **On-Silent** (Aktiverat-Tyst).

 **OBS!** Om ett administratörslösenord har tilldelats av någon annan kontaktar du nätverksadministratören för att få information om hur du återställer chassiintrångsidentifieraren.

8. Ta bort kortets drivrutin från operativsystemet.
9. Om du tog bort ett ljudkort:
 - a. [Öppna systeminställningsprogrammet](#), välj **Audio Controller** (Styrenhet för ljud) och ändra inställningen till **On** (På).
 - b. Anslut externa ljudenheter till ljudkontakterna på datorns bakpanel.
10. Om du tog bort en tilläggsnätverkskontakt:
 - a. [Öppna systeminställningsprogrammet](#), välj **Network Controller** (Styrenhet för nätverk) och ändra inställningen till **On** (På).
 - b. Anslut inte nätverkskabeln till den inbyggda kontakten på bakpanelen.

Installera ett PCI Express x1-kort

1. Följ procedurerna i "[Innan du börjar](#)."
2. Ta bort korthållaren:
 - a. Kontrollera kablar som är anslutna till kort via bakpanelens öppningar. Koppla loss kablar som inte kommer att nå korthållaren när de tas bort från datorn.
 - b. Dra försiktigt i handtaget och lyft upp korthållaren och bort från datorn.



1	korthållare
2	handtag

- Om du installerar ett nytt kort skapar du en tom kortplatsöppning genom att ta bort täckbrickan.

Om du byter ut ett kort som redan är installerat i datorn, tar du bort kortet. Om det behövs kopplar du bort alla kablar som är anslutna till kortet. Fatta kortet i de övre hörnen och dra försiktigt loss det från anslutningen.

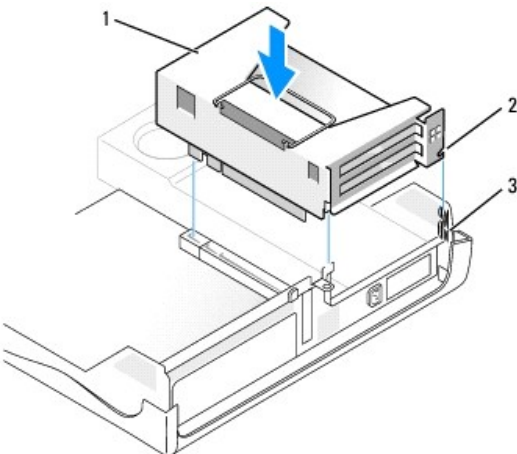
- Förbered kortet för installation.

Information om hur du konfigurerar kortet, gör interna anslutningar eller på annat sätt anpassar det för datorn, finns i dokumentationen som medföljde kortet.

⚠ VARNING: En del nätverksadapttrar startar automatiskt datorn när de ansluts till ett nätverk. Undvik elektriska stötar genom att alltid koppla bort datorn från eluttaget innan du installerar ett kort.

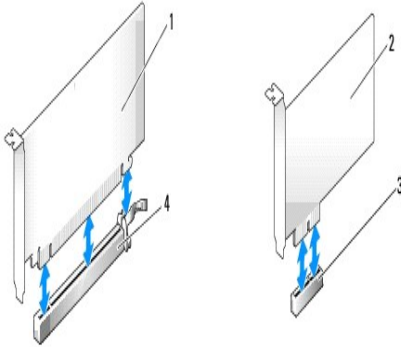
- Tryck på spaken på hållararmen och höj armen.
- Sätt i kortet i kortkontakten.

Om kortet är av normallängd sätter du i ena änden av kortet i kortstödet samtidigt som du sänker ned kortet mot dess kontakt på systemkortet. Sätt i kortet ordentligt i kortkontakten på kretskortet.



1	spak	5	kortvingeskontakt
2	hållararm	6	kortkontakt
3	täckbricka	7	kretskort
4	PCI Express x1-kort	8	korthållare

7. Sänk hållararmen och tryck den på plats så att kortet sitter ordentligt i kortkontakten.
8. Sätt tillbaka korthållaren:
 - a. Rikta in flikarna på korthållarens sida med inskärningarna på datorns sida och för korthållaren nedåt på plats.
 - b. Se till att kretskortet sitter i ordentligt kontakten på systemkortet.



1	korthållare
2	flikar (2)
3	inskränningar (2)

9. Återanslut alla kablar som togs bort i [steget 2](#).
10. Anslut alla kablar som ska anslutas till kortet.

Information om kortets kabelanslutningar finns i dokumentationen till kortet.

➡ **ANMÄRKNING:** Dra inte kortkablarna över eller bakom korten.. Kablar som dras över korten kan göra att datorkåpan inte kan stängas ordentligt eller orsaka skada på utrustningen.

11. Stäng datorkåpan.
12. [Montera stativet](#) (tillval).

➡ **ANMÄRKNING:** Om du ansluter en nätverkskabel ansluter du den först till nätverksuttaget i väggen och sedan till datorn.

13. Återanslut datorn och kringutrustningen till eluttagen och starta dem.

När du har öppnat och stängt kåpan orsakar chassiintrångsidentifieraren, om den är installerad och aktiverad, att följande meddelande visas på skärmen nästa gång datorn startas:

ALERT! Cover was previously removed. (Varning! Kåpan har varit borttagen.)

14. [Återställ chassiintrångsidentifieraren](#) genom att ändra alternativet **Chassis Intrusion** (Chassiintrång) till **On** (Aktiverat) eller **On-Silent** (Aktiverat-Tyst).


🚫 **OBS!** Om ett administratörslösenord har tilldelats av någon annan kontaktar du nätverksadministratören för att få information om hur du återställer chassiintrångsidentifieraren.

15. Gör så här om du har installerat ett ljudkort:
 - a. [Öppna systeminställningsprogrammet](#), välj **Audio Controller** (Styrenhet för ljud) och ändra inställningen till **Off** (Av).
 - b. Anslut de externa ljudenheterna till ljudkortets kontakter. Anslut inte externa ljudenheter till mikrofonen, högtalare/hörlurar eller kontaktingångar på bakpanelen.
16. Om du har installerat en tilläggsnätverksadapter och vill stänga av den inbyggda nätverksadaptorn:
 - a. [Öppna systeminställningsprogrammet](#), välj **Network Controller** (Styrenhet för nätverk) och ändra inställningen till **Off** (Av).
 - b. Anslut nätverkskabeln till kontakterna för tilläggsnätverksadaptorn. Anslut inte nätverkskabeln till den inbyggda kontakten på bakpanelen.
17. Installera alla drivrutiner som krävs för kortet enligt beskrivningen i dokumentationen till kortet.


Ta bort ett PCI Express x1-kort

1. Ta bort korthållaren (se [steg 2](#) i föregående avsnitt).
2. Tryck på spaken på hållararmen och höj armen.
3. Om det behövs kopplar du bort alla kablar som är anslutna till kortet.
4. Fatta kortets övre hörn och dra det försiktigt ut ur dess kontakter.
5. Om du tar bort kortet permanent sätter du i en täckbricka i den tomma kortplatsöppningen.

[Kontakta Dell](#) om du behöver en täckbricka.

 **OBS!** Det är nödvändigt att sätta i täckbrickor i tomma kortplatsöppningar för att behålla FCC-certifieringen för datorn. Täckbrickan håller även damm och smuts borta från datorn.


6. Sänk hållararmen och tryck den på plats.
7. Sätt tillbaka korthållaren enligt anvisningarna i [steg 8](#) i föregående avsnitt.


 **OBS!** Om ett administratörslösenord har tilldelats av någon annan kontaktar du nätverksadministratören för att få information om hur du återställer chassiinträngsidentifieraren.

8. Ta bort kortets drivrutin från operativsystemet.
9. Om du tog bort ett ljudkort:
 - a. [Öppna systeminställningsprogrammet](#), välj **Audio Controller** (Styrenhet för ljud) och ändra inställningen till **On (På)**.
 - b. Anslut externa ljudenheter till ljudkontaktarna på datorns bakpanel.
10. Om du tog bort en tilläggsnätverkskontakt:
 - a. [Öppna systeminställningsprogrammet](#), välj **Network Controller** (Styrenhet för nätverk) och ändra inställningen till **On (På)**.
 - b. Anslut inte nätverkskabeln till den inbyggda kontakten på bakpanelen.

Adaptrar för seriell port

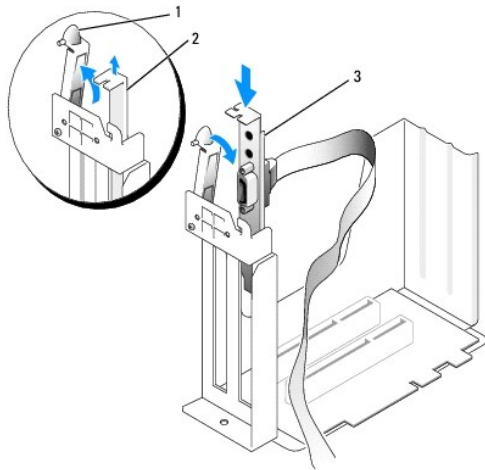
 **VARNING:** Innan du utför någon av åtgärderna i det här avsnittet ska du läsa igenom och följa instruktionerna i *Produktinformationsguiden*.

 **ANMÄRKNING:** För att förhindra skador på grund av statisk elektricitet inuti datorn bör du jorda dig på något sätt innan du rör vid datorns elektroniska komponenter. Du jordar dig enklast genom att vidröra en omålad metallyta på datorns chassi.

 **OBS!** Adaptren för seriell port för den lilla bordsdatorn inkluderar även två PS/2-kontakter.

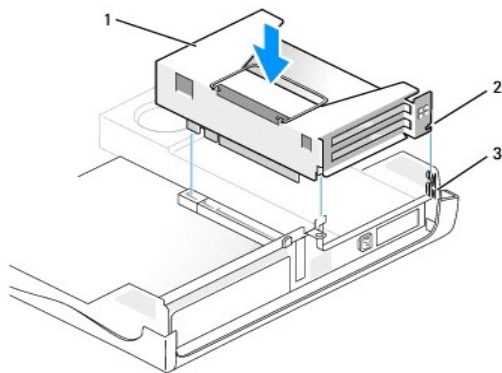
Installera en adapter för seriell port

1. Följ procedurerna i "[Innan du börjar](#)."
2. Ta bort korthållaren (se "[Installera ett PCI-kort](#)").
3. Tryck på spaken på hållararmen och höj armen.



1	hållararm
2	täckbricka
3	korthållare

4. Ta bort täckbrickan.
5. För adapterkortet ned över kortplatsöppningen och sänk sedan hållararmen samtidigt som du säkrar hållaren.
6. Ta bort processorns kylfläns enligt beskrivningen i "[Processor](#)".
7. Dra kabeln till den seriella adaptern över korthållaren och anslut kabeln till kontakten på systemkortet (märkt [SER_PS2](#)).
8. Ta bort processorns kylfläns enligt beskrivningen i "[Processorn](#)".



1	kontakt till systemkortets seriella kort (SER_PS2)
2	kabel till seriell adapter
3	korthållare


➔ **ANMÄRKNING:** Om du ansluter en nätverkskabel ansluter du den först till nätverksuttaget i väggen och sedan till datorn.

9. Sätt tillbaka datorkåpan, återanslut datorn och andra enheter till eluttagen och starta dem.

När du har öppnat och stängt kåpan orsakar chassiintrångsidentifieraren, om den är installerad och aktiverad, att följande meddelande visas på skärmen nästa gång datorn startas:

ALERT! Cover was previously removed. (Varning! Kåpan har varit borttagen.)


10. [Återställ chassiintrångsidentifieraren](#) genom att ändra alternativet **Chassis Intrusion** (Chassiintrång) till **On** (Aktiverat) eller **On-Silent** (Aktiverat-Tyst).

 **OBS!** Om ett administratörslösenord har tilldelats av någon annan kontaktar du nätverksadministratören för att få information om hur du återställer chassiintrångsidentifieraren.


Ta bort en adapter för seriell port

1. Följ procedurerna i "[Innan du börjar](#)."
2. Ta bort processorns kylfläns enligt beskrivningen i "[Processor](#)".
3. Koppla loss kabeln till den seriella adaptern från kontakten på systemkortet.
4. Ta bort processorns kylfläns enligt beskrivningen i "[Processorn](#)".
5. Ta bort korthållaren (se "[Installera ett PCI-kort](#)").
6. Tryck på spaken på hållararmen och höj armen (se [steg 3](#) i föregående avsnitt).
7. Lyft och ta bort adapterkorthållaren.
8. Om du tar bort adaptern permanent sätter du i en täckbricka i den tomma kortplatsöppningen.

[Kontakta Dell](#) om du behöver en täckbricka.

 **OBS!** Det är nödvändigt att sätta i täckbrickor i tomma kortplatsöppningar för att behålla FCC-certifieringen för datorn. Täckbrickan håller även damm och smuts borta från datorn.

9. Sänk hållararmen och tryck den på plats.


 **ANMÄRKNING:** Om du ansluter en nätverkskabel ansluter du den först till nätverksuttaget i väggen och sedan till datorn.

10. Sätt tillbaka datorkåpan, återanslut datorn och andra enheter till eluttagen och starta dem.

När du har öppnat och stängt kåpan orsakar chassiintrångsidentifieraren, om den är installerad och aktiverad, att följande meddelande visas på skärmen nästa gång datorn startas:

ALERT! Cover was previously removed. (Varning! Kåpan har varit borttagen.)

11. [Återställ chassiintrångsidentifieraren](#) genom att ändra alternativet **Chassis Intrusion** (Chassiintrång) till **On** (Aktiverat) eller **On-Silent** (Aktiverat-Tyst).

 **OBS!** Om ett administratörslösenord har tilldelats av någon annan kontaktar du nätverksadministratören för att få information om hur du återställer chassiintrångsidentifieraren.

[Tillbaka till Innehåll](#)

[Tillbaka till innehållssidan](#)

PCI- och PCI-expresskort och serieportadaptrar

Systemanvändarhandbok för Dell™ OptiPlex™ GX280

- [PCI-kort](#)
- [PCI Express-kort](#)
- [Serieportadaptrar](#)

⚠ VARNING: Innan du utför någon av åtgärderna i det här avsnittet ska du läsa igenom och följa anvisningarna i *Produktinformationsguiden*.

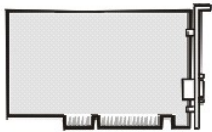
➡ VIKTIGT! För att förhindra skador på komponenterna i datorn bör du jorda dig på något sätt innan du rör vid elektroniken i datorn. Du jordar dig enklast genom att vidröra en omålad metallyta på datorns chassi.

Beroende på vad du har köpt finns i Dell™-datorn följande platser för PCI- och PCI Express-kort eller serieportadaptrar:

1. två [PCI](#)-kortplatser och en [PCI Express x16](#)-kortplats eller
1. en [PCI](#)-kortplats, en [PCI Express x1](#)-kortplats och en [PCI Express x16](#)-kortplats

🚫 OBS! I Dell-datorn används bara PCI- och PCI Express-platser. ISA-kort stöds inte.

PCI-kort

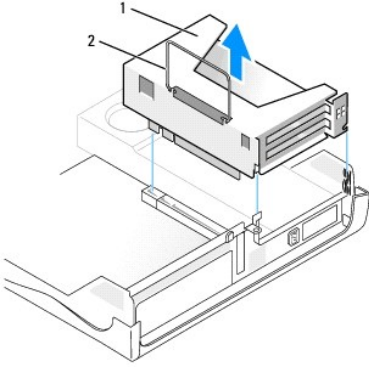


Om du installerar eller byter ut ett kort följer du procedurerna i nästa avsnitt. Om du tar bort men inte byter ut det mot ett nytt ska du gå vidare till avsnittet ["Ta bort ett PCI-kort"](#).

Om du byter ut ett kort tar du bort den aktuella drivrutinen för kortet från operativsystemet.

Installera ett PCI-kort

1. Följ anvisningarna i avsnittet ["Innan du börjar"](#).
2. Ta bort kortlådan:
 - a. Kontrollera kablar som är anslutna till kort via bakpanelens öppningar. Koppla loss kablar som inte kommer att nå kortlådan när de tas bort från datorn.
 - b. Dra försiktigt i handtaget och lyft upp kortlådan och bort från datorn.



1	kortlåda
2	handtag

- Om du installerar ett nytt kort skapar du en tom kortplatsöppning genom att ta bort täckbrickan.

Om du byter ut ett kort som redan är installerat i datorn, tar du bort kortet. Om det behövs kopplar du bort alla kablar som är anslutna till kortet. Fatta kortet i de övre hörnen och dra försiktigt loss det från anslutningen.

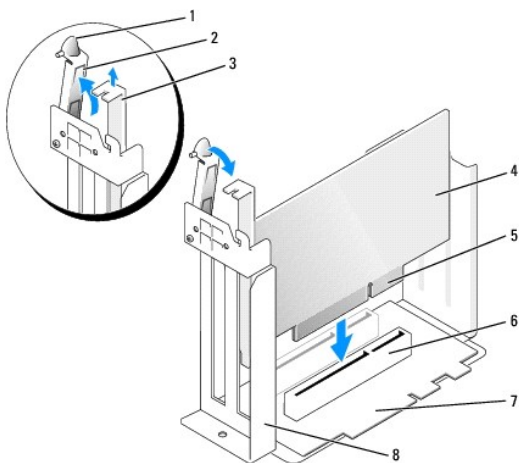
- Förbered kortet för installation.

Information om hur du konfigurerar kortet, gör interna anslutningar eller på annat sätt anpassar det för datorn, finns i dokumentationen som medföljde kortet.

⚠ VARNING: En del nätverkskort startar datorn automatiskt när de ansluts till ett nätverk. Undvik stötar genom att alltid koppla bort datorn från eluttaget innan du installerar ett kort.

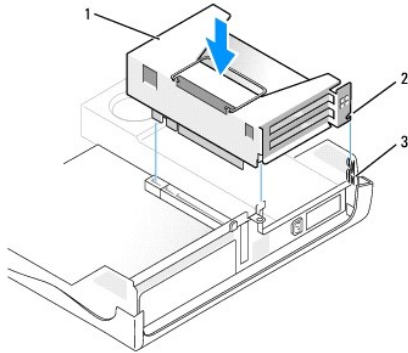
- Tryck på spaken på hållarmen och höj armen.
- Sätt i kortet i kortkontakten.

Om kortet är av normallängd sätter du i dess ena ände i spåret samtidigt som du sänker ned det mot kontakten på moderkortet. Sätt i kortet ordentligt i kortkontakten på kretskortet.



1	spak	5	kontakt på kortets kant
2	hållarm	6	kortkontakt
3	täckbricka	7	kretskort
4	kort	8	kortlåda

7. Sänk hållararmen och tryck den på plats så att kortet sitter ordentligt i datorn.
8. Sätt tillbaka kortlådan:
 - a. Rikta in flikarna på kortlådans sida med inskärningarna på datorns sida och för kortlådan nedåt på plats.
 - b. Se till att kretskortet sitter i ordentligt kontakten på moderkortet.



1	kortlåda
2	flikar (2)
3	inskränningar (2)

9. Anslut de kablar som du tog bort i [steg 2](#) igen.
10. Anslut alla kablar som ska anslutas till kortet.

Information om kortets kabelanslutningar finns i dokumentationen till kortet.

➡ **VIKTIGT!** Dra inte kortkablarna över eller bakom korten. Kablar som dras över korten kan göra att datorkåpan inte går att stänga eller orsaka skada på utrustningen.

11. Stäng datorkåpan.
12. [Montera stativet](#) (tillval).

➡ **VIKTIGT!** Nätverkskablar ansluts först till nätverksuttaget i väggen och sedan till datorn.

13. Återanslut datorn och kringutrustningen till eluttagen och starta dem.

Om du har öppnat och stängt kåpan visas följande meddelande från chassiintrångsdetektorn (om den är installerad och aktiverad) på skärmen nästa gång datorn startas:

ALERT! Cover was previously removed. (Varning! Kåpan har varit borttagen.)

14. [Återställ chassiintrångsdetektorn](#) genom att ändra **Chassis Intrusion** (chassiintrång) till **On** (aktiverat) eller **On-Silent** (aktiverat-tyst).

🔍 **OBS!** Om ett administratörslösenord har tilldelats av någon annan kontaktar du nätverksadministratören för att få information om hur du återställer chassiintrångsdetektorn.

15. Gör så här om du har installerat ett ljudkort:
 - a. [Starta systeminställningsprogrammet](#), välj **Audio Controller** (styrenhet för ljud) och ändra inställningen till **Off** (av).
 - b. Anslut de externa ljudenheterna till ljudkortets kontakter. Anslut inte externa ljudenheter till mikrofonen, högtalare/hörlurar eller kontaktingångar på bakpanelen.
16. Om du har installerat ett extra nätverkskort och vill stänga av det inbyggda:
 - a. [Starta systeminställningsprogrammet](#), välj **Network Controller** (styrenhet för nätverk) och ändra inställningen till **Off** (av).
 - b. Anslut nätverkskabeln till kontakterna för tilläggsnätverksadaptorn. Anslut inte nätverkskabeln till den inbyggda kontakten på bakpanelen.
17. Installera alla drivrutiner som krävs enligt beskrivningen i dokumentationen till kortet.

Ta bort ett PCI-kort

1. Följ anvisningarna i avsnittet "[Innan du börjar](#)".
2. Ta bort kortlådan (se [steget 2](#) i föregående avsnitt).
3. Tryck på spaken på hållarmen och höj armen.
4. Om det behövs kopplar du bort alla kablar som är anslutna till kortet.
5. Fatta kortets övre hörn och dra det försiktigt ut ur dess kontakter.
6. Om du tar bort kortet permanent sätter du i en täckbricka i den tomma kortplatsöppningen.

[Kontakta Dell](#) om du behöver en täckbricka.

OBS! Det är nödvändigt att sätta i täckbrickor i tomma kortplatsöppningar för att datorn ska vara certifierad av FCC. Täckbrickan håller även damm och smuts borta från datorn.

7. Sänk hållarmen och tryck den på plats.

VIKTIGT! Nätverkskablar ansluts först till nätverksuttaget i väggen och sedan till datorn.

8. Sätt tillbaka kortlådan (se [steget 8](#) i föregående avsnitt).
9. Sätt tillbaka datorkåpan, återanslut datorn och andra enheter till eluttagen och starta dem.

Om du har öppnat och stängt kåpan visas följande meddelande från chassiintrångsdetektorn (om den är installerad och aktiverad) på skärmen nästa gång datorn startas:

ALERT! Cover was previously removed. (Varning! Kåpan har varit borttagen.)

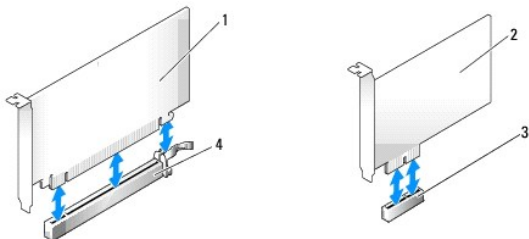
10. [Återställ chassiintrångsdetektorn](#) genom att ändra **Chassis Intrusion** (chassiintrång) till **On** (aktiverat) eller **On-Silent** (aktiverat-tyst).

OBS! Om ett administratörslösenord har tilldelats av någon annan kontaktar du nätverksadministratören för att få information om hur du återställer chassiintrångsdetektorn.

11. Ta bort kortets drivrutin från operativsystemet.
12. Om du tog bort ett ljudkort:
 - a. [Starta systeminställningsprogrammet](#), välj **Audio Controller** (styrenhet för ljud) och ändra inställningen till **On** (på).
 - b. Anslut externa ljudenheter till ljudkontaktarna på datorns bakpanel.
13. Om du tog bort en tilläggsnätverkskontakt:
 - a. [Starta systeminställningsprogrammet](#), välj **Network Controller** (styrenhet för nätverk) och ändra inställningen till **Off** (av).
 - b. Anslut inte nätverkskabeln till den inbyggda kontakten på bakpanelen.

PCI Express-kort

Beroende på vad du har köpt finns i datorn ett PCI Express X16-kort och eventuellt ett PCI Express x1-kort.



1	PCI Express x16-kort	3	PCI Express x1-kortplats
2	PCI Express x1-kort	4	PCI Express x16-kortplats

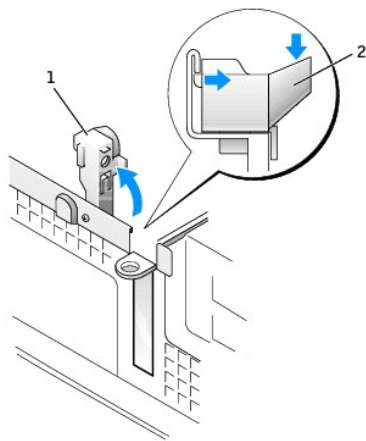
Om du installerar eller byter ut ett PCI Express x16-kort, se "[Installera ett PCI Express x16-kort](#)". Om du tar bort kortet i stället, se "[Ta bort ett PCI Express x16-kort](#)".

Om du installerar eller byter ut ett PCI Express x1-kort, se "[Installera ett PCI Express x1-kort](#)". Om du tar bort kortet i stället, se "[Ta bort ett PCI Express x1-kort](#)".

Om du byter ut någon typ av PCI Express-kort, tar du bort den aktuella drivrutinen för kortet från operativsystemet.

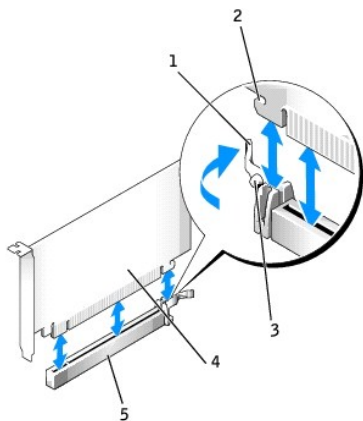
Installera PCI Express x16-kort

- Följ anvisningarna i avsnittet "[Innan du börjar](#)".
- Om du byter ut ett PCI Express x16-kort tar du bort det installerade kortet:
 - Tryck på den intryckta fliken på den gångjärnsförsedda spaken med tummen tills fliken frigörs. Fortsätt att hålla i spaken och dra den uppåt.



1	gångjärnsförsedd spak
2	intryckt flik (från sidan)

- Tryck kortspaken bort från kortkontakten.
- Dra kortet uppåt och ut från kortklämman.



1	spak
2	låsringa (inte alla kort)
3	låsfläk
4	PCI Express x16-kort
5	PCI Express x16-kortkontakt

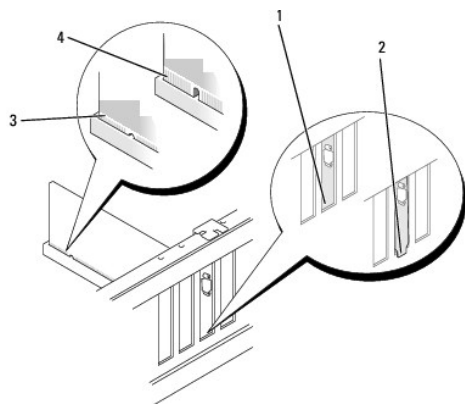
3. Förbered kortet för installation.

Information om hur du konfigurerar kortet, gör interna anslutningar eller på annat sätt anpassar det för datorn, finns i dokumentationen som medföljde kortet.

⚠ VARNING: En del nätverkskort startar datorn automatiskt när de ansluts till ett nätverk. Undvik stötar genom att alltid koppla bort datorn från eluttaget innan du installerar ett kort.

4. Placera kortet så att låsringan är i linje med låsfliken och tryck sedan kortspaken bort från kortkontakten.
5. Placera kortet i kontakten och tryck nedåt bestämt. Se till att kortet sitter ordentligt på plats.

Om kortet är av normallängd sätter du i dess ena ände i spåret samtidigt som du sänker ned det mot kontakten på moderkortet. Sätt i kortet ordentligt i kortkontakten på moderkortet.



1	hållare på plats
2	hållare placerad utanför platsen
3	korrekt isatt kort
4	felaktigt isatt kort

6. Frigör kortspaken och se till att fliken passar i skåran på kortets framsida.
7. Säkra kortet genom att sänka den gångjärnsförsedda spaken på bakpanelen.
8. Stäng datorkåpan.
9. [Montera stativet](#) (tillval).


➡ VIKTIGT! Nätverkskablar ansluts först till nätverksuttaget i väggen och sedan till datorn.

10. Återanslut datorn och kringutrustningen till eluttagen och starta dem.

Om du har öppnat och stängt kåpan visas följande meddelande från chassiiintrångsdetektorn (om den är installerad och aktiverad) på skärmen nästa gång datorn startas:

ALERT! Cover was previously removed. (Varning! Kåpan har varit borttagen.)

11. [Återställ chassiiintrångsdetektorn](#) genom att ändra Chassis Intrusion (chassiiintrång) till **On** (aktiverat) eller **On-Silent** (aktiverat-tyst).


 **OBS!** Om ett administratörslösenord har tilldelats av någon annan kontaktar du nätverksadministratören för att få information om hur du återställer chassiintrångsdetektorn.

12. Gör så här om du har installerat ett ljudkort:
 - a. [Starta systeminställningsprogrammet](#), välj **Audio Controller** (styrenhet för ljud) och ändra inställningen till **Off** (av).
 - b. Anslut de externa ljudenheterna till ljudkortets kontakter. Anslut inte externa ljudenheter till mikrofonen, högtalare/hörlurar eller kontaktingångar på bakpanelen.
13. Om du har installerat ett extra nätverkskort och vill stänga av det inbyggda:
 - a. [Starta systeminställningsprogrammet](#), välj **Network Controller** (styrenhet för nätverk) och ändra inställningen till **Off** (av).
 - b. Anslut nätverkskabeln till kontakterna för tilläggsnätverksadaptorn. Anslut inte nätverkskabeln till den inbyggda kontakten på bakpanelen.
14. Installera alla drivrutiner som krävs enligt beskrivningen i dokumentationen till kortet.


Ta bort ett PCI Express x16-kort

1. Följ anvisningarna i avsnittet "[Innan du börjar](#)".
2. Om det behövs kopplar du bort alla kablar som är anslutna till kortet.
3. Ta bort kortet enligt anvisningarna i [steg 2](#) i föregående avsnitt.
4. Om du tar bort kortet permanent sätter du i en täckbricka i den tomma kortplatsöppningen.

[Kontakta Dell](#) om du behöver en täckbricka.

 **OBS!** Det är nödvändigt att sätta i täckbrickor i tomma kortplatsöppningar för att datorn ska vara certifierad av FCC. Täckbrickan håller även damm och smuts borta från datorn.

5. Sänk hållarmen och tryck den på plats.


 **VIKTIGT!** Nätverkskablar ansluts först till nätverksuttaget i väggen och sedan till datorn.

6. Sätt tillbaka datorkåpan, återanslut datorn och andra enheter till eluttagen och starta dem.

Om du har öppnat och stängt kåpan visas följande meddelande från chassiintrångsdetektorn (om den är installerad och aktiverad) på skärmen nästa gång datorn startas:

ALERT! Cover was previously removed. (Varning! Kåpan har varit borttagen.)

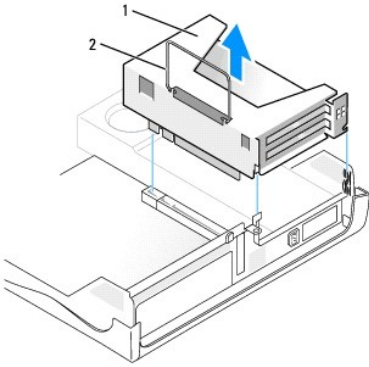
7. [Återställ chassiintrångsdetektorn](#) genom att ändra **Chassis Intrusion** (chassiintrång) till **On** (aktiverat) eller **On-Silent** (aktiverat-tyst).

 **OBS!** Om ett administratörslösenord har tilldelats av någon annan kontaktar du nätverksadministratören för att få information om hur du återställer chassiintrångsdetektorn.

8. Ta bort kortets drivrutin från operativsystemet.
9. Om du tog bort ett ljudkort:
 - a. [Starta systeminställningsprogrammet](#), välj **Audio Controller** (styrenhet för ljud) och ändra inställningen till **On** (på).
 - b. Anslut externa ljudenheter till ljudkontakterna på datorns bakpanel.
10. Om du tog bort en tilläggsnätverkskontakt:
 - a. [Starta systeminställningsprogrammet](#), välj **Network Controller** (styrenhet för nätverk) och ändra inställningen till **Off** (av).
 - b. Anslut inte nätverkskabeln till den inbyggda kontakten på bakpanelen.

Installera ett PCI Express x1-kort

1. Följ anvisningarna i avsnittet "[Innan du börjar](#)".
2. Ta bort kortlådan:
 - a. Kontrollera kablar som är anslutna till kort via bakpanelens öppningar. Koppla loss kablar som inte kommer att nå kortlådan när de tas bort från datorn.
 - b. Dra försiktigt i handtaget och lyft upp kortlådan och bort från datorn.



1	kortlåda
2	handtag

- Om du installerar ett nytt kort skapar du en tom kortplatsöppning genom att ta bort täckbrickan.

Om du byter ut ett kort som redan är installerat i datorn, tar du bort kortet. Om det behövs kopplar du bort alla kablar som är anslutna till kortet. Fatta kortet i de övre hörnen och dra försiktigt loss det från anslutningen.

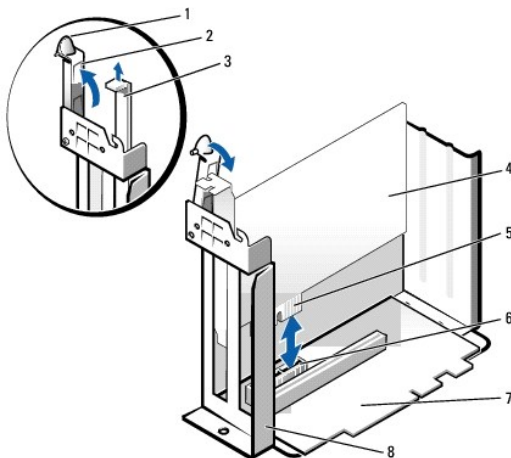
- Förbered kortet för installation.

Information om hur du konfigurerar kortet, gör interna anslutningar eller på annat sätt anpassar det för datorn, finns i dokumentationen som medföljde kortet.

⚠ VARNING: En del nätverkskort startar datorn automatiskt när de ansluts till ett nätverk. Undvik stötar genom att alltid koppla bort datorn från eluttaget innan du installerar ett kort.

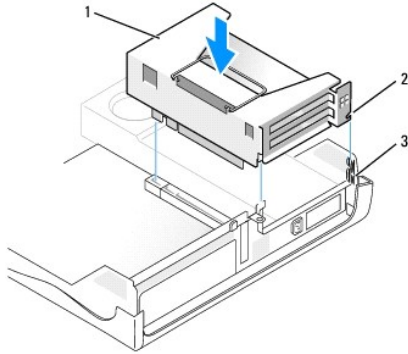
- Tryck på spaken på hållarmen och höj armen.
- Sätt i kortet i kortkontakten.

Om kortet är av normallängd sätter du i dess ena ände i spåret samtidigt som du sänker ned det mot kontakten på moderkortet. Sätt i kortet ordentligt i kortkontakten på kretskortet.



1	spak	5	kontakt på kortets kant
2	hållarm	6	kortkontakt
3	täckbricka	7	kretskort
4	PCI Express x1-kort	8	kortlåda

7. Sänk hållararmen och tryck den på plats så att kortet sitter ordentligt i kortkontakten.
8. Sätt tillbaka kortlådan:
 - a. Rikta in flikarna på kortlådans sida med inskärningarna på datorns sida och för kortlådan nedåt på plats.
 - b. Se till att kretskortet sitter i ordentligt kontakten på moderkortet.



1	kortlåda
2	flikar (2)
3	inskränningar (2)

9. Anslut de kablar som du tog bort i [steg 2](#).
10. Anslut alla kablar som ska anslutas till kortet.

Information om kortets kabelanslutningar finns i dokumentationen till kortet.

VIKTIGT! Dra inte kortkablarna över eller bakom korten. Kablar som dras över korten kan göra att datorkåpan inte går att stänga eller orsaka skada på utrustningen.

11. Stäng datorkåpan.
12. [Montera stativet](#) (tillval).

VIKTIGT! Nätverkskablar ansluts först till nätverksuttaget i väggen och sedan till datorn.

13. Återanslut datorn och kringutrustningen till eluttagen och starta dem.

Om du har öppnat och stängt kåpan visas följande meddelande från chassiintrångsdetektorn (om den är installerad och aktiverad) på skärmen nästa gång datorn startas:

ALERT! Cover was previously removed. (Varning! Kåpan har varit borttagen.)

14. [Återställ chassiintrångsdetektorn](#) genom att ändra **Chassis Intrusion** (chassiintrång) till **On** (aktiverat) eller **On-Silent** (aktiverat-tyst).


OBS! Om ett administratörslösenord har tilldelats av någon annan kontaktar du nätverksadministratören för att få information om hur du återställer chassiintrångsdetektorn.

15. Gör så här om du har installerat ett ljudkort:
 - a. [Starta systeminställningsprogrammet](#), välj **Audio Controller** (styrenhet för ljud) och ändra inställningen till **Off** (av).
 - b. Anslut de externa ljudenheterna till ljudkortets kontakter. Anslut inte externa ljudenheter till mikrofonen, högtalare/hörlurar eller kontaktingångar på bakpanelen.
16. Om du har installerat ett extra nätverkskort och vill stänga av det inbyggda:
 - a. [Starta systeminställningsprogrammet](#), välj **Network Controller** (styrenhet för nätverk) och ändra inställningen till **Off** (av).
 - b. Anslut nätverkskabeln till kontakterna för tilläggsnätverksadaptorn. Anslut inte nätverkskabeln till den inbyggda kontakten på bakpanelen.
17. Installera alla drivrutiner som krävs enligt beskrivningen i dokumentationen till kortet.


Ta bort ett PCI Express x1-kort

1. Ta bort kortlådan (se [steg 2](#) i föregående avsnitt).
2. Tryck på spaken på hållarmen och höj armen.
3. Om det behövs kopplar du bort alla kablar som är anslutna till kortet.
4. Fatta kortets övre hörn och dra det försiktigt ut ur dess kontakter.
5. Om du tar bort kortet permanent sätter du i en täckbricka i den tomma kortplatsöppningen.

[Kontakta Dell](#) om du behöver en täckbricka.

 **OBS!** Det är nödvändigt att sätta i täckbrickor i tomma kortplatsöppningar för att datorn ska vara certifierad av FCC. Täckbrickan håller även damm och smuts borta från datorn.


6. Sänk hållarmen och tryck den på plats.
7. Sätt tillbaka kortlådan enligt anvisningarna i [steg 8](#) i föregående avsnitt.


 **OBS!** Om ett administratörslösenord har tilldelats av någon annan kontaktar du nätverksadministratören för att få information om hur du återställer chassiinträngsdetektorn.

8. Ta bort kortets drivrutin från operativsystemet.
9. Om du tog bort ett ljudkort:
 - a. [Starta systeminställningsprogrammet](#), välj **Audio Controller** (styrenhet för ljud) och ändra inställningen till **On** (på).
 - b. Anslut externa ljudenheter till ljudkontakterna på datorns bakpanel.
10. Om du tog bort en tilläggsnätverkskontakt:
 - a. [Starta systeminställningsprogrammet](#), välj **Network Controller** (styrenhet för nätverk) och ändra inställningen till **Off** (av).
 - b. Anslut inte nätverkskabeln till den inbyggda kontakten på bakpanelen.

Serieportadaptrar

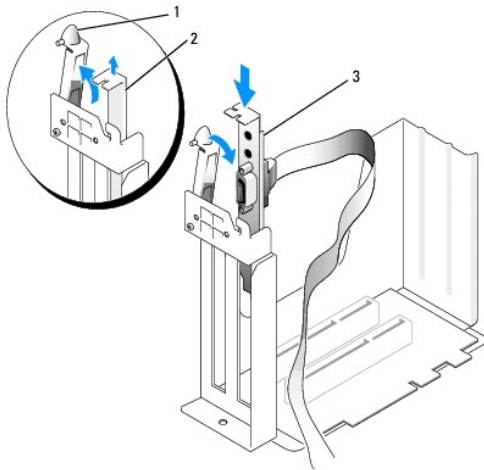
 **WARNING:** Innan du utför någon av åtgärderna i det här avsnittet ska du läsa igenom och följa anvisningarna i *Produktinformationsguiden*.

 **VIKTIGT!** För att förhindra skador på komponenterna i datorn bör du jorda dig på något sätt innan du rör vid elektroniken i datorn. Du jordar dig enklast genom att vidröra en omålad metallyta på datorns chassi.

 **OBS!** Serieportadaptern för den lilla bordsdatorn inkluderar även två PS/2-kontakter.

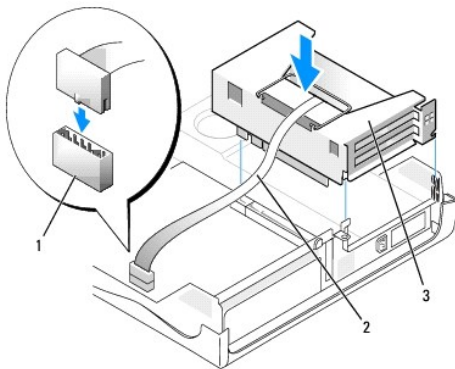
Installera en serieportadapter

1. Följ anvisningarna i avsnittet "[Innan du börjar](#)".
2. Ta bort kortlådan (se "[Installera ett PCI-kort](#)").
3. Tryck på spaken på hållarmen och höj armen.



1	hållarm
2	täckbricka
3	kortlåda

4. Ta bort täckbrickan.
5. För adapterkortet ned över kortplatsöppningen och sänk sedan hållarmen samtidigt som du säkrar hållaren.
6. Ta bort processorns kylfläns enligt beskrivningen i "[Processorn](#)".
7. Dra kabeln till den seriella adaptorn över kortlådan och anslut kabeln till kontakten på moderkortet (märkt [SER_PS2](#)).
8. Ta bort processorns kylfläns enligt beskrivningen i "[Processorn](#)".



1	kontakt till moderkortets seriella kort (SER_PS2)
2	kabel till seriell adapter
3	kortlåda


➡ **VIKTIGT!** Nätverkskablar ansluts först till nätverksuttaget i väggen och sedan till datorn.

9. Sätt tillbaka datorkåpan, återanslut datorn och andra enheter till eluttagen och starta dem.

Om du har öppnat och stängt kåpan visas följande meddelande från chassiinträngsdetektorn (om den är installerad och aktiverad) på skärmen nästa gång datorn startas:

ALERT! Cover was previously removed. (Varning! Kåpan har varit borttagen.)


10. [Återställ chassiintrångsdetektorn](#) genom att ändra **Chassis Intrusion** (chassiintrång) till **On** (aktiverat) eller **On-Silent** (aktiverat-tyst).

 **OBS!** Om ett administratörslösenord har tilldelats av någon annan kontaktar du nätverksadministratören för att få information om hur du återställer chassiintrångsdetektorn.


Ta bort en serieportadapter

1. Följ anvisningarna i avsnittet "[Innan du börjar](#)".
2. Ta bort processorns kylfläns enligt beskrivningen i "[Processor](#)".
3. Koppla loss kabeln till den seriella adaptern från kontakten på moderkortet.
4. Ta bort processorns kylfläns enligt beskrivningen i "[Processorn](#)".
5. Ta bort kortlådan (se "[Installera ett PCI-kort](#)").
6. Tryck på spaken på hållararmen och höj armen (se [steg 3](#) i föregående avsnitt).
7. Lyft och ta bort adapterkorthållaren.
8. Om du tar bort adaptern permanent sätter du i en täckbricka i den tomma kortplatsöppningen.

[Kontakta Dell](#) om du behöver en täckbricka.

 **OBS!** Det är nödvändigt att sätta i täckbrickor i tomma kortplatsöppningar för att datorn ska vara certifierad av FCC. Täckbrickan håller även damm och smuts borta från datorn.

9. Sänk hållararmen och tryck den på plats.


 **VIKTIGT!** Nätverkskablar ansluts först till nätverksuttaget i väggen och sedan till datorn.

10. Sätt tillbaka datorkåpan, återanslut datorn och andra enheter till eluttagen och starta dem.

Om du har öppnat och stängt kåpan visas följande meddelande från chassiintrångsdetektorn (om den är installerad och aktiverad) på skärmen nästa gång datorn startas:

ALERT! Cover was previously removed. (Varning! Kåpan har varit borttagen.)

11. [Återställ chassiintrångsdetektorn](#) genom att ändra **Chassis Intrusion** (chassiintrång) till **On** (aktiverat) eller **On-Silent** (aktiverat-tyst).

 **OBS!** Om ett administratörslösenord har tilldelats av någon annan kontaktar du nätverksadministratören för att få information om hur du återställer chassiintrångsdetektorn.

[Tillbaka till innehållssidan](#)

[Tillbaka till Innehåll](#)

Öppna datorns kåpa

Dell™ OptiPlex™ GX280 Systemanvändarhandbok

⚠ VARNING: Innan du utför någon av åtgärderna i det här avsnittet ska du läsa igenom och följa instruktionerna i *Produktinformationsguiden*.

⚠ VARNING: Undvik elektriska stötar genom att alltid koppla loss datorn från eluttaget innan du tar av kåpan.

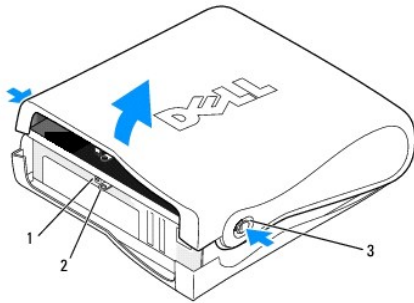
1. Följ procedurerna i "[Innan du börjar](#)."
2. [Ta bort datorstativet](#), om det är monterat.
3. Om du har satt i ett hänglås i hänglåsringen på bakpanelen tar du bort hänglåset.

➡ ANMÄRKNING: Kontrollera att det finns tillräckligt med utrymme för en öppen kåpa— minst 30 cm utrymme på skrivbordet.

4. Leta upp de två frigöringsknapparna som visas i bilden. Tryck sedan på de två frigöringsknapparna när du lyfter upp kåpan.

➡ ANMÄRKNING: Öppna kåpan långsamt och se till att du inte skadar några kablar.

5. Lyft kåpans bakre del och sväng den mot datorns framsida.



1	plats för säkerhetskabel
2	hänglåsring
3	frigöringsknappar (en på varje sida)

[Tillbaka till Innehåll](#)

[Tillbaka till innehållssidan](#)

Öppna datorns kåpa

Systemanvändarhandbok för Dell™ OptiPlex™ GX280

⚠ VARNING: Innan du utför någon av åtgärderna i det här avsnittet ska du läsa igenom och följa anvisningarna i *Produktinformationsguiden*.

⚠ VARNING: Undvik stötar genom att alltid koppla bort datorn från eluttaget innan du tar av kåpan.

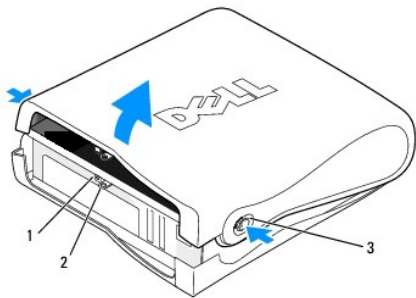
1. Följ anvisningarna i avsnittet "[Innan du börjar](#)".
2. [Ta bort datorstativet](#), om det är monterat.
3. Om du har satt i ett hänglås i hänglåsringen på bakpanelen tar du bort det.

➡ VIKTIGT! Se till att det finns minst 30 cm fritt utrymme runt datorn så att du får plats att öppna kåpan.

4. Leta upp de *två* frigöringsknapparna som visas i bilden. Tryck sedan på de *två* frigöringsknapparna när du lyfter upp kåpan.

➡ VIKTIGT! Öppna kåpan långsamt och se till att du inte skadar några kablar.

5. Lyft kåpans bakre del och vrid det i riktning mot datorns framsida.



1	plats för säkerhetsvajer
2	hänglåsring
3	frigöringsknappar (en på varje sida)

[Tillbaka till innehållssidan](#)

[Tillbaka till innehållssidan](#)

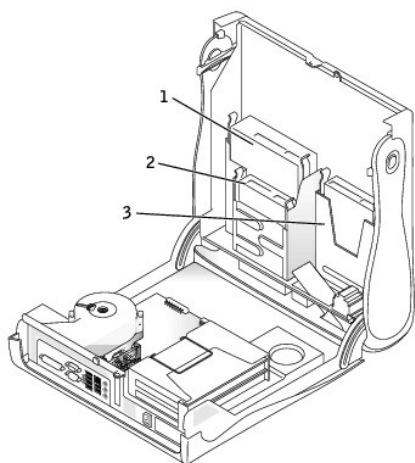
Enheter

Systemanvändarhandbok för Dell™ OptiPlex™ GX280

- [Allmänna installationsriktlinjer](#)
- [Hårddisk](#)
- [Instick på frontpanelen](#)
- [Diskettenhet](#)
- [Cd/dvd-spelare](#)
- [Kabeldragning](#)

Datorn stöder följande:

- 1 En seriell ATA-hårddisk
- 1 En extra diskettenhet
- 1 En extra cd- eller dvd-spelare



1	cd/dvd-spelare
2	diskettenhet
3	hårddisk

Allmänna installationsriktlinjer

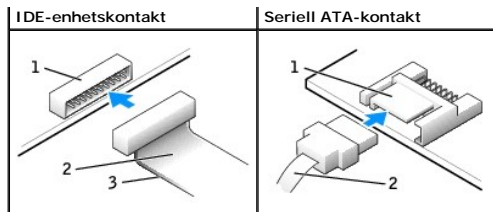
Anslut cd/dvd-spelare till kontakten som är märkt "IDE" på [moderkortet](#). Seriella ATA-hårddiskar bör vara anslutna till kontakterna som är märkta med "SATA0" eller "SATA1" på [moderkortet](#).

Ansluta kablar till enheter

När du installerar en enhet ansluter du två kablar — en likströmkabel och en datakabel — till baksidan av enheten och till moderkortet.

Enhetskontakter



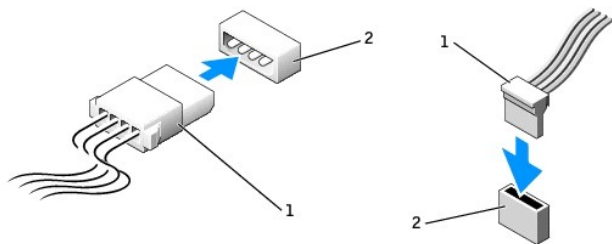


1	gränssnittskontakt
2	gränssnittskabel
3	färgad rand på IDE-kabel

De flesta gränssnittskontakter är märkta så att de går att sätta i rätt: en skåra eller ett saknat stift på en kontakt motsvaras av en hake eller ett fyllt hål på en annan kontakt. Märkta kontakter ser till att det första stiftet på kabeln (som utmärks med en färgad rand längs ena kanten på IDE-kablar — seriella ATA-kablar saknar färgad rand) går till första stiftet på kontakten. Det första stiftet på en kontakt på ett moderkort eller ett kort utmärks vanligtvis av en serigrafierad etta som är tryckt direkt på moderkortet eller kortet.

VIKTIGT! När du ansluter en IDE-kabel ska du inte vända bort den färgade randen från stift 1 på kontakten. Om du vänder på kabeln fungerar enheten inte, och det kan skada styrenheten och/eller enheten.

Nätkabelkontakt



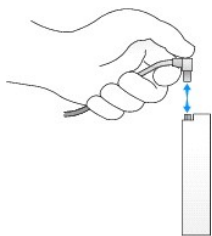
1	nätkabel
2	nätkontakt

Ansluta och koppla bort kablar till enheter

När du tar bort kabeln till en IDE-enhet fattar du den färgade fliken och drar tills kontakten lossnar.

När du ansluter och kopplar bort en seriell ATA-datakabel, håller du kabeln i den svarta kontakten i var ände.

På samma sätt som IDE-kontakterna är de seriella ATA-kontakterna märkta så att de sätts i korrekt: en skåra eller ett saknat stift på en kontakt motsvaras av en hake eller ett fyllt hål på en annan kontakt.



Hårddisk

⚠ VARNING: Innan du utför någon av åtgärderna i det här avsnittet ska du läsa igenom och följa anvisningarna i *Produktinformationsguiden*.

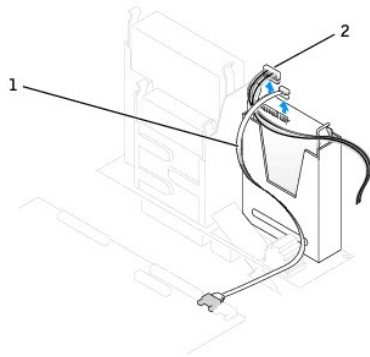
⚠ VARNING: Undvik stötar genom att alltid koppla bort datorn från eluttaget innan du tar av kåpan.

🔄 VIKTIGT! Undvik att ställa hårddisken på hårda underlag, eftersom den kan skadas. Ställ hårddisken på ett mjukt underlag.

1. Om du byter ut en hårddisk med data som du vill behålla säkerhetskopierar du dina filer innan du börjar med den här proceduren.
2. Kontrollera i dokumentationen att enheten är rätt konfigurerad för datorn.
3. Följ anvisningarna i "[Innan du börjar](#)".

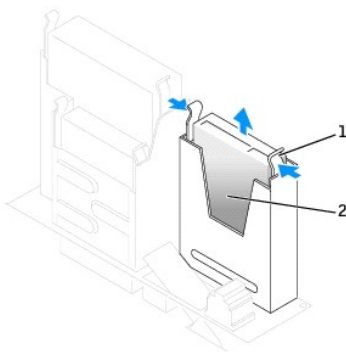
Ta bort en hårddisk

1. Koppla loss nät- och hårddiskablarna från enheten.



1	hårddiskkabel
2	nätkabel

2. Tryck på flikarna på ömse sidor av enheten och för enheten upp och ut.



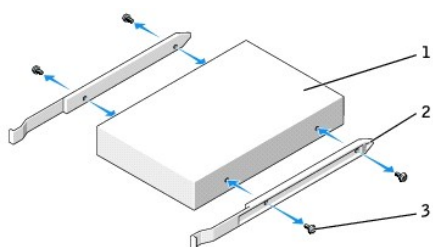
1	flikar (2)
2	hårddisk

Installera en hårddisk

1. Kontrollera i dokumentationen att enheten är rätt konfigurerad för datorn.

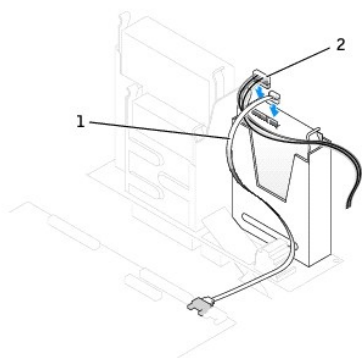
➡ **VIKTIGT!** Undvik att ställa hårddisken på hårda underlag, eftersom den kan skadas. Ställ hårddisken på ett mjukt underlag.

2. Packa upp den nya hårddisken och förbered den för installation.
3. Om det inte finns hållarskenor monterade på den nya hårddisken tar du bort skenorna från den gamla genom att ta bort de två skruvarna som fäster varje skena i enheten. Montera hållarskenorna till den nya enheten genom att rikta in skruvhålen på enheten mot skruvhålen på hållarskenorna och sedan sätta i och dra åt alla fyra skruvarna (två skruvar per skena).



1	enhet
2	hållarskenor (2)
3	skruvar (4)

4. Skjut försiktigt in den nya enheten på plats tills du hör ett klickande ljud eller känner att enheten sitter ordentligt.
5. Anslut el- och datakablar till enheten.



1	hårddiskkabel
2	nätkabel

6. Kontrollera att kablarna sitter ordentligt i kontakterna och att rätt kabel sitter på rätt plats.
7. Stäng datorlådan.
8. [Montera stativet](#) (tillval).

➡ **VIKTIGT!** Nätverkskablar ansluts först till nätverksuttaget i väggen och sedan till datorn.

9. Anslut datorn och enheterna till eluttagen.


Dokumentationen som medföljde enheten innehåller instruktioner om hur du installerar programvara som krävs för att den ska fungera.

10. Om du har öppnat och stängt lådan visas följande meddelande från chassintrångsdetektorn (om den är installerad och aktiverad) på skärmen nästa

gång datorn startas:

ALERT! Cover was previously removed. (Varning! Kåpan har varit borttagen.)

11. [Återställ chassiintrångsdetektorn](#) genom att ändra **Chassis Intrusion** (chassiintrång) till **On** (aktiverat) eller **On-Silent** (aktiverat-tyst).

 **OBS!** Om ett administratörslösenord har tilldelats av någon annan kontaktar du nätverksadministratören för att få information om hur du återställer chassiintrångsdetektorn.

12. Om enheten som du har installerat är den primära hårddisken, sätter du i ett startbart medium i startenheten.
13. Starta datorn.
14. [Starta systeminställningsprogrammet](#) och uppdatera lämpligt alternativ för **Primary Drive** (primär enhet) (**0** eller **1**).
15. Avsluta systeminställningsprogrammet och starta om datorn.
16. Partitionera och formatera enheten innan du fortsätter med nästa steg.

Du hittar instruktioner i dokumentationen som medföljde operativsystemet.

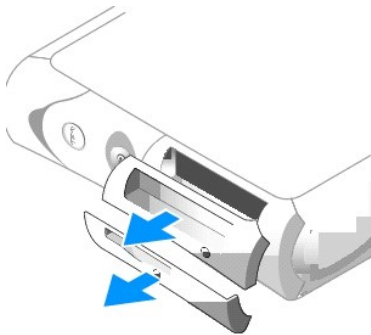
17. Testa hårddisken genom att köra [Dell Diagnostics](#).
18. Installera operativsystemet på hårddisken.

Du hittar instruktioner i dokumentationen som medföljde operativsystemet.

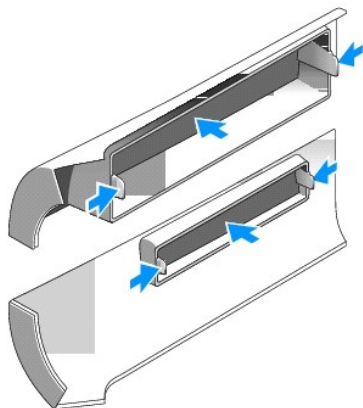
Instick på frontpanelen

Om du installerar en ny diskett- eller cd/dvd-spelare och inte byter ut en gammal, tar du bort insticken på frontpanelen:

1. Med datorns framsida mot dig använder du fingrarna för att ta bort frontpanelens skydd.



2. Tryck på insticken tills de lossnar från fronten



Diskettenhet

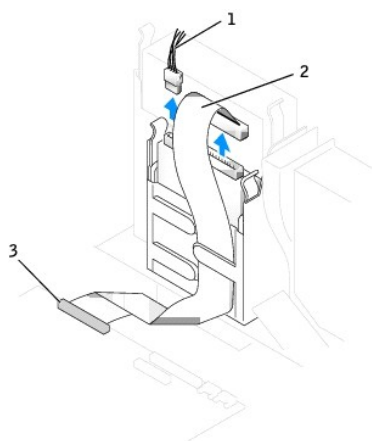
⚠ VARNING: Innan du utför någon av åtgärderna i det här avsnittet ska du läsa igenom och följa anvisningarna i *Produktinformationsguiden*.

⚠ VARNING: Undvik stötar genom att alltid koppla bort datorn från eluttaget innan du tar av kåpan.

1. Följ anvisningarna i avsnittet "[Innan du börjar](#)".
2. Om du installerar en ny diskettenhet och inte byter ut en gammal, [tar du bort insticken på frontpanelen](#).

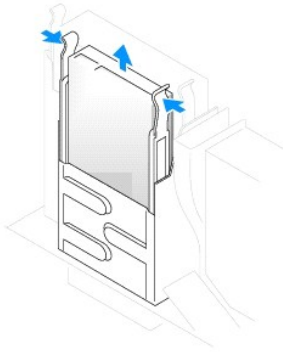
Ta bort en diskettenhet

1. Koppla bort datakabeln från cd/dvd-spelarfacket ovanför diskettenheten.
2. Koppla loss nät- och datakablar från diskettenhetens baksida.
3. Ta loss diskettenhetskabeln från kontakten som är märkt DSKT på [moderkortet](#).



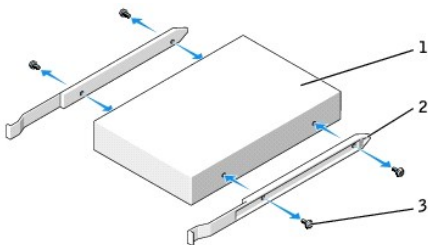
1	nätkabel
2	diskettenhetskabel
3	diskettenhetskontakt (DSKT)

4. Tryck inåt på de två flikarna på enhetens sidor, för enheten uppåt och ta bort den från diskettenhetsuttaget.



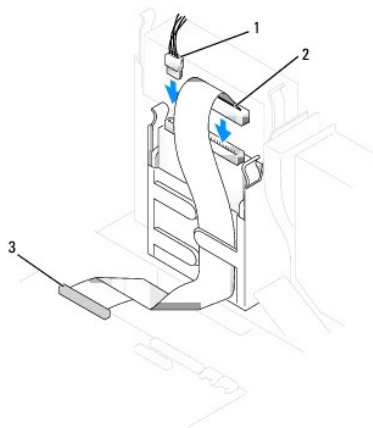
Installera en diskettenhet

- Om det inte finns hållarskenor monterade på den nya enheten tar du bort skenorna från den gamla genom att ta bort de två skruvarna som fäster varje skena i enheten. Montera hållarskenorna till den nya enheten genom att rikta in skruvhålen på enheten mot skruvhålen på hållarskenorna och sedan sätta i och dra åt alla fyra skruvarna (två skruvar per skena).



1	enhet
2	hållarskenor (2)
3	skruvar (4)


- Skjut försiktigt in den nya enheten på plats tills du hör ett klickande ljud eller känner att enheten sitter ordentligt.
- Anslut nät- och datakablar till diskettenheten.
- Anslut den andra änden av diskettenhetskabeln till kontakten som är märkt "DSKT" på [moderkortet](#).



1	nätkabel
2	diskettenhetskabel

3 | diskettenhetskontakt (DSKT)

5. Anslut datakabeln igen till baksidan av enheten som är installerad i cd/dvd-spelarens fack ovanför diskettenheten.
6. Kontrollera alla kabelanslutningar och vik undan kablarna så att luft når fram till fläkten och kylventilerna.
7. Stäng datorkåpan.
8. [Montera stativet](#) (tillval).

 **VIKTIGT!** Nätverkskablar ansluts först till nätverksuttaget i väggen och sedan till datorn.


9. Anslut datorn och enheterna till eluttaget och starta dem.

Dokumentationen som medföljde enheten innehåller instruktioner om hur du installerar programvara som krävs för att den ska fungera.

10. Om du har öppnat och stängt kåpan visas följande meddelande från chassiintrångsdetektorn (om den är installerad och aktiverad) på skärmen nästa gång datorn startas:

ALERT! Cover was previously removed. (Varning! Kåpan har varit borttagen.)

11. [Återställ chassiintrångsdetektorn](#) genom att ändra **Chassis Intrusion** (chassiintrång) till **On** (aktiverat) eller **On-Silent** (aktiverat-tyst).

 **OBS!** Om ett administratörslösenord har tilldelats av någon annan kontaktar du nätverksadministratören för att få information om hur du återställer chassiintrångsdetektorn.

12. [Starta systeminställningsprogrammet](#) och aktivera den nya diskettenheten med alternativet **Diskette Drive** (diskettenhet).
13. Kontrollera att datorn fungerar korrekt genom att köra [Dell Diagnostics](#).

Cd/dvd-spelare

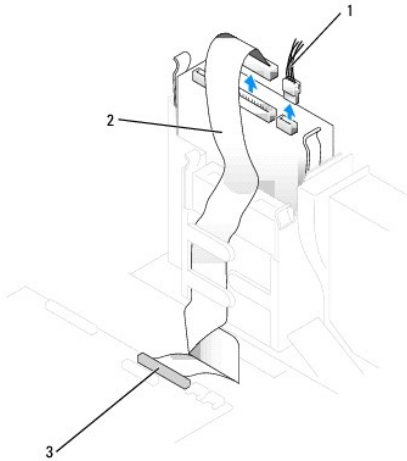
 **VARNING:** Innan du utför någon av åtgärderna i det här avsnittet ska du läsa igenom och följa anvisningarna i *Produktinformationsguiden*.

 **VARNING:** Undvik stötar genom att alltid koppla bort datorn från eluttaget innan du tar av kåpan.

1. Följ anvisningarna i avsnittet "[Innan du börjar](#)".
2. Om du installerar en ny cd/dvd-spelare och inte byter ut en gammal, [tar du bort insticken på frontpanelen](#).

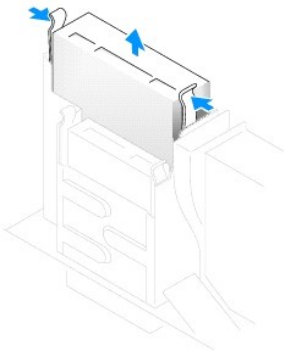
Ta bort en cd/dvd-spelare

1. Koppla loss nät- och datakablarna från baksidan av enheten.
2. Ta loss den andra änden av cd/dvd-kabeln från IDE-kontakten på [moderkortet](#).



1	nätkabel
2	datakabel till cd/dvd-spelare
3	IDE-kontakt

- Tryck inåt på de två flikarna på enhetens sidor och för sedan enheten uppåt och ta bort den från enhetsuttaget.

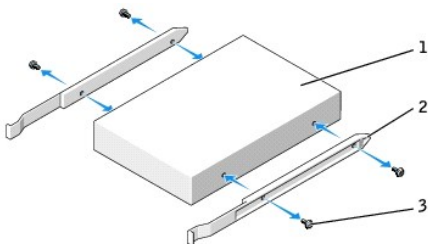


Installera en cd/dvd-spelare

- Packa upp enheten och förbered den för installation.

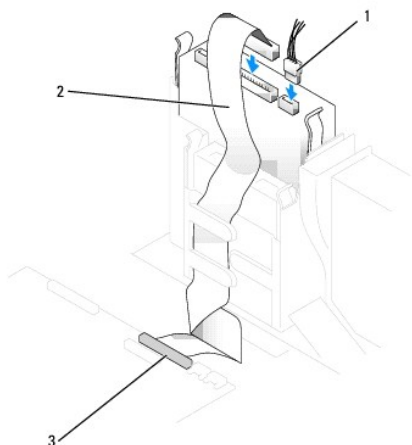
Läs dokumentationen som medföljde enheten för att kontrollera att den är konfigurerad för din dator. Om du installerar en IDE-enhet konfigurerar du enheten för kabelvalsinställningen.

- Om det inte finns hållarskenor monterade på den nya enheten tar du bort skenorna från den gamla genom att ta bort de två skruvarna som fäster varje skena i enheten. Montera hållaren på den nya enheten genom att rikta in skruvhålen på enheten mot skruvhålen på hållarskenorna och sätt sedan i och dra åt alla fyra skruvarna (två skruvar per skena).



1	enhet
2	hållarskenor (2)
3	skruvar (4)

3. Skjut försiktigt in den nya enheten på plats tills du hör ett klickande ljud eller känner att enheten sitter ordentligt.
4. Anslut nät- och datakabeln till cd/dvd-spelaren.
5. Ta loss den andra änden av cd/dvd-kabeln från IDE-kontakten på [moderkortet](#).



1	nätkabel
2	datakabel till cd/dvd-spelare
3	IDE-kontakt

6. Om du installerar en enhet som har ett eget styrenhetskort, installerar du styrenhetskortet på en kortplats.
7. Kontrollera alla kabelanslutningar och vik undan kablarna så att luft når fram till fläkten och kylventilerna.
8. Stäng datorkåpan.
9. [Montera stativet](#) (tillval).

➡ **VIKTIGT!** Nätverkskablar ansluts först till nätverksuttaget i väggen och sedan till datorn.

10. Anslut datorn och enheterna till eluttagen och starta dem.

Dokumentationen som medföljde enheten innehåller instruktioner om hur du installerar programvara som krävs för att den ska fungera.

11. Om du har öppnat och stängt kåpan visas följande meddelande från chassiintrångsdetektorn (om den är installerad och aktiverad) på skärmen nästa gång datorn startas:

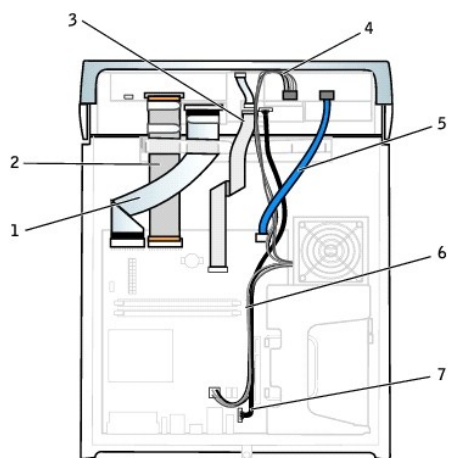
ALERT! Cover was previously removed. (Varning! Kåpan har varit borttagen.)

12. [Återställ chassiintrångsdetektorn](#) genom att ändra **Chassis Intrusion** (chassiintrång) till **On** (aktiverat) eller **On-Silent** (aktiverat-tyst).

🔍 **OBS!** Om ett administratörslösenord har tilldelats av någon annan kontaktar du nätverksadministratören för att få information om hur du återställer chassiintrångsdetektorn.

13. Uppdatera konfigurationen genom att ange ett lämpligt alternativ för **Drive** (enhet) (**0** eller **1**) under **Drives** (enheter). Mer information finns i "[Systeminställningsprogrammet](#)".
14. Kontrollera att datorn fungerar korrekt genom att köra [Dell Diagnostics](#).

Kabeldragning



1	datakabel till diskettenhet	5	datakabel till seriell ATA enhet
2	datakabel till cd/dvd-spelare	6	12V nätkabel
3	kabel till kontrollpanelen	7	in/ljuddatakabel på fronten
4	seriell ATA enhetsnät-kabel		

[Tillbaka till innehållssidan](#)

Systemanvändarhandbok för Dell™ OptiPlex™ GX280

Liten bordsdator



Dokumentation om datorn

[Söka efter information](#)
[Specifikationer](#)
[Rengöra datorn](#)

Om datorn

[Framifrån](#)
[Bakifrån](#)
[Inuti datorn](#)
[Komponenter på moderkortet](#)
[Montera och ta bort datorstativet](#)

Dator- och programvaruproblem

[Felsökningsverktyg](#)
[Lös problem](#)
[Installera om drivrutiner och operativsystemet](#)
[Få hjälp](#)

Avancerade funktioner

[LegacySelect](#)
[Hanterbarhet](#)
[Säkerhet](#)
[Lösenerdsskydd](#)
[Systeminställningsprogrammet](#)
[Starta från en USB-enhet](#)
[Rensa glömda lösenord](#)
[Rensa CMOS-inställningar](#)
[Hypertrådning](#)
[Energisparfunktionen](#)




Lägg till och ta bort delar

[Innan du börjar](#)
[Öppna datorns kåpa](#)
[Batteri](#)
[Chassiintrångsbrytare](#)
[Enheter](#)
[In/utpanel](#)
[Minne](#)
[PCI- och PCI-expresskort och kort för seriella portar](#)
[Strömförsörjning](#)
[Processorn](#)
[Moderkort](#)
[Stänga datorkåpan](#)

Ytterligare information

[Funktioner i Microsoft® Windows® XP](#)
[Ordlista](#)
[Garanti](#)
[FCC-föreskrifter \(endast USA\)](#)

Kommentarer av typen Obs!, Viktigt! och Varning!

-  **OBS!** Kommentarer av den här typen innehåller viktig information som hjälper dig att få ut det mesta av datorn.
-  **VIKTIGT!** Under Viktigt! hittar du information om potentiell skada på maskinvaran eller dataförlust, samt hur du undviker detta.
-  **VARNING:** En varning signalerar risk för skada på egendom eller person, eller livsfara.

Förkortningar och akronymer

En fullständig lista över förkortningar och akronymer finns i "[Ordlistan](#)".

Om du har köpt en Dell™ n Series-dator gäller inte den information i detta dokument som rör operativsystemet Microsoft® Windows®.

Cd-skivan *Drivers and Utilities* (ResourceCD), skivan med operativsystemet och *snabbreferensguiderna* är tillval och medföljer därför inte alla datorer.

Informationen i det här dokumentet kan komma att ändras.
© 2005 Dell Inc. Med ensamrätt.

Återgivning i någon form utan skriftligt tillstånd från Dell Inc. är strängt förbjuden.

Varumärken som återfinns i denna text: Dell, DELL:s logotyp, OptiPlex, Inspiron, Dimension, Latitude, Dell Precision, DellNet, Travellite, Dell OpenManage, PowerVault, Axim, PowerEdge.

PowerConnect och *PowerApp* är varumärken som tillhör Dell Inc.; *Intel*, *Pentium* och *Celeron* är registrerade varumärken som tillhör Intel Corporation; *Microsoft*, *Windows NT*, *MS-DOS* och *Windows* är registrerade varumärken som tillhör Microsoft Corporation; *IBM* och *OS/2* är registrerade varumärken som tillhör International Business Machines Corporation; *NetWare* och *Novell* är registrerade varumärken som tillhör Novell, Inc. *Bluetooth* är ett varumärke som tillhör Bluetooth SIG, Inc. och används på licens av Dell Inc. ENERGY STAR är ett registrerat varumärke som tillhör U.S. Environmental Protection Agency. Som ENERGY STAR-partner har Dell Inc. fastslagit att produkten uppfyller kraven enligt ENERGY STAR-riktlinjerna för effektivt energitnyttjande.

Övriga varumärken kan användas som hänvisning till antingen de storheter som varumärkena och namnen tillhör eller deras produkter. Dell Inc. frånsäger sig allt ägarintresse av andra varumärken än sina egna.

Modeller: DHP, DHS, DCNE, DHM och DCSM

Juli 2005 Y2952 Rev. A04

[Tillbaka till innehållssidan](#)

Processorn

Systemanvändarhandbok för Dell™ OptiPlex™ GX280

⚠ VARNING: Innan du utför någon av åtgärderna i det här avsnittet ska du läsa igenom och följa anvisningarna i *Produktinformationsguiden*.

🔌 VIKTIGT! För att förhindra skador på komponenterna i datorn bör du jorda dig på något sätt innan du rör vid elektroniken i datorn. Det kan du göra genom att ta på en omålad metallyta på datorns chassi.

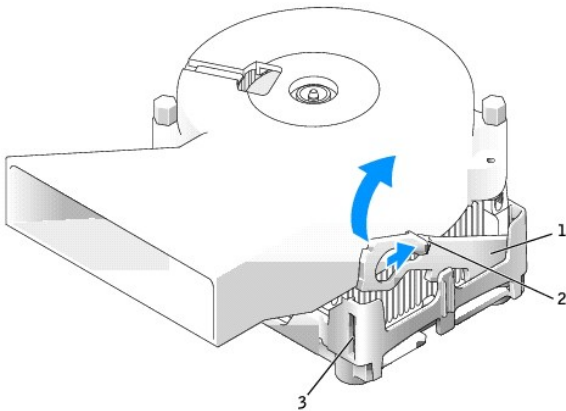
Byta ut processorn

1. Följ anvisningarna i avsnittet "[Innan du börjar](#)".
2. Koppla loss nätkabeln till avkylningsfläkten från FAN-kontakten på [moderkortet](#).
3. Koppla loss nätkabeln från 12VPOWER-kontakten på [moderkortet](#).

⚠ VARNING: Kylflänsen kan bli mycket varm under normal drift. Se till att den hinner svalna innan du rör vid den.

4. Ta bort monteringsatsen till kylfläns/blåsfläkt:
 - a. Tryck på fliken på den gröna låsklämman för att ta bort klämman från hållaren.

🔧 OBS! Den kylfläns som finns i din dator kan skilja sig från den som visas i bilden nedan, men den tas bort och installeras igen på samma sätt.

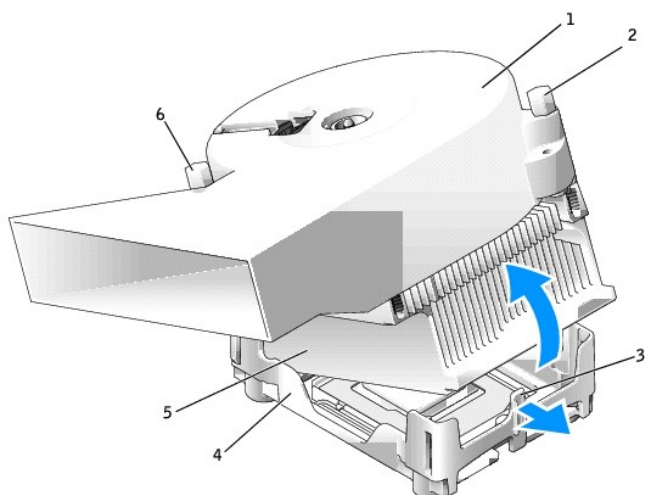


1	låsklämma
2	flik
3	hållare

- b. Ta bort kylflänsen genom att trycka på fliken medan du lyfter ena änden av kylflänsen.

🔌 VIKTIGT! Lägg kylflänsen med det termiska materialet uppåt.

🔧 OBS! Den kylfläns som finns i din dator kan skilja sig från den som visas i bilden nedan, men den tas bort och installeras igen på samma sätt.

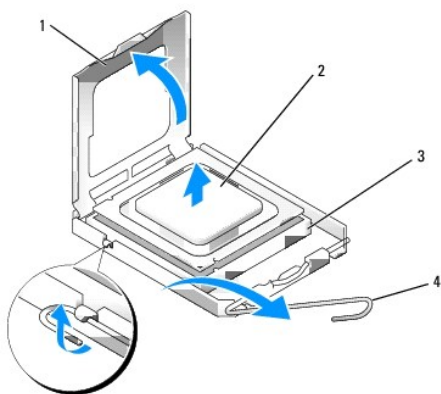


1	monteringssats till kylfläns/blåsfläkt	4	hållare
2	skruv	5	kylfläns
3	flik	6	skruv

5. Ta bort de två skruvarna på blåsfläkten för att ta bort den från kylflänsen.

➡ **VIKTIGT!** Om du installerar en uppgradering från Dell av processorn kasserar du den ursprungliga kylflänsen. Om du *inte* installerar en processoruppgradering från Dell, återanvänder du den ursprungliga kylflänsen när du installerar den nya processorn.

6. Öppna processorkåpan.



1	processorkåpa
2	processor
3	socket
4	frigöringspåk

➡ **VIKTIGT!** Rör inte vid något av stiften i sockeln och låt inget falla ned på dem när du byter ut processorn.

7. Ta bort processorn från sockeln.

Låt frigöringsspaken vara utdragen så att den nya processorn går att sätta i sockeln.

➡ **VIKTIGT!** Jorda dig genom att röra vid en omålad metallyta på datorns baksida.

➡ **VIKTIGT!** Rör inte vid något av stiften i sockeln och låt inget falla ned på dem när du byter ut processorn.

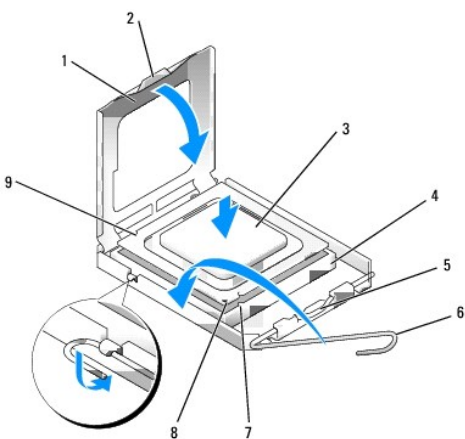
8. Packa upp den nya processorn och var försiktig så att du inte rör vid dess undersida.

➡ **VIKTIGT!** Du måste placera processorn rätt i sockeln så att varken den eller datorn skadas när du sätter på datorn.

9. Om frigöringsspaken på sockeln inte är helt utfälld faller du ut den hela vägen.

10. Rikta in de främre och bakre skårorna på processorn mot de främre och bakre skårorna på sockeln.

11. Passa in hörnen vid stift 1 på processorn och sockeln mot varandra.



1	processorkåpa	6	frigöringsspak
2	flik	7	främre justeringsskåra
3	processor	8	indikation om var stift 1 befinner sig på sockeln och processorn
4	processorsockel	9	bakre justeringsskåra
5	mittspärr		

➡ **VIKTIGT!** Undvik skador genom att se till att processorn riktas in rätt mot sockeln och ta inte i för mycket när du installerar processorn.

12. Sätt in processorn försiktigt i sockeln och se till att den sitter i ordentligt.

13. När processorn sitter ordentligt i sockeln stänger du processorkåpan.

Se till att fliken på processorkåpan sitter under mittspärren för kåpan på sockeln.

14. Vrid sockelns frigöringsspak bakåt mot sockeln och kläm fast processorn med den.

➡ **VIKTIGT!** Om du inte installerar en processoruppgradering från Dell, återanvänder du den ursprungliga kylflänsen när du byter ut processorn.

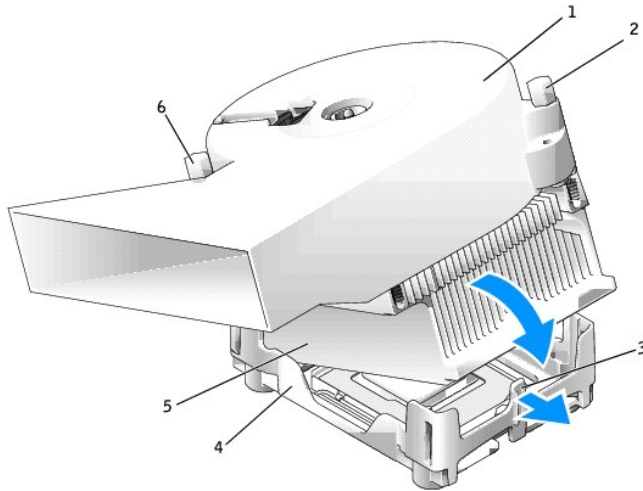
Om du installerar en processor som du har fått från Dell skickar du tillbaka den gamla till Dell i samma paket som den nya anlände i.

15. Sätt in de två skruvarna igen som fäster blåsfläkten till kylflänsen.

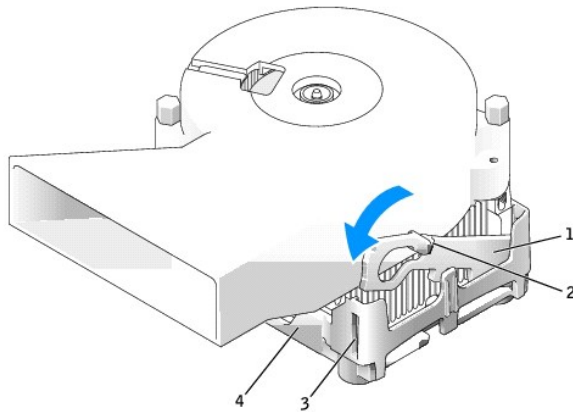
16. Installera monteringsatsen till kylfläns/blåsfläkt:

- a. Placera den ena änden av kylflänsen under fliken på den enda sidan av hållaren.
- b. Sänk ned kylflänsen tills den passar under fliken på hållaren.
- c. Sätt i låsklämman genom att placera den skårade änden av klämman på motsatt sida av fliken på platsen i hållaren. Tryck på låsklämmans flik och sänk ned låsklämman på plats. Se till att de skårade ändarna av låsklämmorna sitter ordentligt på hållarens platser.

OBS! Den kylfläns som finns i din dator kan skilja sig från den som visas i bilden nedan, men den tas bort och installeras igen på samma sätt.




1	monteringssats till kylfläns/blåsfläkt	4	hållare
2	skruv	5	kylfläns
3	flik	6	skruv



1	låsklämma
2	flik
3	plats
4	hållare

17. Anslut nätkabeln till fläkten igen till FAN-kontakten på [moderkortet](#).
18. Anslut nätkabeln igen till 12VPOWER-kontakten på [moderkortet](#).
19. Stäng datorkåpan.


 **VIKTIGT!** Nätverkskablar ansluts först till nätverksuttaget i väggen och sedan till datorn.

20. Återanslut datorn och kringutrustningen till eluttagen och starta dem.

Om du har öppnat och stängt kåpan visas följande meddelande från chassiintrångsdetektorn (om den är installerad och aktiverad) på skärmen nästa gång datorn startas:

ALERT! Cover was previously removed. (Varning! Kåpan har varit borttagen.)

21. [Återställ chassiintrångsdetektorn](#) genom att ändra **Chassis Intrusion** (chassiintrång) till **On** (aktiverat) eller **On-Silent** (aktiverat-tyst).

 **OBS!** Om ett administratörslösenord har tilldelats av någon annan kontaktar du nätverksadministratören för att få information om hur du återställer chassiintrångsdetektorn.

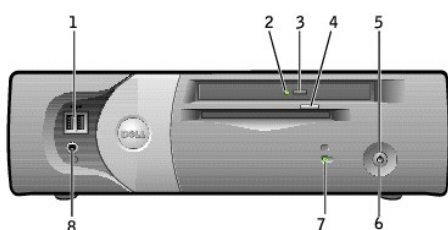
[Tillbaka till innehållssidan](#)

Om datorer med liten formfaktor

Systemanvändarhandbok för Dell™ OptiPlex™ GX280

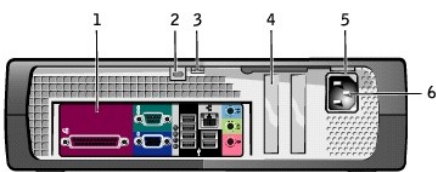
- [Framifrån](#)
- [Bakifrån](#)
- [Inuti datorn](#)
- [Komponenter på moderkortet](#)
- [Montera och ta bort datorstativet](#)

Framifrån

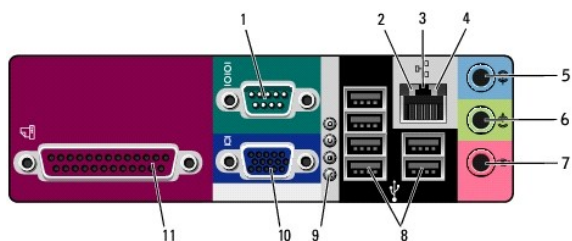


1	USB 2.0-kontakter (2)	Koppla enheter som du ansluter ibland till USB-kontakterna på framsidan, t ex styrsparar eller kameror (mer information om hur du startar från en USB-enhet finns i " Systeminställningsprogrammet "). Vi rekommenderar att du använder USB-kontakterna på baksidan för enheter som alltid brukar vara anslutna, till exempel skrivare och tangentbord.
2	aktivitetsindikator för cd/dvd-spelare	Aktivitetsindikatorn för enheten är tänd när datorn läser data från cd- eller dvd-spelaren.
3	utmatningsknapp för cd/dvd-spelare	Tryck för att mata ut en cd- eller dvd-skiva från enheten.
4	utmatningsknapp för diskettenhet	Tryck för att mata ut en diskett från diskettenheten.
5	strömbrytare	Tryck på den här knappen om du vill starta datorn. VIKTIGT! På grund av risken att förlora data bör du inte använda strömbrytaren för att stänga av datorn. Stäng i stället av datorn med avstängningsfunktionen i operativsystemet. OBS! Om ACPI-funktionen har aktiverats i operativsystemet stängs datorn av av operativsystemet när du trycker på strömbrytaren.
6	strömindikator	Strömindikatorn tänds och blinkar eller lyser för att ange olika tillstånd: <ul style="list-style-type: none">1 Avstängd — Datorn är avstängd. (S4, S5 eller mekaniskt AV)1 Fast grönt sken — Datorn fungerar normalt.1 Blinkande grönt sken — Datorn är i energisparläge. (S1 eller S3)1 Blinkande eller fast gult sken — Se "Problem med ström". Om du vill gå ur energisparläget trycker du på strömbrytaren eller använder tangentbordet eller musen om de har konfigurerats som enhet för återställning till normalläge, i Enhetshanteraren i Windows. Mer information om vilolägen och hur du går ur ett energisparläge finns i " Strömhantering ". Avsnittet " Indikatorer " innehåller en beskrivning av olika indikatorlägen, som du kan använda för att felsöka problem med datorn.
7	aktivitetsindikator för hårddisk	Indikatorn för hårddisken lyser när datorn läser data från eller skriver data till hårddisken. Den kan också lysa när en enhet som cd-spelaren är igång.
8	kontakt för hörlurar	Använd hörlurskontakten för att ansluta hörlurarna och de flesta sorters högtalare.

Bakifrån



1	kontakter på baksidan	Sätt i seriella enheter, USB-enheter och andra enheter i lämplig kontakt.
2	plats för säkerhetsvajer	Lås fast datorn med en säkerhetsvajer.
3	hänglåsring	Lås datorkåpan med ett hänglås.
4	kortplatser	Använd kontakter för alla installerade PCI- och PCI Express-kort.
5	spänningsomkopplare (kanske inte finns på alla datorer)	Mer information finns under säkerhetsinstruktioner i <i>Product Information Guide</i> (produktinformationshandboken).
6	nätkontakt	Sätt i nätkabeln.



1	seriell port	Anslut en seriell enhet, t ex en handdator, till den seriella porten. Standardbeteckningarna är COM1 för serieport 1 och COM2 för serieport 2. Mer information finns i " Alternativ i systeminställningsprogrammet ".
2	indikator för länkestabilitet	<ul style="list-style-type: none"> 1 Grön — Anslutningen mellan datorn och ett 10 Mbit/s-nätverk är god. 1 Orange — Anslutningen mellan datorn och ett 100 Mbit/s-nätverk är god. 1 Gul — Anslutningen mellan datorn och ett 1-Gbps (1000-Mbps)-nätverk är god. 1 Av— Datorn har ingen fysisk anslutning till nätverket.
3	nätverksadapterkontakt	Du ansluter datorn till en nätverks- eller bredbandsenhet genom att ansluta ena änden av nätverkskabeln till antingen nätverksjacken eller bredbandsenheten. Anslut den andra änden av nätverkskabeln till nätverksadapterkontakten på baksidan av datorn. När nätverkskabeln klickar till sitter den i ordentligt. OBS! Anslut inte telefonkabeln till nätverksuttaket. På datorer som har ett nätverkskontaktkort använder du kontakten på kortet. Vi rekommenderar att du använder kategori 5-sladdar och kontakter för nätverket. Om du måste använda kategori 3-sladdar bör du sänka nätverks hastigheten till 10 Mbps för att det ska fungera tillfredsställande.
4	indikator för nätverksaktivitet	Den gula indikatorn blinkar när datorn skickar eller tar emot nätverksdata. Om trafiken är hög kan det se ut som om indikatorn lyser oavbrutet.
5	linjeingångskontakt	Du kan koppla en in-/uppspelningsenhet, t ex en kassettspelare, cd-spelare eller video till den blå linjeingången (som finns på vissa datorer med inbyggt ljudkort). På datorer som har ett ljudkort använder du kontakten på kortet.
6	linjeutgångskontakt	Du kan koppla hörlurar och de flesta högtalare med inbyggda förstärkare till den gröna linjeutgången (som finns på vissa datorer med inbyggt ljudkort). På datorer som har ett ljudkort använder du kontakten på kortet.

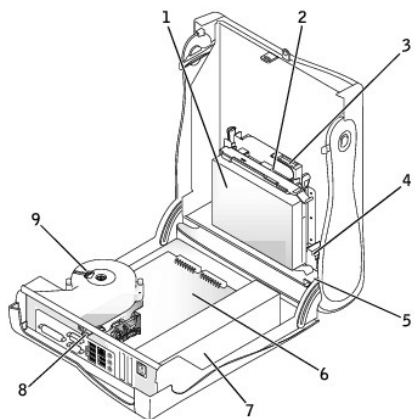
7	mikrofonkontakt	Du kan koppla en datormikrofon och överföra det du säger eller musik till ett ljud- eller telefonprogram via den rosa mikrofonkontakten (som finns på vissa datorer med inbyggt ljudkort). På datorer som har ett ljudkort finns mikrofonkontakten på kortet.
8	USB 2.0-kontakter (6)	Använd USB-kontakterna på baksidan med enheter som alltid brukar vara anslutna, t ex skrivare och tangentbord. Vi rekommenderar att du använder USB-kontakterna på framsidan för enheter som du ansluter ibland, t ex styrspakar eller kameror eller startbara USB-enheter.
9	diagnostikindikatorer	Använd indikatorerna som hjälp att felsöka ett datorproblem baserat på diagnostikkoden. Mer information finns i " Indikatorer ".
10	bildskärmskontakt	Anslut kabeln från den VGA-kompatibla skärmen till den blå kontakten. OBS! Om du har köpt ett extra grafikkort täcks denna kontakt med en hylsa. Anslut bildskärmen till kontakten på grafikkortet. Ta inte bort hylsan. OBS! Om du använder ett grafikkort som stöder dubbla bildskärmar använder du y-kabeln som medföljde datorn.
11	parallellport	Anslut en parallellenheter, till exempel en skrivare, till parallellkontakten. Om du har en USB-skrivare ansluter du den till en USB-kontakt. OBS! Den inbyggda parallellkontakten inaktiveras automatiskt om datorn identifierar ett installerat kort med en parallellkontakt som har konfigurerats till samma adress. Mer information finns i " Alternativ i systeminställningsprogrammet ".

Inuti datorn

⚠ VARNING: Innan du utför någon av åtgärderna i det här avsnittet ska du läsa igenom och följa anvisningarna i *Produktinformationsguiden*.

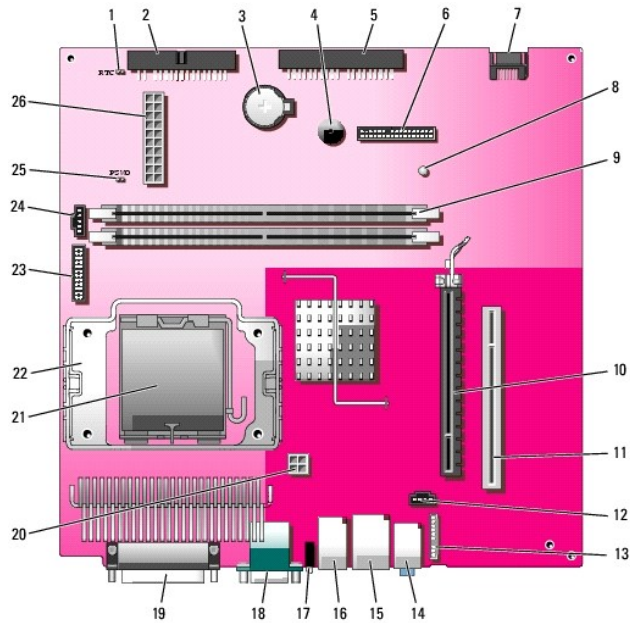
⚠ VARNING: Undvik stötar genom att alltid koppla loss datorn från eluttaget innan du tar av kåpan.

➡ VIKTIGT! Var försiktig när du öppnar datorkåpan så att du inte av misstag kopplar bort kablar från moderkortet.



1	hårddisk	6	moderkort
2	diskettenhet	7	nättaggregat
3	cd/dvd-spelare	8	hänglåsring
4	inbyggd högtalare	9	monteringssats för kylfläns och blåsfäkt
5	chassiintrångsbrytare		

Komponenter på moderkortet



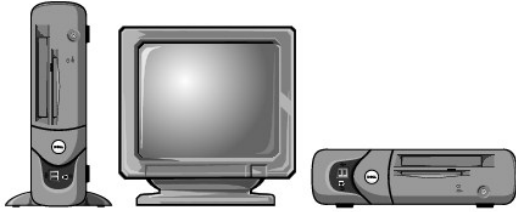
1	bygging för återställning av realtidsklocka (RTC/RST)	14	ingång, utgång och mikrofonkontakter (AUDIO)
2	diskettenhetskontakt (DSKT)	15	nätverkskontakt (NIC) och USB-kontakt (USB2)
3	batterisocket (BATTERY)	16	USB-kontakter (USB1)
4	inbyggd högtalare (SPEAKER)	17	diagnostikindikatorer (DIAG LED)
5	kontakt till cd/dvd-spelare (IDE)	18	kontakt till seriell port (SER1) och bildskärmskontakt (VGA)
6	frontpanelskontakt (FRONTPANEL)	19	parallellportskontakt (PAR)
7	seriell ATA enhet 0-kontakt (SATA0)	20	nätkontakt (12VPOWER)
8	strömindikator för vänteläge (AUX_PWR)	21	processor- och kylflänskontakt (CPU)
9	minnesmodulkontakter (DIMM1 och DIMM2)	22	hållare för kylfläns/fläkt
10	PCI Express x 16-kontakt (PEG)	23	kontakt till seriell port 2 (SER_PS2)
11	PCI riser-kontakt (PCI)	24	fläktkontakt (FAN)
12	kontakt för en eventuell analog ljudkabel till en cd-spelare (CD_IN)	25	lösenordsomkopplare (PSWD)
13	frontpanelens ljudkabelkontakt (FRONTAUDIO)	26	nätkontakt (POWER)

Montera och ta bort datorstativet

⚠ VARNING: Innan du börjar bör du följa säkerhetsanvisningarna i produktinformationsguiden.

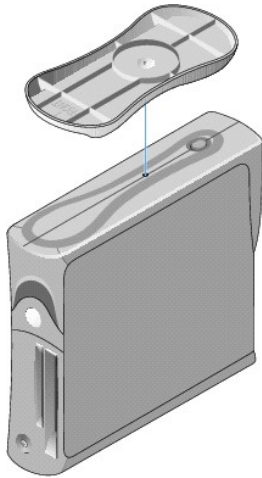
🔧 OBS! Placera datorn på en mjukt underlag för att förhindra att du skrapar den övre kåpan.

Datorn kan placeras såväl vågrätt som lodrätt.



Om du vill ställa datorn upp måste du montera datorstativet:

1. Placera datorn på höger sida så att enhetsplatserna är längst ned.
2. Montera stativet på vad som var vänster sida på datorn.
 - a. Placera stativet enligt bilden nedan genom att rikta in det stora runda hålet i stativet med låsknappen på vänster sida av kåpan och rikta in fästsruven i stativet med skruvhålet i kåpan.
 - b. När stativet sitter som det ska drar du åt skruven.
3. Vrid datorn så att stativet är underst och enheterna överst.



Ta bort stativet:

1. Vänd på datorn så att stativet är överst.
2. Lossa vingskruvarna och lyft bort stativet.
3. Placera datorn i horisontellt läge.

[Tillbaka till innehållssidan](#)

[Tillbaka till innehållssidan](#)

PCI- och PCI-expresskort och serieportadaptrar

Systemanvändarhandbok för Dell™ OptiPlex™ GX280

- [PCI-kort](#)
- [PCI Express-kort](#)
- [Serieportkort](#)

⚠ VARNING: Innan du utför någon av åtgärderna i det här avsnittet ska du läsa igenom och följa anvisningarna i *Produktinformationsguiden*.

➡ VIKTIGT! För att förhindra skador på komponenterna i datorn bör du jorda dig på något sätt innan du rör vid elektroniken i datorn. Du jordar dig enklast genom att vidröra en omålad metallyta på datorns chassi.

I Dell™-datorn finns följande platser för PCI- och PCI Express-kort eller serieportadaptrar:

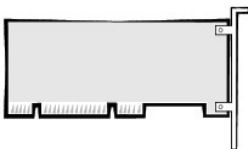
- 1 en [PCI-kort](#) plats
- 1 en [PCI Express x16-kort](#) plats

📌 OBS! I Dell-datorn används bara PCI- och PCI Express-platser. ISA-kort stöds inte.

PCI-kort

⚠ VARNING: Innan du utför någon av åtgärderna i det här avsnittet ska du läsa igenom och följa anvisningarna i *Produktinformationsguiden*.

➡ VIKTIGT! För att förhindra skador på komponenterna i datorn bör du jorda dig på något sätt innan du rör vid elektroniken i datorn. Du jordar dig enklast genom att vidröra en omålad metallyta på datorns chassi.

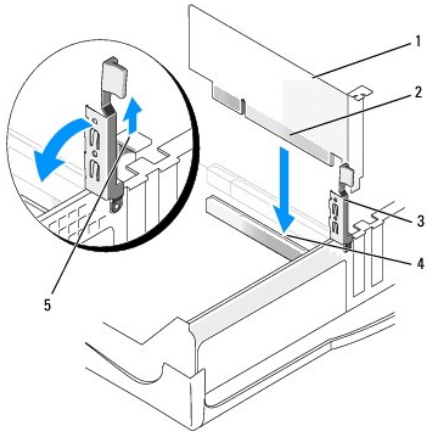


Om du installerar eller byter ut ett kort följer du procedurerna i nästa avsnitt. Om du tar bort men inte byter ut det mot ett nytt ska du gå vidare till avsnittet ["Ta bort ett PCI-kort"](#).

Om du byter ut ett kort tar du bort den aktuella drivrutinen för kortet från operativsystemet.

Installera ett PCI-kort

1. Följ anvisningarna i avsnittet ["Innan du börjar"](#).
2. Hög hållararmen.



1	kort	4	kortkontakt
2	kantkontakt	5	täckbricka
3	hållararm		

- Om du installerar ett nytt kort skapar du en kortplatsöppning genom att ta bort täckbrickan. Fortsätt sedan med [steg 5](#).
- Om du tänker byta ut ett kort i datorn tar du först bort det gamla.

Om det behövs kopplar du bort alla kablar som är anslutna till kortet. Fatta kortet i de övre hörnen och dra försiktigt loss det från anslutningen.

- Förbered kortet för installation.

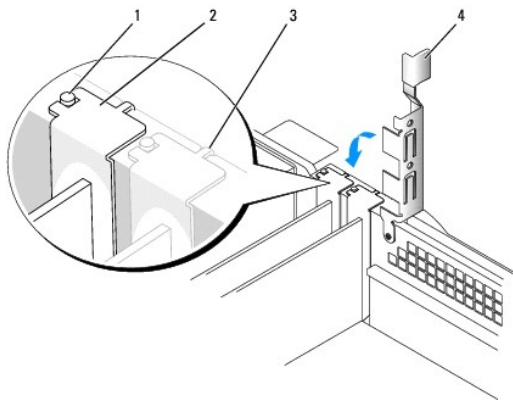
Information om hur du konfigurerar kortet, gör interna anslutningar eller på annat sätt anpassar det för datorn, finns i dokumentationen som medföljde kortet.

⚠ VARNING: En del nätverkskort startar datorn automatiskt när de ansluts till ett nätverk. Undvik stötar genom att alltid koppla bort datorn från eluttaget innan du installerar ett kort.

- Placera kortet i kontakten och tryck ned det. Se till att kortet sitter ordentligt på plats.

Om kortet är av normallängd sätter du i dess ena ände i spåret samtidigt som du sänker ned det mot kontakten på moderkortet. Sätt i kortet ordentligt i kortkontakten på moderkortet.

- Innan du sänker korthållararmen måste du kontrollera följande:
 - Överdelen av alla kort och täckbrickor sitter i linje med justeringssskenan.
 - Skåran på kortets eller täckbrickans ovan del passar runt justeringsgejden.
- Tryck hållararmen på plats så att kortet sitter ordentligt i datorn.



1	inriktningsgejd
2	täckbricka
3	justeringsskena
4	hållararm

➡ **VIKTIGT!** Dra inte kortkablarna över eller bakom korten. Kablar som dras över korten kan göra att datorkåpan inte går att stänga eller orsaka skada på utrustningen.

- Anslut alla sladdar till kortet.

Information om kortets kabelanslutningar finns i dokumentationen till kortet.

➡ **VIKTIGT!** Nätverkskablar ansluts först till nätverksuttaget i väggen och sedan till datorn.

- Sätt tillbaka datorkåpan, återanslut datorn och andra enheter till eluttagen och starta dem.

Om du har öppnat och stängt kåpan visas följande meddelande från chassiintrångsdetektorn (om den är installerad och aktiverad) på skärmen nästa gång datorn startas:

ALERT! Cover was previously removed. (Varning! Kåpan har varit borttagen.)

- [Återställ chassiintrångsdetektorn](#) genom att ändra **Chassis Intrusion** (chassiintrång) till **On** (aktiverat) eller **On-Silent** (aktiverat-tyst).

🔍 **OBS!** Om ett administratörslösenord har tilldelats av någon annan kontaktar du nätverksadministratören för att få information om hur du återställer chassiintrångsdetektorn.

- Om du installerade ett ljudkort:
 - [Starta systeminställningsprogrammet](#), välj **Audio Controller** (styrenhet för ljud) och ändra inställningen till **Off** (av).
 - Anslut de externa ljudenheterna till ljudkortets kontakter. Anslut inte externa ljudenheter till mikrofonen, högtalare/hörlurar eller kontaktingångar på bakpanelen.
- Om du har installerat ett extra nätverkskort och vill stänga av det inbyggda:
 - [Öppna systeminställningsprogrammet](#), välj **Network Controller** (styrenhet för nätverk) och ändra inställningen till **Off** (av).
 - Anslut nätverkskabeln till kontakterna för tilläggsnätverksadaptern. Anslut inte nätverkskabeln till den inbyggda kontakten på bakpanelen.
- Installera alla drivrutiner som krävs enligt beskrivningen i dokumentationen till kortet.

Ta bort ett PCI-kort

- Följ anvisningarna i avsnittet "[Innan du börjar](#)".
- Tryck på spaken på korthållararmen och höj armen.
- Om det behövs kopplar du bort alla kablar som är anslutna till kortet.
- Fatta kortets övre hörn och dra det försiktigt ut ur dess kontakter.
- Om du tar bort kortet permanent sätter du i en täckbricka i den tomma kortplatsöppningen.

[Kontakta Dell](#) om du behöver en täckbricka.

🔍 **OBS!** Det är nödvändigt att sätta i täckbrickor i tomma kortplatsöppningar för att datorn ska vara certifierad av FCC. Täckbrickan håller även damm och smuts borta från datorn.

- Sänk hållararmen och tryck den på plats.

➡ **VIKTIGT!** Nätverkskablar ansluts först till nätverksuttaget i väggen och sedan till datorn.

- Sätt tillbaka datorkåpan, återanslut datorn och andra enheter till eluttagen och starta dem.

Om du har öppnat och stängt kåpan visas följande meddelande från chassiintrångsdetektorn (om den är installerad och aktiverad) på skärmen nästa gång datorn startas:

ALERT! Cover was previously removed. (Varning! Kåpan har varit borttagen.)

8. [Återställ chassiintrångsdetektorn](#) genom att ändra **Chassis Intrusion** (chassiintrång) till **On** (aktiverat) eller **On-Silent** (aktiverat-tyst).

OBS! Om ett administratörslösenord har tilldelats av någon annan kontaktar du nätverksadministratören för att få information om hur du återställer chassiintrångsdetektorn.

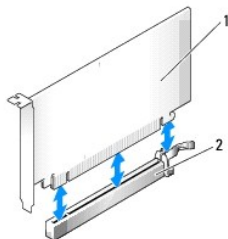
9. Ta bort kortets drivrutin från operativsystemet.
10. Om du tog bort ett ljudkort:
 - a. [Starta systeminställningsprogrammet](#), välj **Audio Controller** (styrenhet för ljud) och ändra inställningen till **On** (på).
 - b. Anslut externa ljudenheter till ljudkontaktarna på datorns bakpanel.
11. Om du tog bort en tilläggsnätverkskontakt:
 - a. [Starta systeminställningsprogrammet](#), välj **Network Controller** (styrenhet för nätverk) och ändra inställningen till **Off** (av).
 - b. Anslut inte nätverkskabeln till den inbyggda kontakten på bakpanelen.

PCI Express-kort

⚠ VARNING: Innan du utför någon av åtgärderna i det här avsnittet ska du läsa igenom och följa anvisningarna i *Produktinformationsguiden*.

🔧 VIKTIGT! För att förhindra skador på komponenterna i datorn bör du jorda dig på något sätt innan du rör vid elektroniken i datorn. Du jordar dig enklast genom att vidröra en omålad metallyta på datorns chassi.

Datorn stöder ett PCI Express x16-kort.



1	PCI Express x16-kort
2	PCI Express x16-kortplats

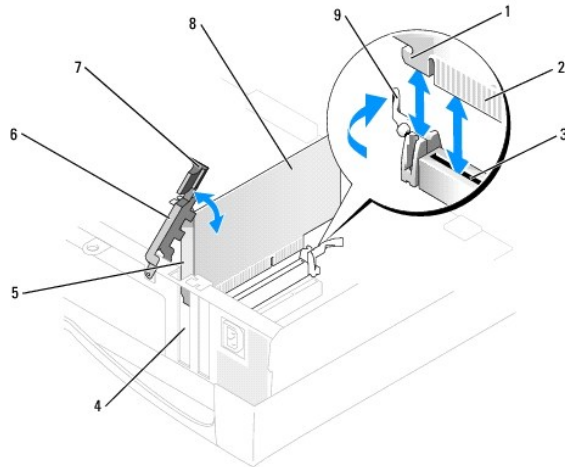
Om du installerar eller byter ut ett PCI Express-kort följer du procedurerna i nästa avsnitt. Om du tar bort men inte byter ut mot ett nytt kort ska du läsa avsnittet "[Ta bort ett PCI Express-kort](#)".

Om du byter ut ett kort tar du bort den aktuella drivrutinen för kortet från operativsystemet.

Om du installerar eller byter ut ett PCI-kort ska du läsa avsnittet "[Installera ett PCI-kort](#)".

Installera ett PCI Express-kort

1. Följ anvisningarna i avsnittet "[Innan du börjar](#)".
2. Tryck på spaken på korthållararmen och höj armen.



1	låsringa (inte alla kort)	6	hållararm
2	kantkontakt	7	spak
3	kortkontakt	8	PCI Express x16-kort
4	kortöppning	9	låsflik
5	täckbricka		

- Om du installerar ett nytt kort skapar du en kortplatsöppning genom att ta bort täckbrickan. Fortsätt sedan med [steg 5](#).
- Om du tänker byta ut ett kort i datorn tar du först bort det gamla.

Om det behövs kopplar du bort alla kablar som är anslutna till kortet. Dra försiktigt i låsfliken, fatta kortets övre hörn och dra det försiktigt ut ur dess kontakt.

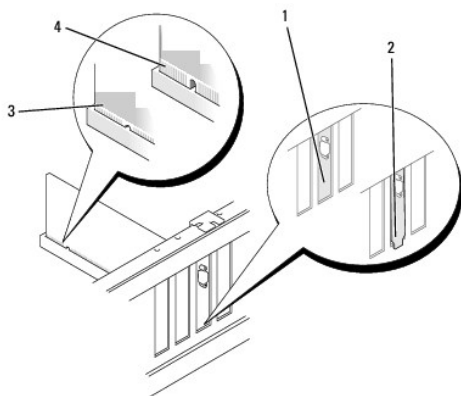
- Förbered kortet för installation.

Information om hur du konfigurerar kortet, gör interna anslutningar eller på annat sätt anpassar det för datorn, finns i dokumentationen som medföljde kortet.

⚠ VARNING: En del nätverkskort startar datorn automatiskt när de ansluts till ett nätverk. Undvik stötar genom att alltid koppla bort datorn från eluttaget innan du installerar ett kort.

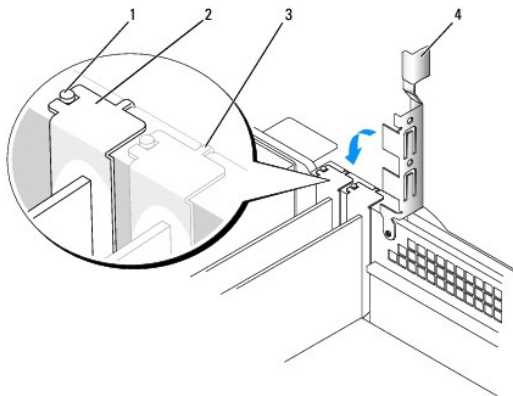
- När du installerar kortet x16-kortkontakten placerar du kortet så att låsspringan är i linje med låsfliken och drar sedan försiktigt i låsfliken.
- Placera kortet i kontakten och tryck nedåt bestämt. Se till att kortet sitter ordentligt på plats.

Om kortet är av normallängd sätter du i dess ena ände i spåret samtidigt som du sänker ned det mot kontakten på moderkortet. Sätt i kortet ordentligt i kortkontakten på moderkortet.



1	hållare på plats
2	hållare placerad utanför platsen
3	korrekt isatt kort
4	felaktigt isatt kort

8. Innan du sänker korthållararmen måste du kontrollera följande:
- 1. Överdelen av alla kort och täckbrickor sitter i linje med justeringsskenan.
 - 1. Skåran på kortets eller täckbrickans ovandel passar runt justeringsgejden.
9. Tryck hållararmen på plats så att kortet sitter ordentligt i datorn.



1	justeringsskena
2	täckbricka
3	inriktningsskjed
4	hållararm

➡ **VIKTIGT!** Dra inte kortkablarna över eller bakom korten. Kablar som dras över korten kan göra att datorkåpan inte går att stänga eller orsaka skada på utrustningen.

10. Anslut alla kablar som ska anslutas till kortet.

Information om kortets kabelanslutningar finns i dokumentationen till kortet.

➡ **VIKTIGT!** Nätverkskablar ansluts först till nätverksuttaget i väggen och sedan till datorn.

11. Sätt tillbaka datorkåpan, återanslut datorn och andra enheter till eluttagen och starta dem.

Om du har öppnat och stängt kåpan visas följande meddelande från chassiintrångsdetektorn (om den är installerad och aktiverad) på skärmen nästa gång datorn startas:

ALERT! Cover was previously removed. (Varning! Kåpan har varit borttagen.)

12. [Återställ chassiintrångsdetektorn](#) genom att ändra **Chassis Intrusion** (chassiintrång) till **On** (aktiverat) eller **On-Silent** (aktiverat-tyst).

🔍 **OBS!** Om ett administratörslösenord har tilldelats av någon annan kontaktar du nätverksadministratören för att få information om hur du återställer chassiintrångsdetektorn.

13. Om du installerade ett ljudkort:


- a. [Starta systeminställningsprogrammet](#), välj **Audio Controller** (styrenhet för ljud) och ändra inställningen till **Off** (av).

- b. Anslut de externa ljudenheterna till ljudkortets kontakter. Anslut inte externa ljudenheter till mikrofonen, högtalare/hörlurar eller kontaktingångar på bakpanelen.
14. Om du har installerat ett extra nätverkskort och vill stänga av det inbyggda:
 - a. [Öppna systeminställningsprogrammet](#), välj **Network Controller** (styrenhet för nätverk) och ändra inställningen till **Off** (av).
 - b. Anslut nätverkskabeln till kontakterna för tilläggsnätverksadaptern. Anslut inte nätverkskabeln till den inbyggda kontakten på bakpanelen.
15. Installera alla drivrutiner som krävs enligt beskrivningen i dokumentationen till kortet.


Ta bort ett PCI Express-kort

1. Följ anvisningarna i avsnittet "[Innan du börjar](#)".
2. Tryck på spaken på korthållararmen och höj armen.
3. Om det behövs kopplar du bort alla kablar som är anslutna till kortet.
4. Dra försiktigt i låsfliken, fatta kortets övre hörn och dra det försiktigt ut ur dess kontakt.
5. Om du tar bort kortet permanent sätter du i en täckbricka i den tomma kortplatsöppningen.

[Kontakta Dell](#) om du behöver en täckbricka.

 **OBS!** Det är nödvändigt att sätta i täckbrickor i tomma kortplatsöppningar för att datorn ska vara certifierad av FCC. Täckbrickan håller även damm och smuts borta från datorn.

6. Sänk hållararmen och tryck den på plats.


 **VIKTIGT!** Nätverkskablar ansluts först till nätverksuttaget i väggen och sedan till datorn.

7. Sätt tillbaka datorkåpan, återanslut datorn och andra enheter till eluttagen och starta dem.

Om du har öppnat och stängt kåpan visas följande meddelande från chassiintrångsdetektorn (om den är installerad och aktiverad) på skärmen nästa gång datorn startas:

ALERT! Cover was previously removed. (Varning! Kåpan har varit borttagen.)


8. [Återställ chassiintrångsdetektorn](#) genom att ändra **Chassis Intrusion** (chassiintrång) till **On** (aktiverat) eller **On-Silent** (aktiverat-tyst).

 **OBS!** Om ett administratörslösenord har tilldelats av någon annan kontaktar du nätverksadministratören för att få information om hur du återställer chassiintrångsdetektorn.

9. Ta bort kortets drivrutin från operativsystemet.
10. Om du tog bort ett ljudkort:
 - a. [Starta systeminställningsprogrammet](#), välj **Audio Controller** (styrenhet för ljud) och ändra inställningen till **On** (på).
 - b. Anslut externa ljudenheter till ljudkontakterna på datorns bakpanel.
11. Om du tog bort en tilläggsnätverkskontakt:
 - a. [Starta systeminställningsprogrammet](#), välj **Network Controller** (styrenhet för nätverk) och ändra inställningen till **Off** (av).
 - b. Anslut inte nätverkskabeln till den inbyggda kontakten på bakpanelen.

Serieportadapter

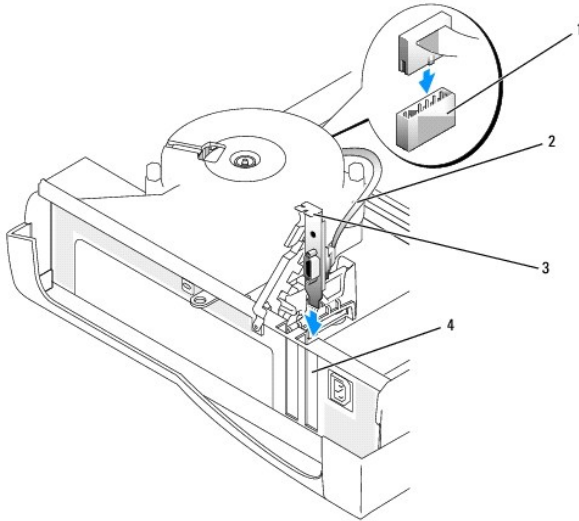
 **WARNING:** Innan du utför någon av åtgärderna i det här avsnittet ska du läsa igenom och följa anvisningarna i *Produktinformationsguiden*.

 **VIKTIGT!** För att förhindra skador på komponenterna i datorn bör du jorda dig på något sätt innan du rör vid elektroniken i datorn. Du jordar dig enklast genom att vidröra en omålad metallyta på datorns chassi.

 **OBS!** Serieportadaptern för datorer med liten formfaktor inkluderar även två PS/2-kontakter.

Installera en serieportadapter

1. Följ anvisningarna i avsnittet "[Innan du börjar](#)".
2. Hög hållararmen.
3. Ta bort täckbrickan.
4. För adapterbrickan ned över kortplatsöppningen och sänk sedan hållararmen samtidigt som du kontrollerar följande:
 - 1 Överdelen av alla kort och täckbrickor sitter i linje med justeringssskenan.
 - 1 Skåran på kortets eller täckbrickans ovan del passar runt justeringsgejden.



1	moderkortskontakten SER_PS2
2	kabel till seriellt kort
3	korthållare
4	kortplatsöppning

5. Ta bort mikroprocessorns kylfläns enligt beskrivningen i "[Processorn](#)".
6. Anslut kabeln till den seriella adaptern till kontakten märkt "SER_PS2" på [moderkortet](#).
7. Sätt tillbaka mikroprocessorns kylfläns enligt beskrivningen i "[Processorn](#)".
8. Tryck hållararmen på plats så att kortet/korten sitter ordentligt i datorn.
9. Fortsätt med [steg 7](#) i nästa avsnitt.

Ta bort en serieportadapter

1. Följ anvisningarna i avsnittet "[Innan du börjar](#)".
2. Koppla loss kabeln till den seriella adaptern från kontakten på moderkortet.
3. Hög hållararmen.
4. Lyft och ta bort adapterkorthållaren.
5. Om du tar bort adaptern permanent sätter du i en täckbricka i den tomma kortplatsöppningen.

[Kontakta Dell](#) om du behöver en täckbricka.

⚠ OBS! Det är nödvändigt att sätta i täckbrickor i tomma kortplatsöppningar för att datorn ska vara certifierad av FCC. Täckbrickan håller även damm och smuts borta från datorn.

6. Sänk hållararmen och tryck den på plats.


➡ VIKTIGT! Nätverkskablar ansluts först till nätverksuttaget i väggen och sedan till datorn.

7. Sätt tillbaka datorkåpan, återanslut datorn och andra enheter till eluttagen och starta dem.

Om du har öppnat och stängt kåpan visas följande meddelande från chassiintrångsdetektorn (om den är installerad och aktiverad) på skärmen nästa gång datorn startas:

ALERT! Cover was previously removed. (Varning! Kåpan har varit borttagen.)

8. [Återställ chassiintrångsdetektorn](#) genom att ändra **Chassis Intrusion** (chassiintrång) till **On** (aktiverat) eller **On-Silent** (aktiverat-tyst).

 **OBS!** Om ett administratörslösenord har tilldelats av någon annan kontaktar du nätverksadministratören för att få information om hur du återställer chassiintrångsdetektorn.

[Tillbaka till innehållssidan](#)

[Tillbaka till innehållssidan](#)

Öppna datorns kåpa

Systemanvändarhandbok för Dell™ OptiPlex™ GX280

⚠ VARNING: Innan du utför någon av åtgärderna i det här avsnittet ska du läsa igenom och följa anvisningarna i *Produktinformationsguiden*.

⚠ VARNING: Undvik stötar genom att alltid koppla bort datorn från eluttaget innan du tar av kåpan.

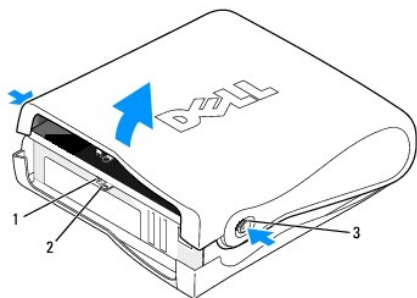
1. Följ anvisningarna i avsnittet "[Innan du börjar](#)".
2. [Ta bort datorstativet](#), om det är monterat.
3. Om du har satt i ett hänglås i hänglåsringen på bakpanelen tar du bort det.

➡ VIKTIGT! Kontrollera att kåpan går att ha öppen. Åtminstone 30 centimeter behöver vara fritt.

4. Leta upp de *två* frigöringsknapparna som visas i bilden. Tryck sedan på de *två* frigöringsknapparna när du lyfter upp kåpan.

➡ VIKTIGT! Öppna kåpan långsamt och se till att du inte skadar några kablar.

5. Lyft kåpans bakre del och vrid det i riktning mot datorns framsida.



1	plats för säkerhetsväjer
2	hänglåsring
3	frigöringsknappar (en på varje sida)

[Tillbaka till innehållssidan](#)

[Tillbaka till Innehåll](#)

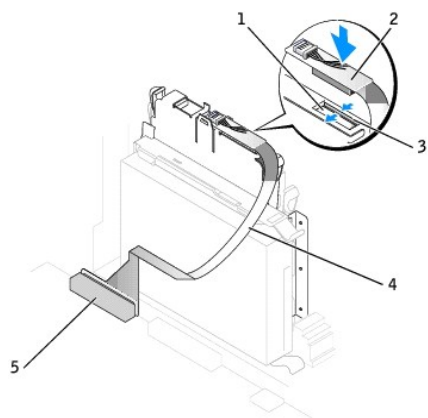
Enheter

Dell™ OptiPlex™ GX280 Systemanvändarhandbok

- [Allmänna riktlinjer för installation](#)
- [Hårddisk](#)
- [Instick på frontpanelen](#)
- [Diskettenhet](#)
- [CD/DVD-enhet](#)
- [Kabeldragning](#)

Datorn stöder följande:

- 1 En seriell ATA-hårddisk
- 1 En extra diskettenhet
- 1 En extra CD- eller DVD-enhet



1	CD/DVD-enhet
2	diskettenhet
3	hårddisk

Allmänna riktlinjer för installation

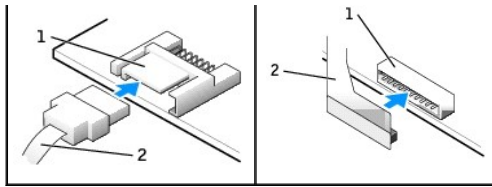
Anslut CD/DVD-enheter till kontakten märkt "IDE" på [systemkortet](#). Seriella ATA-hårddiskar bör vara anslutna till kontaktarna märkta "SATA0" på [systemkortet](#).

Ansluta kablar till enhet

När du installerar en enhet ansluter du två kablar—en likströmkabeln och en datakabel—till baksidan av enheten och till systemkortet.

Kontakter till enhetsgränssnitt

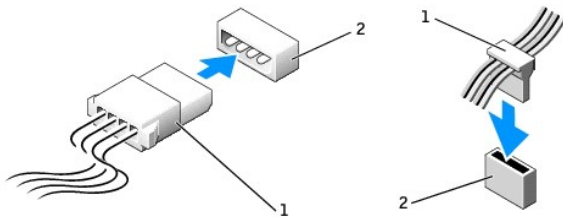
IDE-enhetskontakt	Seriell ATA-kontakt
-------------------	---------------------



1	gränssnittskontakt
2	gränssnittskabel

De flesta gränssnittskontakter är skårade för korrekt isättning; dvs en skåra eller ett saknat stift på en kontakt matchar en hake eller ett fyllt hål på en annan kontakt. Skårade kontakter ser till att stift-1-sladden i kabeln går in i stift-1-änden av kontakten. Stift-1-änden av en kontakt på ett kort systemkort eller ett kort anges vanligtvis av en screentryckt "1" som är tryckt direkt på systemkortet eller kortet.

Nätkabelkontakt



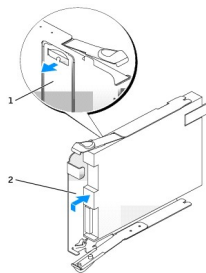
1	nätkabel
2	nätkontakt

Ansluta och koppla bort kablar till enhet

När du tar bort kabeln till en IDE-enhet fattar du den färgade fliken och drar tills kontakten lossnar.

När du ansluter och kopplar bort en seriell ATA-datakabel, håller du kabeln i den svarta kontakten i var ände.

På samma sätt som IDE-kontakterna är de seriella ATA-gränssnittskontakterna skårade för korrekt isättning; dvs en skåra eller ett saknat stift på en kontakt matchar en hake eller ett fyllt hål på en annan kontakt.



Hårddisk

⚠ VARNING: Innan du utför någon av åtgärderna i det här avsnittet ska du läsa igenom och följa instruktionerna i *Produktinformationsguiden*.

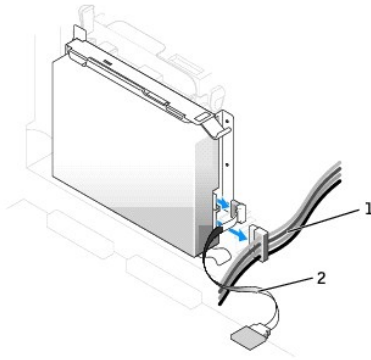
⚠ VARNING: Undvik elektriska stötar genom att alltid koppla loss datorn från eluttaget innan du tar av kåpan.

🔄 ANMÄRKNING: Undvik att ställa hårddisken på hårda ytor eftersom det kan orsaka skador på den. Ställ hårddisken på en mjuk yta där den inte riskerar att få stötar.

1. Om du byter ut en hårddisk som innehåller data som du vill behålla säkerhetskopierar du dina filer innan du börjar med den här proceduren.
2. Läs dokumentationen för enheten för att kontrollera att den är konfigurerad för din dator.
3. Följ procedurerna i "[Innan du börjar](#)."

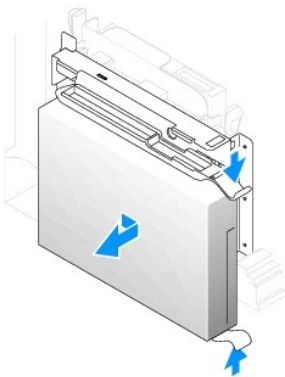
Ta bort en hårddisk

1. Koppla loss nät- och hårddiskkabeln från enheten.



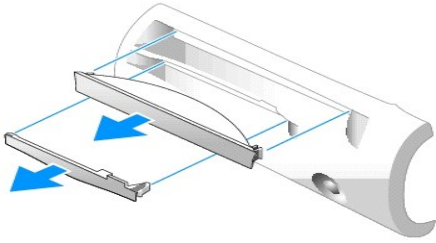
1	nätkabel
2	hårddiskskabel

2. Tryck på flikarna på ömse sidor på enheten och för enheten mot I/O-panelen och ta bort den från datorn.



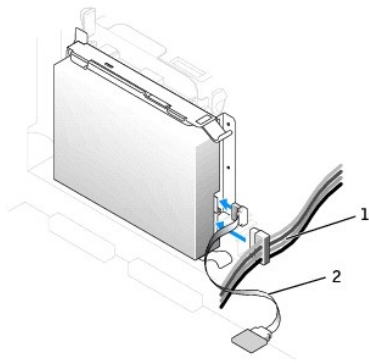
Installera en hårddisk

1. Packa upp den nya hårddisken och förbered den för installation.
2. Om det inte finns hållarskenor monterade på den nya hårddisken tar du bort skenorna från den gamla genom att ta bort de två skruvarna som fäster varje skena i enheten. Montera hållarskenorna till den nya enheten genom att rikta in skruvhålen på enheten med skruvhålen på hållarskenorna och sedan sätta i och dra åt alla fyra skruvarna (två skruvar per skena).



1	enhet
2	hållarskenor (2)
3	skruvar (4)

3. För försiktigt in enheten på plats tills du hör ett klick eller känner att enheten sitter ordentligt.
4. Anslut nät- och hårddiskablarna till enheten.



1	nätkabel
2	hårddiskkabel

5. Kontrollera att kablarna sitter ordentligt i kontaktarna.
6. Stäng datorkåpan.
7. [Montera stativet](#) (tillval).

🔊 **ANMÄRKNING:** Om du ansluter en nätverkskabel ansluter du den först till nätverksuttaget i väggen och sedan till datorn.

8. Anslut datorn och enheterna till eluttagen.

Dokumentationen som medföljde enheten innehåller instruktioner om hur du installerar programvara som krävs för att enheten ska fungera.

9. Om enheten som du har installerat är den primära hårddisken, sätter du i ett startbart medium i startenheten.
10. Starta datorn.
11. När du har öppnat och stängt kåpan orsakar chassiintrångsidentifieraren, om den är installerad och aktiverad, att följande meddelande visas på skärmen nästa gång datorn startas:

ALERT! Cover was previously removed. (Varning! Kåpan har varit borttagen.)

12. [Återställ chassiintrångsidentifieraren](#) genom att ändra alternativet **Chassis Intrusion** (Chassiintrång) till **On** (Aktiverat) eller **On-Silent** (Aktiverat-Tyst).

🔍 **OBS!** Om ett administratörslösenord har tilldelats av någon annan kontaktar du nätverksadministratören för att få information om hur du återställer chassiintrångsidentifieraren.

13. [Öppna systeminställningsprogrammet](#) och uppdatera lämpligt alternativ för **Drive** (Enhet) (**0** eller **1**).
14. Avsluta systeminställningsprogrammet och starta om datorn.

15. Partitionera och formatera enheten logiskt innan du fortsätter med nästa steg.

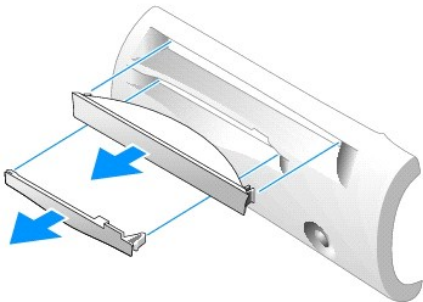
Du hittar instruktioner i den dokumentation som medföljde operativsystemet.

16. Testa hårddisken genom att köra [Dell Diagnostics](#).
17. Om enheten som du har installerat är den primära enheten, installerar du operativsystemet på hårddisken.

Du hittar instruktioner i den dokumentation som medföljde operativsystemet.

Instick på frontpanelen

Om du installerar en ny diskett- eller CD/DVD-enhet och inte byter ut en gammal, tar du bort insticket på frontpanelen.



Diskettenhet

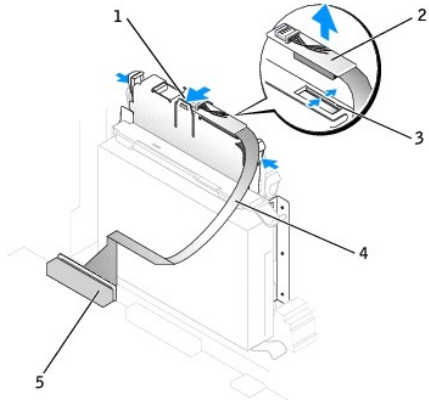
⚠ VARNING: Innan du utför någon av åtgärderna i det här avsnittet ska du läsa igenom och följa instruktionerna i *Produktinformationsguiden*.

⚠ VARNING: Undvik elektriska stötar genom att alltid koppla loss datorn från eluttaget innan du tar av kåpan.

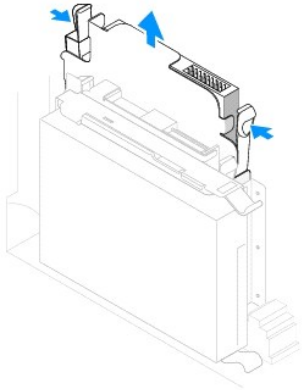
1. Följ procedurerna i "[Innan du börjar](#)."
2. Om du installerar en ny diskettenhet och inte byter ut en gammal, [tar du bort insticken på frontpanelen](#).

Ta bort en diskettenhet

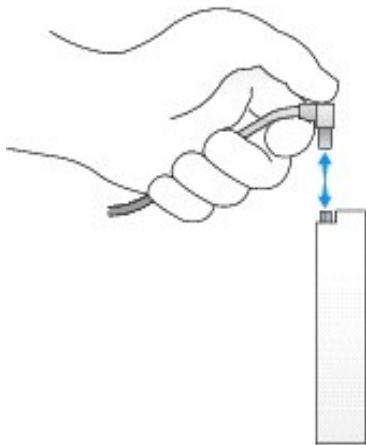
1. Koppla loss diskettenhetskabeln från kontakten på [systemkortet](#) (DSKT).
2. Koppla loss nätkabeln från medlarkortet.
3. Ta bort eller höj enheten genom att trycka på de gröna flikarna på ömse sidor av enheten och lyfta upp enheten.
4. Ta bort diskettenhetskabeln från diskettenheten:
 - a. Ta bort medlarkortet från diskettenheten genom att trycka på fliken och rotera medlarkortet.
 - b. Du frigör diskettenhetskabeln från kontakten genom att föra spaken tills den är helt utdragen och sedan lyfta bort kabeln.



1	flik
2	medlarkort
3	spak
4	diskettenhetskabel
5	diskettenhetskontakt på systemkortet (DSKT)



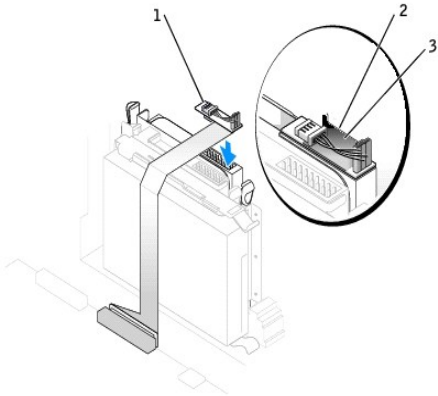
5. Ta bort diskettenheten från dess släde genom att dra ut fliken medan du trycker enheten uppåt och sedan för den ut ur släden.



1	slädens flik
2	släde

Installera en diskettenhet

1. Kläm in ersättningsenheten i släden och se till att den sitter i ordentligt.
2. Anslut medlarkortet till diskettenheten:
 - a. För in diskettenhetskabeln i kontakten.
 - b. Stäng spaken så att kabeln sitter ordentligt i kontakten.
 - c. Justera hålet på botten av medlarkortet så att det ligger i linje med skåran på kontakten och kläm fast medlarkortet på enheten.
3. För försiktigt in enheten på plats tills du hör ett klick eller känner att enheten sitter ordentligt.



1	diskettenhetskontakt
2	medlarkort
3	spak
4	diskettenhetskabel
5	diskettenhetskontakt på systemkortet (DSKT)

4. Anslut nätkabeln till medlarkortet på diskettenheten.
5. Anslut diskettenhetskabeln till DSKT-kontakten på [systemkortet](#).
6. Kontrollera alla kabelanslutningar och vik undan kablarna så att ventilering möjliggörs för fläkten och avkylningsventilerna.
7. Stäng datorkåpan.
8. [Montera stativet](#) (tillval).

➡ **ANMÄRKNING:** Om du ansluter en nätverkskabel ansluter du den först till nätverksuttaget i väggen och sedan till datorn.

9. Återanslut datorn och kringutrustningen till eluttagen och starta dem.

Dokumentationen som medföljde enheten innehåller instruktioner om hur du installerar programvara som krävs för att enheten ska fungera.

10. När du har öppnat och stängt kåpan orsakar chassiintrångsidentifieraren, om den är installerad och aktiverad, att följande meddelande visas på skärmen nästa gång datorn startas:

ALERT! Cover was previously removed. (Varning! Kåpan har varit borttagen.)

11. [Återställ chassiintrångsidentifieraren](#) genom att ändra alternativet Chassis Intrusion (Chassiintrång) till On (Aktiverat) eller On-Silent (Aktiverat-Tyst).

OBS! Om ett administratörslösenord har tilldelats av någon annan kontaktar du nätverksadministratören för att få information om hur du återställer chassiintrångsidentifieraren.

12. [Öppna systeminställningsprogrammet](#) och använd alternativet Diskette Drive (Diskettenhet) för att aktivera den nya diskettenheten.
13. Kontrollera att datorn fungerar korrekt genom att köra [Dell Diagnostics](#).

CD/DVD-enhet

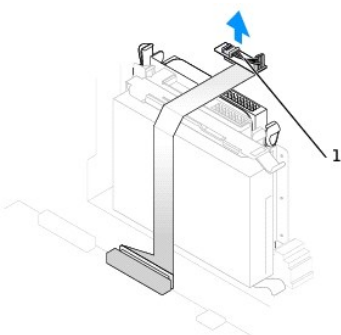
⚠ VARNING: Innan du utför någon av åtgärderna i det här avsnittet ska du läsa igenom och följa instruktionerna i *Produktinformationsguiden*.

⚠ VARNING: Undvik elektriska stötar genom att alltid koppla loss datorn från eluttaget innan du tar av kåpan.

1. Följ procedurerna i "[Innan du börjar](#)."
2. Om du installerar en ny CD/DVD-enhet och inte byter ut en gammal, [tar du bort insticken på frontpanelen](#).

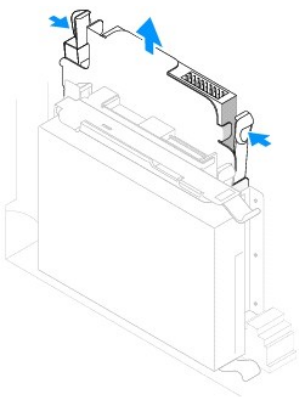
Ta bort en CD/DVD-enhet

1. Koppla loss nätkabeln från medlarkortet.
2. Ta bort medlarkortet från enheten.



1	medlarkort
---	------------

3. Tryck inåt på de två flikarna på enhetens sidor och för sedan enheten uppåt och ta bort den från enhetsuttaget.



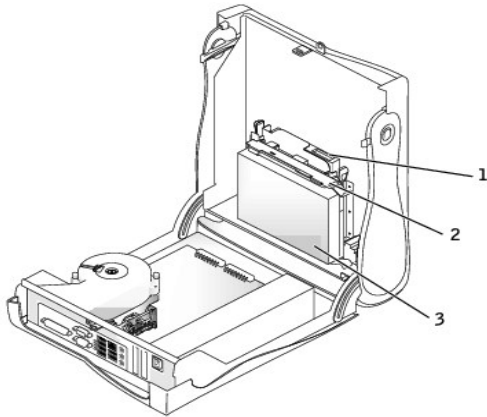
Installera en CD/DVD-enhet

1. Packa upp enheten och förbered den för installation.

Läs dokumentationen som medföljde enheten för att kontrollera att den är konfigurerad för din dator. Om du installerar en IDE-enhet konfigurerar du enheten för kabelvalsinställningen.

2. För försiktigt in enheten på plats tills du hör ett klick eller känner att enheten sitter ordentligt.

3. Anslut medlarkortet till CD-enheten:
 - a. Se till att flikarna på medlarkortet passar under skåran på kåpans insida.
 - b. Anslut nätkabeln till medlarkortet.



1	medlarkort
2	skåra på kåpans insida
3	flik på medlarkortet

Om datorn har en IDE CD-enhet använder du reservkontakten på den befintliga gränssnittskabeln. Annars använder du IDE-gränssnittskabeln som ingår i paketet med enheten.

4. Om du installerar en enhet som har ett eget styrenhetskort, installerar du styrenhetskortet på en expansionsplats.
5. Kontrollera alla kabelanslutningar och vik undan kablarna så att ventilering möjliggörs för fläkten och avkylningsventilerna.
6. Stäng datorkåpan.
7. [Montera stativet](#) (tillval).

🔗 **ANMÄRKNING:** Om du ansluter en nätverkskabel ansluter du den först till nätverksuttaget i väggen och sedan till datorn.

8. Återanslut datorn och kringutrustningen till eluttagen och starta dem.

Dokumentationen som medföljde enheten innehåller instruktioner om hur du installerar programvara som krävs för att enheten ska fungera.

9. När du har öppnat och stängt kåpan orsakar chassiintrångsidentifieraren, om den är installerad och aktiverad, att följande meddelande visas på skärmen nästa gång datorn startas:

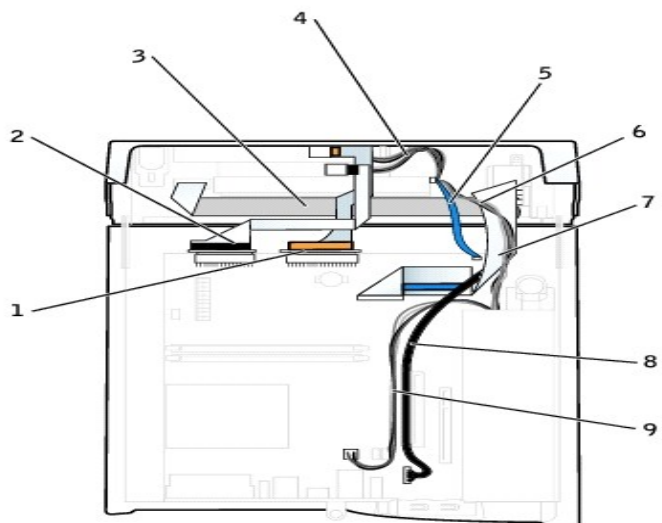
ALERT! Cover was previously removed. (Varning! Kåpan har varit borttagen.)

10. [Återställ chassiintrångsidentifieraren](#) genom att ändra alternativet **Chassis Intrusion** (Chassiintrång) till **On** (Aktiverat) eller **On-Silent** (Aktiverat-Tyst).

🔒 **OBS!** Om ett administratörslösenord har tilldelats av någon annan kontakta du nätverksadministratören för att få information om hur du återställer chassiintrångsidentifieraren.

11. Uppdatera konfigurationsinformationen genom att ange lämpligt alternativ för **Drive** (Enhet) (**0** eller **1**) under **Drives** (Enheter). Mer information finns i "[Systeminställningsprogrammet](#)".
12. Kontrollera att datorn fungerar korrekt genom att köra [Dell Diagnostics](#).

Kabeldragning



1	datakabel till CD/DVD-enhet	6	nätkabel till IDE-enhet
2	datakabel till diskettenhet	7	in- och utdatakabel på frontpanelen
3	kabel till kontrollpanelen	8	in- och utljudkabel på frontpanelen
4	nätkablar till CD/DVD- och diskettenhet	9	12V nätkabel
5	datakabel till seriell ATA enhet		

[Tillbaka till Innehåll](#)

[Tillbaka till innehållssidan](#)

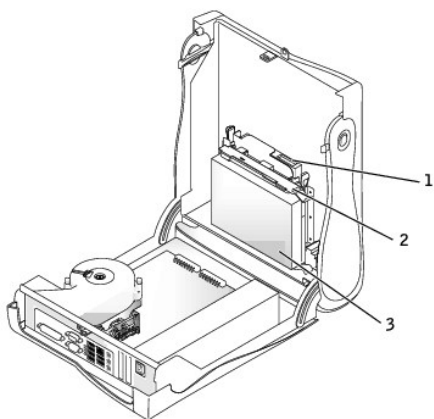
Enheter

Systemanvändarhandbok för Dell™ OptiPlex™ GX280

- [Allmänna installationsriktlinjer](#)
- [Hårddisk](#)
- [Instick på frontpanelen](#)
- [Diskettenhet](#)
- [Cd/dvd-spelare](#)
- [Kabeldragning](#)

Datorn stöder följande:

- 1 En seriell ATA-hårddisk
- 1 En extra diskettenhet
- 1 En extra cd- eller dvd-spelare



1	cd/dvd-spelare
2	diskettenhet
3	hårddisk

Allmänna installationsriktlinjer

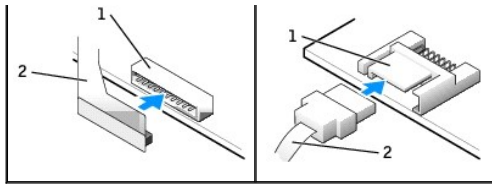
Anslut cd/dvd-spelare till kontakten som är märkt "IDE" på [moderkortet](#). Seriella ATA-hårddiskar bör vara anslutna till kontaktarna märkta "SATA0" på [moderkortet](#).

Ansluta kablar till enheter

När du installerar en enhet ansluter du två kablar — en likströmkabel och en datakabel — till baksidan av enheten och till moderkortet.

Enhetskontakter

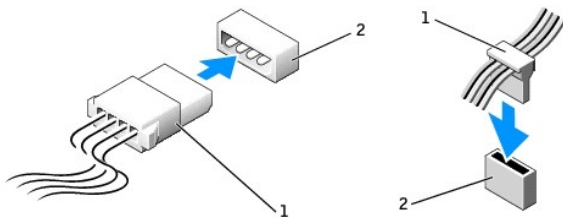
IDE-enhetskontakt	Seriell ATA-kontakt
-------------------	---------------------



1	gränssnittskontakt
2	gränssnittskabel

De flesta gränssnittskontakter är märkta så att de går att sätta i rätt: en skåra eller ett saknat stift på en kontakt motsvaras av en hake eller ett fyllt hål på en annan kontakt. Skårade kontakter ser till att stift-1-sladden i kabeln går in i stift-1-änden av kontakten. Det första stiftet på en kontakt på ett moderkort eller ett kort utmärks vanligtvis av en serigrafierad etta som är tryckt direkt på moderkortet eller kortet.

Nätkabelkontakt



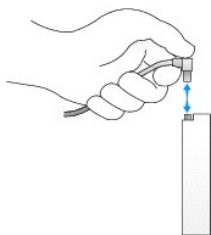
1	nätkabel
2	nätkontakt

Ansluta och koppla bort kablar till enheter

När du tar bort kabeln till en IDE-enhet fattar du den färgade fliken och drar tills kontakten lossnar.

När du ansluter och kopplar bort en seriell ATA-datakabel, håller du kabeln i den svarta kontakten i var ände.

På samma sätt som IDE-kontakterna är de seriella ATA-kontakterna märkta så att de sätts i korrekt: en skåra eller ett saknat stift på en kontakt motsvaras av en hake eller ett fyllt hål på en annan kontakt.



Hårddiskar

⚠ VARNING: Innan du utför någon av åtgärderna i det här avsnittet ska du läsa igenom och följa anvisningarna i *Produktinformationsguiden*.

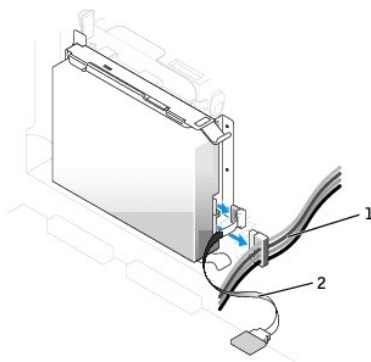
⚠ VARNING: Undvik stötar genom att alltid koppla bort datorn från eluttaget innan du tar av kåpan.

🕒 VIKTIGT! Undvik att ställa hårddisken på hårda underlag, eftersom den kan skadas. Ställ hårddisken på ett mjukt underlag.

1. Om du byter ut en hårddisk med data som du vill behålla säkerhetskopierar du dina filer innan du börjar med den här proceduren.
2. Kontrollera i dokumentationen att enheten är rätt konfigurerad för datorn.
3. Följ anvisningarna i "[Innan du börjar](#)".

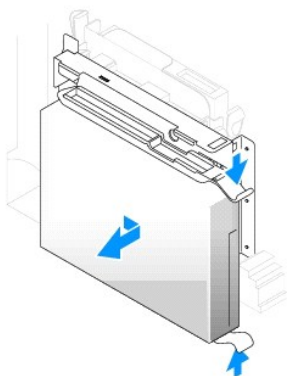
Ta bort en hårddisk

1. Koppla loss nät- och hårddiskkabeln från enheten.



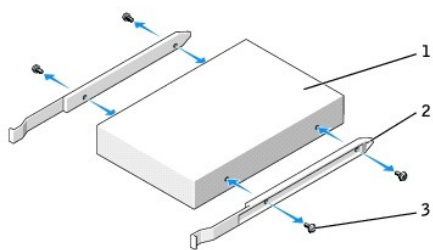
1	nätkabel
2	hårddiskkabel

2. Tryck på flikarna på ömse sidor på enheten och för enheten mot in/ut-panelen och ta bort den från datorn.



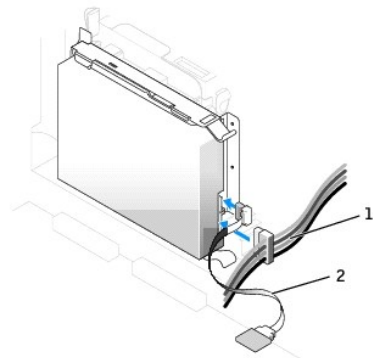
Installera en hårddisk

1. Packa upp den nya hårddisken och förbered den för installation.
2. Om det inte finns hållarskenor monterade på den nya hårddisken tar du bort skenorna från den gamla genom att ta bort de två skruvarna som fäster varje skena i enheten. Montera hållarskenorna till den nya enheten genom att rikta in skruvhålen på enheten mot skruvhålen på hållarskenorna och sedan sätta i och dra åt alla fyra skruvarna (två skruvar per skena).



1	enhet
2	hållarskenor (2)
3	skruvar (4)

- Skjut försiktigt in den nya enheten på plats tills du hör ett klickande ljud eller känner att enheten sitter ordentligt.
- Anslut el- och datakablar till enheten.



1	nätkabel
2	hårddiskkabel

- Kontrollera att kablarna sitter ordentligt i kontakterna och att rätt kabel sitter på rätt plats.
- Stäng datorkåpan.
- [Montera stativet](#) (tillval).

➡ **VIKTIGT!** Nätverkskablar ansluts först till nätverksuttaget i väggen och sedan till datorn.


- Anslut datorn och enheterna till eluttagen.

Dokumentationen som medföljde enheten innehåller instruktioner om hur du installerar programvara som krävs för att den ska fungera.

- Om enheten som du har installerat är den primära hårddisken, sätter du i ett startbart medium i startenheten.
- Starta datorn.
- Om du har öppnat och stängt kåpan visas följande meddelande från chassiintrångsdetektorn (om den är installerad och aktiverad) på skärmen nästa gång datorn startas:

ALERT! Cover was previously removed. (Varning! Kåpan har varit borttagen.)

- [Återställ chassiintrångsdetektorn](#) genom att ändra **Chassis Intrusion** (chassiintrång) till **On** (aktiverat) eller **On-Silent** (aktiverat-tyst).

 **OBS!** Om ett administratörslösenord har tilldelats av någon annan kontaktar du nätverksadministratören för att få information om hur du återställer chassiinträngsdektorn.

13. [Starta systeminställningsprogrammet](#) och uppdatera lämpligt alternativ för **Primary Drive** (primär enhet) (0 eller 1).
14. Avsluta systeminställningsprogrammet och starta om datorn.
15. Partitionera och formatera enheten innan du fortsätter med nästa steg.

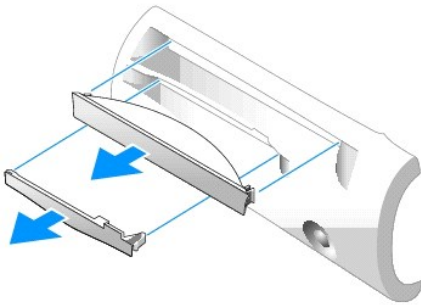
Du hittar instruktioner i dokumentationen som medföljde operativsystemet.

16. Testa hårddisken genom att köra [Dell Diagnostics](#).
17. Om enheten som du har installerat är den primära enheten, installerar du operativsystemet på hårddisken.

Du hittar instruktioner i dokumentationen som medföljde operativsystemet.

Instick på frontpanelen

Om du installerar en ny diskett- eller cd/dvd-spelare och inte byter ut en gammal, tar du bort insticket på frontpanelen.



Diskettenhet

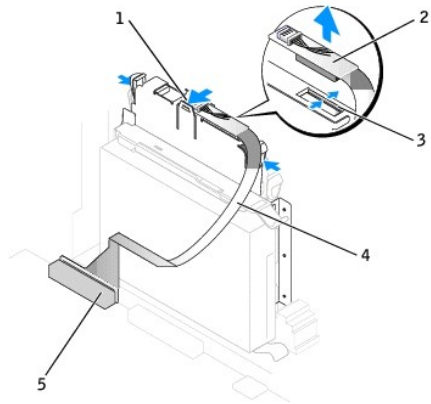
 **WARNING:** Innan du utför någon av åtgärderna i det här avsnittet ska du läsa igenom och följa anvisningarna i *Produktinformationsguiden*.

 **WARNING:** Undvik stötar genom att alltid koppla bort datorn från eluttaget innan du tar av kåpan.

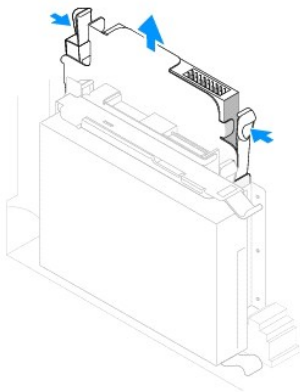
1. Följ anvisningarna i avsnittet "[Innan du börjar](#)".
2. Om du installerar en ny diskettenhet och inte byter ut en gammal, [tar du bort inläggen på frontpanelen](#).

Ta bort en diskettenhet

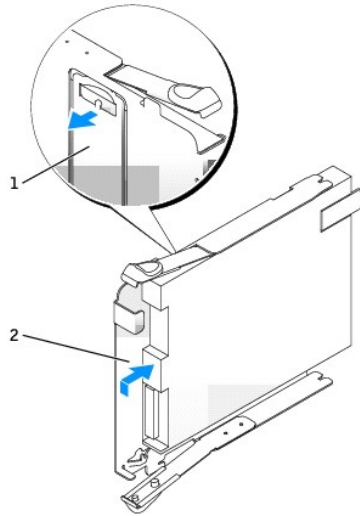
1. Koppla loss diskettenhetskabeln från kontakten på [moderkortet](#) (DSKT).
2. Koppla loss nätkabeln.
3. Ta bort eller höj enheten genom att trycka på de gröna flikarna på ömse sidor av enheten och lyfta upp enheten.
4. Ta bort diskettenhetskabeln från diskettenheten:
 - a. Ta bort kortet från diskettenheten genom att trycka på fliken och rotera kortet.
 - b. Du frigör diskettenhetskabeln från kontakten genom att föra spaken tills den är helt utdragen och sedan lyfta bort kabeln.



1	flik
2	kort
3	spak
4	diskettenhetskabel
5	diskettenhetskontakt på moderkortet (DSKT)



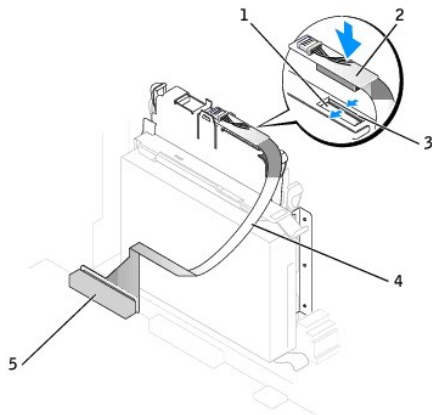
5. Ta bort diskettenheten från dess släde genom att dra ut fliken medan du trycker enheten uppåt och sedan för den ut ur släden.



1	slädens flik
2	släde

Installera en diskettenhet

- Kläm in ersättningsenheten i släden och se till att den sitter i ordentligt.
- Anslut kortet till diskettenheten:
 - För in diskettenhetskabeln i kontakten.
 - Stäng spaken så att kabeln sitter ordentligt i kontakten.
 - Justera hålet på botten av kortet så att det ligger i linje med skåran på kontakten och kläm fast kortet på enheten.
- Skjut försiktigt in den nya enheten på plats tills du hör ett klickande ljud eller känner att enheten sitter ordentligt.



1	diskettenhetskontakt
2	kort
3	spak
4	diskettenhetskabel
5	diskettenhetskontakt på moderkortet (DSKT)

- Anslut nätkabeln till kortet på diskettenheten.
- Anslut diskettenhetskabeln till DSKT-kontakten på [moderkortet](#).
- Kontrollera alla kabelanslutningar och vik undan kablarna så att luft når fram till fläkten och kylventilerna.

7. Stäng datorkåpan.
8. [Montera stativet](#) (tillval).

➔ **VIKTIGT!** Nätverkskablar ansluts först till nätverksuttaget i väggen och sedan till datorn.

9. Återanslut datorn och kringutrustningen till eluttagen och starta dem.

Dokumentationen som medföljde enheten innehåller instruktioner om hur du installerar programvara som krävs för att den ska fungera.

10. Om du har öppnat och stängt kåpan visas följande meddelande från chassiintrångsdetektorn (om den är installerad och aktiverad) på skärmen nästa gång datorn startas:

ALERT! Cover was previously removed. (Varning! Kåpan har varit borttagen.)

11. [Återställ chassiintrångsdetektorn](#) genom att ändra **Chassis Intrusion** (chassiintrång) till **On** (aktiverat) eller **On-Silent** (aktiverat-tyst).

OBS! Om ett administratörslösenord har tilldelats av någon annan kontaktar du nätverksadministratören för att få information om hur du återställer chassiintrångsdetektorn.

12. [Starta systeminställningsprogrammet](#) och aktivera den nya diskettenheten med alternativet **Diskette Drive** (diskettenhet).
13. Kontrollera att datorn fungerar korrekt genom att köra [Dell Diagnostics](#).

Cd/dvd-spelare

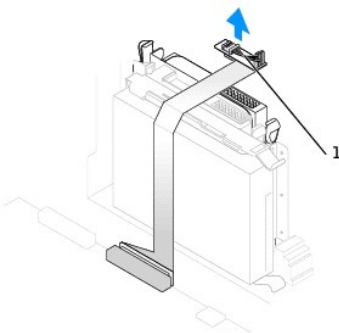
⚠ VARNING: Innan du utför någon av åtgärderna i det här avsnittet ska du läsa igenom och följa anvisningarna i *Produktinformationsguiden*.

⚠ VARNING: Undvik stötar genom att alltid koppla bort datorn från eluttaget innan du tar av kåpan.

1. Följ anvisningarna i avsnittet "[Innan du börjar](#)".
2. Om du installerar en ny cd/dvd-spelare och inte byter ut en gammal, [tar du bort inläggen på frontpanelen](#).

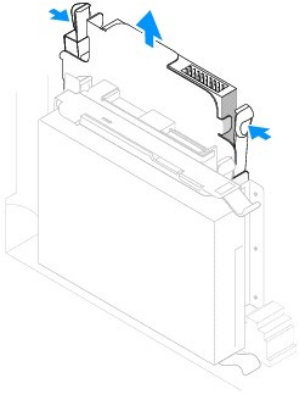
Ta bort en cd/dvd-spelare

1. Koppla loss nätkabeln från kortet.
2. Ta bort kortet från enheten.



1	kort
---	------

3. Tryck inåt på de två flikarna på enhetens sidor och för sedan enheten uppåt och ta bort den från enhetsuttaget.

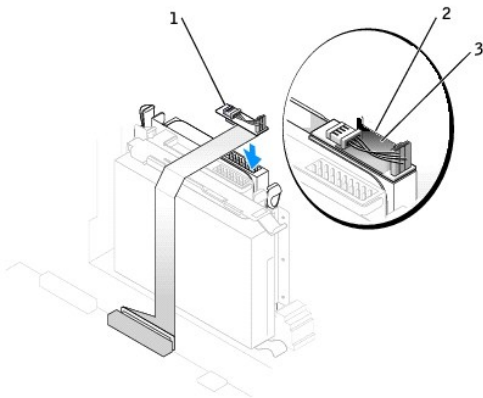


Installera en cd/dvd-spelare

1. Packa upp enheten och förbered den för installation.

Läs dokumentationen som medföljde enheten för att kontrollera att den är konfigurerad för din dator. Om du installerar en IDE-enhet konfigurerar du enheten för kabelvalsinställningen.

2. Skjut försiktigt in den nya enheten på plats tills du hör ett klickande ljud eller känner att enheten sitter ordentligt.
3. Anslut kortet till cd-spelaren:
 - a. Se till att flikarna på kortet passar under skåran på kåpens insida.
 - b. Anslut nätkabeln till kortet.



1	kort
2	skåra på kåpens insida
3	flik på kortet

Om datorn har en IDE cd-spelare använder du reservkontakten på den befintliga gränssnittskabeln. Annars använder du IDE-gränssnittskabeln som ingår i paketet med enheten.

4. Om du installerar en enhet som har ett eget styrenhetskort, installerar du styrenhetskortet på en expansionsplats.
5. Kontrollera alla kabelanslutningar och vik undan kablarna så att luft når fram till fläkten och kylventilerna.
6. Stäng datorkåpan.
7. [Montera stativet](#) (tillval).

➔ **VIKTIGT!** Nätverkskablar ansluts först till nätverksuttaget i väggen och sedan till datorn.

- Återanslut datorn och kringutrustningen till eluttagen och starta dem.

Dokumentationen som medföljde enheten innehåller instruktioner om hur du installerar programvara som krävs för att den ska fungera.

- Om du har öppnat och stängt kåpan visas följande meddelande från chassiintrångsdetektorn (om den är installerad och aktiverad) på skärmen nästa gång datorn startas:

ALERT! Cover was previously removed. (Varning! Kåpan har varit borttagen.)

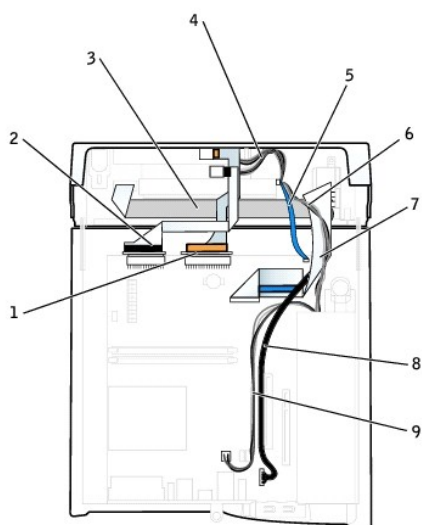
- [Återställ chassiintrångsdetektorn](#) genom att ändra **Chassis Intrusion** (chassiintrång) till **On** (aktiverat) eller **On-Silent** (aktiverat-tyst).

OBS! Om ett administratörslösenord har tilldelats av någon annan kontakta du nätverksadministratören för att få information om hur du återställer chassiintrångsdetektorn.

- Uppdatera konfigurationen genom att ange ett lämpligt alternativ för **Drive** (enhet) (**0** eller **1**) under **Drives** (enheter). Mer information finns i "[Systeminställningsprogrammet](#)".

- Kontrollera att datorn fungerar korrekt genom att köra [Dell Diagnostics](#).

Kabeldragning



1	datakabel till cd/dvd-spelare	6	nätkabel till IDE-enhet
2	datakabel till diskettenhet	7	in- och utdatakabel på frontpanelen
3	kabel till kontrollpanelen	8	in- och utljudkabel på frontpanelen
4	nätkablar till cd/dvd-spelare och diskettenhet	9	12V nätkabel
5	datakabel till seriell ATA enhet		

[Tillbaka till innehållssidan](#)

Systemanvändarhandbok för Dell™ OptiPlex™ GX280

Dator med liten formfaktor



Dokumentation om datorn

[Söka efter information](#)
[Specifikationer](#)
[Renödra datorn](#)

Om datorn

[Framifrån](#)
[Bakifrån](#)
[Inuti datorn](#)
[Komponenter på moderkortet](#)
[Montera och ta bort datorstativet](#)

Dator- och programvaruproblem

[Felsökningsverktyg](#)
[Lös problem](#)
[Installera om drivrutiner och operativsystemet](#)
[Få hjälp](#)

Avancerade funktioner

[LegacySelect](#)
[Hanterbarhet](#)
[Säkerhet](#)
[Lösenordsskydd](#)
[Systeminställningsprogrammet](#)
[Starta från en USB-enhet](#)
[Rensa glömda lösenord](#)
[Rensa CMOS-inställningar](#)
[Hypertrådning](#)
[Energisparfunktionen](#)




Lägga till och ta bort delar

[Innan du börjar](#)
[Öppna datorns kåpa](#)
[Batteri](#)
[Chassiinträngsbrytare](#)
[Enheter](#)
[In/utpanel](#)
[Minne](#)
[PCI- och PCI-expresskort och serieportadaptrar](#)
[Strömförsörjning](#)
[Processorn](#)
[Moderkort](#)
[Stänga datornkåpan](#)

Ytterligare information

[Funktioner i Microsoft® Windows® XP](#)
[Ordlista](#)
[Garanti](#)
[FCC-föreskrifter \(endast USA\)](#)

Kommentarer av typen Obs!, Viktigt! och Varning!

-  **OBS!** Kommentarer av den här typen innehåller viktig information som hjälper dig att få ut det mesta av datorn.
-  **VIKTIGT!** Under Viktigt! hittar du information om potentiell skada på maskinvaran eller dataförlust, samt hur du undviker detta.
-  **VARNING:** En varning signalerar risk för skada på egendom eller person, eller livsfara.

Förkortningar och akronymer

En fullständig lista över förkortningar och akronymer finns i "[Ordlistan](#)".

Om du har köpt en Dell™ n Series-dator gäller inte den information i detta dokument som rör operativsystemet Microsoft® Windows®.

Cd-skivan *Drivers and Utilities* (ResourceCD), cd-skivorna med operativsystemet och *snabbreferensguiderna* är tillval och medföljer därför inte alla datorer.

Återgivning i någon form utan skriftligt tillstånd från Dell Inc. är strängt förbjuden.

Varumärken som återfinns i denna text: *Dell*, *DELL*:s logotyp, *OptiPlex*, *Inspiron*, *Dimension*, *Latitude*, *Dell Precision*, *DellNet*, *TravelLite*, *Dell OpenManage*, *PowerVault*, *Axim*, *PowerEdge*, *PowerConnect* och *PowerApp* är varumärken som tillhör Dell Inc.; *Intel*, *Pentium* och *Celeron* är registrerade varumärken som tillhör Intel Corporation; *Microsoft*, *Windows NT*, *MS-DOS* och *Windows* är registrerade varumärken som tillhör Microsoft Corporation; *IBM* och *OS/2* är registrerade varumärken som tillhör International Business Machines Corporation; *NetWare* och *Novell* är registrerade varumärken som tillhör Novell, Inc. *Bluetooth* är ett varumärke som tillhör Bluetooth SIG, Inc. och används på licens av Dell Inc. ENERGY STAR är ett registrerat varumärke som tillhör U.S. Environmental Protection Agency. Som ENERGY STAR-partner har Dell Inc. fastslagit att produkten uppfyller kraven enligt ENERGY STAR-riktlinjerna för effektivt energitnyttjande.

Övriga varumärken kan användas som hänvisning till antingen de storheter som varumärkena och namnen tillhör eller deras produkter. Dell Inc. fränsäger sig allt ägarintresse av andra varumärken än sina egna.

Modeller: DHP, DHS, DCNE, DHM och DCSM

Juli 2005 Y2952 Rev. A04

[Tillbaka till innehållssidan](#)

Processorn

Systemanvändarhandbok för Dell™ OptiPlex™ GX280

⚠ VARNING: Innan du utför någon av åtgärderna i det här avsnittet ska du läsa igenom och följa anvisningarna i *Produktinformationsguiden*.

🔌 VIKTIGT! För att förhindra skador på komponenterna i datorn bör du jorda dig på något sätt innan du rör vid elektroniken i datorn. Du jordar dig enklast genom att vidröra en omålad metallyta på datorns chassi.

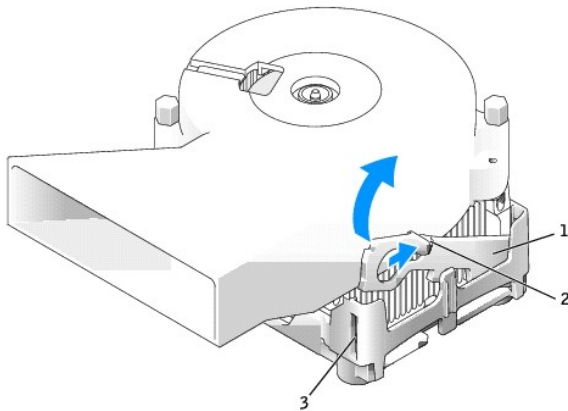
Byta ut processorn

1. Följ anvisningarna i avsnittet "[Innan du börjar](#)".
2. Koppla loss nätkabeln till avkylningsfläkten från FAN-kontakten på [moderkortet](#).
3. Koppla loss nätkabeln från 12VPOWER-kontakten på [moderkortet](#).

⚠ VARNING: Kylflänsen kan bli mycket varm under normal drift. Se till att den hinner svalna innan du rör vid den.

4. Ta bort kylflänsen:
 - a. Tryck på fliken på den gröna låsklämman för att ta bort klämman från hållaren.

🔪 OBS! Den kylfläns som finns i din dator kan skilja sig från den som visas i bilden nedan, men den tas bort och installeras igen på samma sätt.

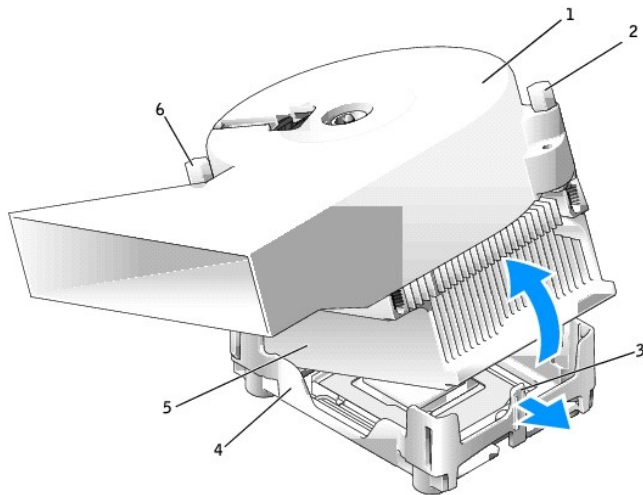


1	låsklämma
2	flik
3	bas

- b. Ta bort kylflänsen genom att trycka på fliken medan du lyfter ena änden av kylflänsen.

🔌 VIKTIGT! Lägg kylflänsen med det termiska materialet uppåt.

🔪 OBS! Den kylfläns som finns i din dator kan skilja sig från den som visas i bilden nedan, men den tas bort och installeras igen på samma sätt.

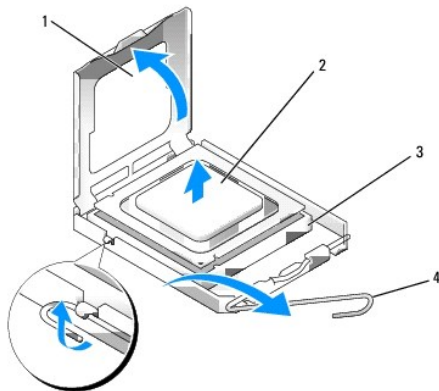


1	monteringsats till kylfläns/fläkt	4	bas
2	skruv	5	kyldon
3	flik	6	skruv

5. Ta bort de två skruvarna från fläkten för att ta bort den från kylflänsen.

VIKTIGT! Om du installerar en uppgradering från Dell av processorn kasserar du den ursprungliga kylflänsen. Om du *inte* installerar en processoruppgradering från Dell, återanvänder du den ursprungliga kylflänsen när du installerar den nya processorn.

6. Öppna processorkåpan.



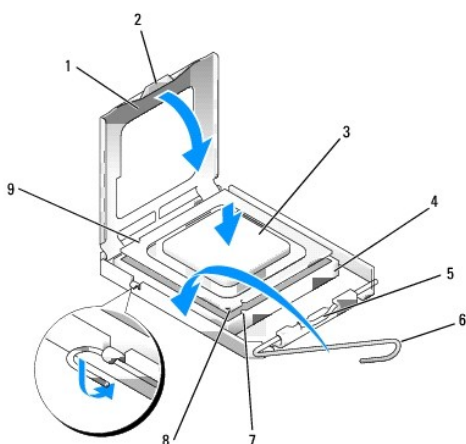
1	processorkåpa
2	processor
3	socket
4	frigöringsspak

VIKTIGT! Rör inte vid något av stiften i sockeln och låt inget falla ned på dem när du byter ut processorn.

7. Ta bort processorn från sockeln.

Låt frigöringsspaken vara utdragen så att den nya processorn går att sätta i sockeln.

- ➔ **VIKTIGT!** Jorda dig genom att röra vid en omålad metallyta på datorns baksida.
 - ➔ **VIKTIGT!** Rör inte vid något av stiften i sockeln och låt inget falla ned på dem när du byter ut processorn.
8. Packa upp den nya processorn och var försiktig så att du inte rör vid dess undersida.
- ➔ **VIKTIGT!** Du måste placera processorn rätt i sockeln så att varken den eller datorn skadas när du sätter på datorn.
9. Om frigöringsspaken på sockeln inte är helt utfälld fäller du ut den hela vägen.
 10. Rikta in de främre och bakre skårorna på processorn mot de främre och bakre skårorna på sockeln.
 11. Passa in hörnen vid stift 1 på processorn och sockeln mot varandra.



1	processorkåpa	6	frigöringsspak
2	flik	7	främre justeringsskåra
3	processor	8	indikation om var stift 1 befinner sig på sockeln och processorn
4	socket	9	bakre justeringsskåra
5	mittspärr		

- ➔ **VIKTIGT!** Undvik skador genom att se till att processorn riktas in rätt mot sockeln och ta inte i för mycket när du installerar processorn.
12. Sätt i processorn försiktigt i sockeln och se till att den sitter i ordentligt.
 13. När processorn sitter ordentligt i sockeln stänger du processorkåpan.

Se till att fliken på processorkåpan sitter under mittspärren för kåpan på sockeln.

14. Vrid sockelns frigöringsspak bakåt mot sockeln och kläm fast processorn med den.

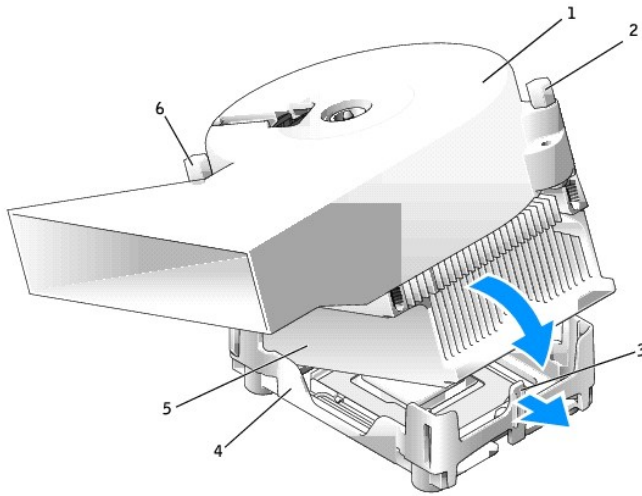
- ➔ **VIKTIGT!** Om du *inte* installerar en processoruppgradering från Dell, återanvänder du den ursprungliga kylflänsen när du byter ut processorn.

Om du installerar en processor som du har fått från Dell skickar du tillbaka den gamla till Dell i samma paket som den nya anlände i.

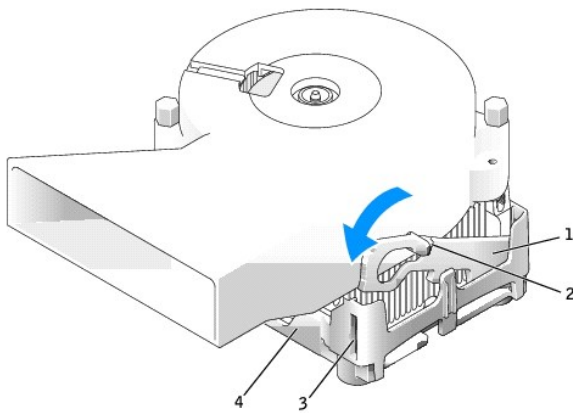
15. Sätt i de två skruvarna igen som fäster fläkten till kylflänsen.
16. Installera monteringssatsen till kylfläns/fläkt:
 - a. Placera den ena änden av kylflänsen under fliken på den ena sidan av hållaren.
 - b. Sänk ned kylflänsen tills den passar under fliken på hållaren.
 - c. Sätt i låsklämman genom att placera den skårade änden av klämman på motsatt sida av fliken på platsen i hållaren. Tryck på låsklämmans flik och

sänk ned låsklämman på plats. Se till att de skårade ändarna av låsklämman sitter ordentligt på hållarens platser.

OBS! Den kylfläns som finns i din dator kan skilja sig från den som visas i bilden nedan, men den tas bort och installeras igen på samma sätt.



1	monteringsatts till kylfläns/fläkt	4	hållare
2	skruv	5	kylfläns
3	flik	6	skruv



1	låsklämma
2	flik
3	plats
4	hållare

17. Anslut nätkabeln till fläkten igen till FAN-kontakten på [moderkortet](#).
18. Anslut nätkabeln igen till 12VPOWER-kontakten på [moderkortet](#).
19. Stäng datorkåpan.


➡ **VIKTIG!** Nätverkskablar ansluts först till nätverksuttaget i väggen och sedan till datorn.

20. Återanslut datorn och kringutrustningen till eluttagen och starta dem.

Om du har öppnat och stängt kåpan visas följande meddelande från chassiintrångsdetektorn (om den är installerad och aktiverad) på skärmen nästa gång datorn startas:

ALERT! Cover was previously removed. (Varning! Kåpan har varit borttagen.)

21. [Återställ chassiintrångsdetektorn](#) genom att ändra **Chassis Intrusion** (chassiintrång) till **On** (aktiverat) eller **On-Silent** (aktiverat-tyst).

 **OBS!** Om ett administratörslösenord har tilldelats av någon annan kontaktar du nätverksadministratören för att få information om hur du återställer chassiintrångsdetektorn.

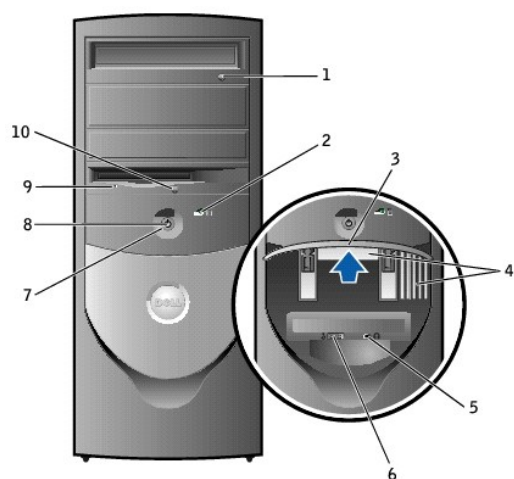
[Tillbaka till innehållssidan](#)

Om den lilla minitorndatorn

Systemanvändarhandbok för Dell™ OptiPlex™ GX280

- [Framifrån](#)
- [Bakifrån](#)
- [Inuti datorn](#)
- [Komponenter på moderkortet](#)
- [Frontpanellucka och gångjärnsarmar](#)

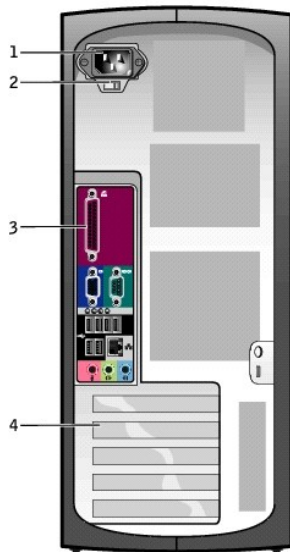
Framifrån



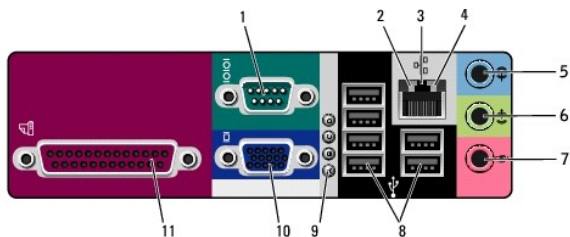
1	utmatningsknapp för cd/dvd-spelare	Tryck för att mata ut en cd- eller dvd-skiva från enheten.
2	aktivitetsindikator för hårddisk	Hårddiskindikatorn lyser när datorn läser data från eller skriver data till hårddisken. Den kan också lysa när en enhet som cd-spelaren är igång.
3	frontpanellucka	Öppna luckan för att komma åt frontpanelkontaktarna. OBS! Frontluckan kan tas bort. Om du tar bort den eller av misstag råkar slå av den från gångjärnen, kläms den automatiskt tillbaka på plats. Instruktioner om hur du sätter tillbaka luckan finns i " Frontpanellucka och gångjärnsarmar ".
4	luftventiler på framsidan	Via ventilerna på framsidan kyls datorns insida av.
5	kontakt för hörlurar	Du kan ansluta hörlurar och de flesta sorters högtalare till hörlurskontakten.
6	USB 2.0-kontakter (2)	Koppla enheter som du ansluter ibland till USB-kontaktarna på framsidan, t ex styrsparar eller kameror eller startbara USB-enheter (mer information om hur du startar från en USB-enhet finns i " Systeminställningsprogrammet "). Använd USB-kontaktarna på baksidan för enheter som alltid är anslutna, t ex skrivare och tangentbord.
7	strömbrytare	Tryck på den här knappen om du vill starta datorn. VIKTIGT! Undvik att data går förlorade genom att inte stänga av datorn med strömbrytaren nedtryckt i 6 sekunder eller längre. Stäng i stället av datorn med avstängningsfunktionen i operativsystemet. VIKTIGT! Datorn stängs av med operativsystemets avstängningsfunktion när du trycker på strömbrytaren om ACPI-funktionen har aktiverats.
8	strömindikator	Strömindikatorn tänds och blinkar eller lyser för att ange olika tillstånd: <ul style="list-style-type: none">1 Ingen indikator lyser — Datorn är avstängd (S4, S5 eller mekaniskt AV)1 Fast grönt sken — Datorn är i normalläge1 Blinkande grönt sken — Datorn är i energisparläge (S1 eller S3)1 Blinkande eller fast gult sken — Se "Problem med ström". Om du vill avbryta energisparläget trycker du på strömbrytaren eller använder tangentbordet eller musen om de har angetts vara uppvakningsenheter i Enhetshanteraren i Windows. Mer information om vilolägen och hur du går ur ett energisparläge finns i " Strömhantering ".

		Avsnittet " Indikatorer " innehåller en beskrivning av olika indikatorlägen, som du kan använda för att felsöka problem med datorn.
9	aktivitetsindikator för diskettenhet	Diskettenhetens indikator lyser när datorn läser data från eller skriver data till diskettenheten. Vänta till indikatorn släcks innan du tar ut disketten ur enheten.
10	utmatningsknapp för diskettenhet	Tryck för att mata ut en diskett från diskettenheten.

Bakifrån



1	nätkontakt	Sätt i nätkabeln.
2	spänningsomkopplare (en sådan finns inte på alla datorer)	Datorn är utrustad antingen med en självavkännande spänningsväljare eller en manuell spänningsomkopplare. Datorer med självavkännande spänningsväljare har ingen spänningsomkopplare på baksidan och känner automatiskt av rätt driftspänning. Undvik skada på en dator med manuell spänningsomkopplare genom att ställa in omkopplaren på den spänning som bäst överensstämmer med nätspänningen som används där du befinner dig. VIKTIGT! Spänningsomkopplaren måste vara inställd på 115 V i Japan även om nätspänningen där är 100 V. Kontrollera också märkningen på bildskärmen och övriga anslutna enheter, så att de säkert fungerar med nätspänningen i landet.
3	kontakter på baksidan	Sätt i seriella enheter, USB-enheter och andra enheter i lämplig kontakt.
4	kortplatser	Kontakter för PCI- och PCI Express-kort.



1	seriell port	Anslut en seriell enhet, t ex en handdator, till den seriella porten. Standardbeteckningarna är COM1 för seriell kontakt 1 och COM2 för seriell kontakt 2. Mer information finns i " Alternativ i systeminställningsprogrammet ".
---	--------------	--

2	indikator för länkeintegritet	<ul style="list-style-type: none"> 1 Grön — Anslutningen mellan datorn och ett 10 Mbit/s-nätverk är god. 1 Orange — Anslutningen mellan datorn och ett 100 Mbit/s-nätverk är god. 1 Gul — Anslutningen mellan datorn och ett 1-Gbps (1000-Mbps)-nätverk är god. 1 Av— Datorn har ingen fysisk anslutning till nätverket.
3	nätverksadapterkontakt	<p>Du ansluter datorn till en nätverks- eller bredbandsenhet genom att ansluta ena änden av nätverkskabeln till antingen nätverksjacket eller bredbandsenheten. Anslut den andra änden av nätverkskabeln till nätverksadapterkontakten på baksidan av datorn. När nätverkskabeln klickar till sitter den i ordentligt.</p> <p>OBS! Anslut inte telefonkabeln till nätverksuttaget.</p> <p>På datorer som har ett nätverkskontaktkort använder du kontakten på kortet.</p> <p>Vi rekommenderar att du använder kategori 5-sladdar och kontakter för nätverket. Om du måste använda kategori 3-sladdar bör du sänka nätverks hastigheten till 10 Mbps för att det ska fungera tillfredsställande.</p>
4	indikator för nätverksaktivitet	Den gula indikatorn blinkar när datorn skickar eller tar emot nätverksdata. Om trafiken är hög kan det se ut som om indikatorn lyser oavbrutet.
5	linjeingångskontakt	<p>Du kan koppla en in-/uppspelningsenhet, t ex en kassettbandsspelare, cd-spelare eller video till den blå linjeingången (som finns på vissa datorer med inbyggt ljudkort).</p> <p>På datorer som har ett ljudkort använder du kontakten på kortet.</p>
6	linjeutgångskontakt	<p>Du kan koppla hörlurar och de flesta högtalare med inbyggda förstärkare till den gröna linjeutgången (som finns på vissa datorer med inbyggt ljudkort).</p> <p>På datorer som har ett ljudkort använder du kontakten på kortet.</p>
7	mikrofonkontakt	<p>Du kan koppla en datormikrofon och överföra det du säger eller musik till ett ljud- eller telefonprogram via den rosa mikrofonkontakten (som finns på vissa datorer med inbyggt ljudkort).</p> <p>På datorer som har ett ljudkort finns mikrofonkontakten på kortet.</p>
8	USB 2.0-kontakter (6)	<p>Använd USB-kontakterna på baksidan med enheter som alltid brukar vara anslutna, t ex skrivare och tangentbord.</p> <p>Vi rekommenderar att du använder USB-kontakterna på framsidan för enheter som du ansluter ibland, t ex styrsparar eller kameror eller startbara USB-enheter.</p>
9	indikatorer	Använd indikatorerna när du felsöker problem med datorn. Utnyttja då diagnostikkoden. Mer information finns i " Indikatorer ".
10	bildskärmskontakt	<p>Anslut kabeln från den VGA-kompatibla skärmen till den blå kontakten.</p> <p>OBS! Om du har köpt ett extra grafikkort täcks denna kontakt med en hylsa. Anslut bildskärmen till kontakten på grafikkortet. Ta inte bort hylsan.</p> <p>OBS! Om du använder ett grafikkort som stöder dubbla bildskärmar använder du y-kabeln som medföljde datorn.</p>
11	parallellport	<p>Anslut en parallellenhet, till exempel en skrivare, till parallellkontakten. Om du har en USB-skrivare ansluter du den till en USB-kontakt.</p> <p>OBS! Den inbyggda parallellkontakten inaktiveras automatiskt om datorn identifierar ett installerat kort med en parallellkontakt som har konfigurerats med samma adress. Mer information finns i "Alternativ i systeminställningsprogrammet".</p>

Inuti datorn



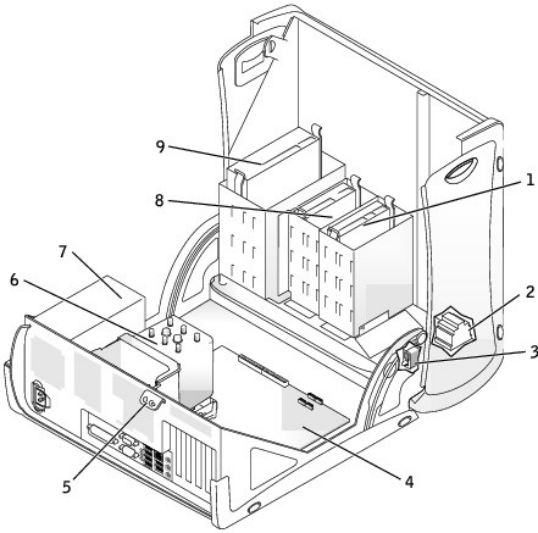
VARNING: Innan du börjar bör du följa säkerhetsanvisningarna i *produktinformationsguiden*.



VARNING: Undvik stötar genom att alltid koppla loss datorn från eluttaget innan du tar av kåpan.

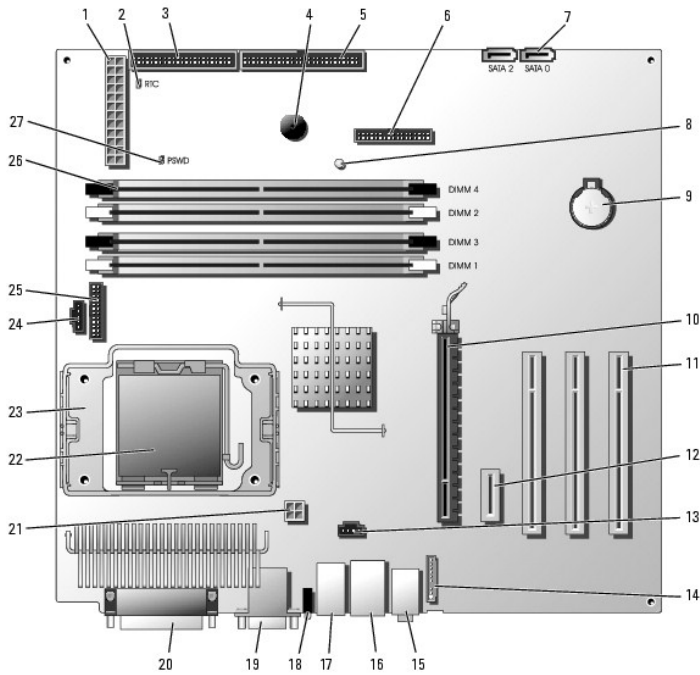


VIKTIGT! Var försiktig när du öppnar datorkåpan så att du inte av misstag kopplar bort kablar från moderkortet.



1	hårddisk	6	monteringsats för kylfläns och blåsfläkt
2	inbyggd högtalare	7	nättaggregat
3	chassiintrångsbrytare	8	diskettenhet
4	moderkort	9	cd/dvd-spelare
5	hänglåsring och uttag för säkerhetsvajer		

Komponenter på moderkortet



1	nätkontakt (POWER)	15	ingång, utgång och mikrofonkontakter (AUDIO)
---	--------------------	----	--

2	bygling för återställning av realtidsklocka (RTCST)	16	nätverkskontakt (NIC) och USB-kontakt (USB2)
3	diskettenhetskontakt (DSKT)	17	USB-kontakter (USB1)
4	inbyggd högtalare (SPEAKER)	18	diagnostikindikatorer (DIAG LED)
5	kontakt till cd/dvd-spelare (IDE)	19	kontakt till seriell port (SER1) och bildskärmskontakt (VGA)
6	frontpanelskontakt (FRONTPANEL)	20	parallellportskontakt (PAR)
7	kontakter till seriell ATA-enhet (SATA0, SATA2)	21	nätkontakt (12VPOWER)
8	strömindikator för vänteläge (AUX_PWR)	22	processorkontakt (CPU)
9	batterisockel (BATTERY)	23	hållare för kylfläns/fläkt
10	PCI Express x 16-kontakt (PEG)	24	fläktkontakt (FAN)
11	PCI-kontakter (PCI0, PCI1, PCI2)	25	kontakt till seriell port 2 (SER_PS2)
12	PCI Express x1-kontakt (PE1)	26	minnesmodulskontakter (DIMM1, DIMM2, DIMM3, DIMM4)
13	kontakt för en eventuell analog ljudkabel till en cd-spelare (CD_IN)	27	lösenordsbygling (PSWD)
14	frontpanelens ljudkabelkontakt (FRONTAUDIO)		

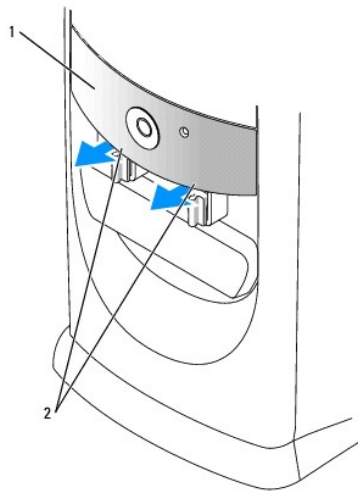
Frontpanellucka och gångjärnsarmar

För att förhindra skada på datorn har frontpanelluckan utformats så att den bryts loss om den lyfts upp för långt. Om frontpanelluckan är öppen och trycks inåt för hårt, kan gångjärnsarmarna också brytas loss (gångjärnsarmarna är lösa när de inte sitter i).

Sätta tillbaka gångjärnsarmarna

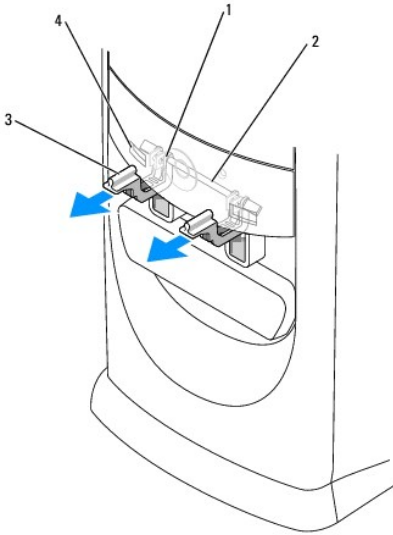
⚠ WARNING: Innan du börjar bör du följa säkerhetsanvisningarna i *produktinformationsguiden*.

1. Följ anvisningarna i "[Innan du börjar](#)".
2. Koppla loss nätkabeln till datorn från eluttaget.
3. Ta bort frontpanelluckan försiktigt genom att snäppa loss den från de två gångjärnsarmarna.
4. Ta bort insticket på frontpanelen ovanför området för uttaget genom att dra i underdelen av insticket med fingrarna.



1	instick på frontpanelen
2	dra här med fingrarna

5. Lyft båda gångjärnsarmarna till horisontellt läge.
6. Använd de två hålen för att rikta in vippaxeln mot de två vippaxelhålen.



1	vippaxelhål (2)
2	vippaxel
3	gångjärnsarmar (2) i horisontellt läge
4	hål (2)

➡ **VIKTIGT!** Jorda dig genom att röra vid en omålad metallyta, exempelvis metallen på datorns baksida, innan du vidrör något inuti datorn. Vidrör då och då en omålad metallyta för att ta bort eventuell statisk elektricitet som kan skada de interna komponenterna.

7. Dra gångjärnsarmarna mot dig tills de kläms på plats.

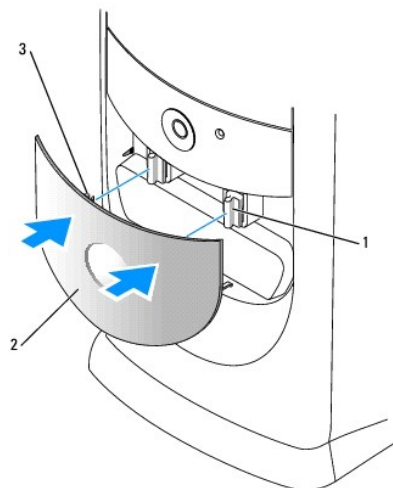
Om gångjärnsarmarna inte kläms på plats vid första försöket kan du flytta dem något och försöka igen.

8. När gångjärnsarmarna faller på plats, sänker och höjer du armarna två eller tre gånger för att sätta i dem ordentligt.
9. Sätt tillbaka insticket på frontpanelen.
10. Anslut datorns nätkabel till eluttaget igen.
11. [Sätt tillbaka frontluckan.](#)

Sätta tillbaka luckan på framsidan

⚠ VARNING: Innan du börjar bör du följa säkerhetsanvisningarna i *produktinformationsguiden*.

1. Följ anvisningarna i "[Innan du börjar](#)".
2. Koppla loss nätkabeln till datorn från eluttaget.
3. Sänk gångjärnsarmarna till vertikalt läge.
4. Rikta in de två klämmorna på frontluckans insida med det två gångjärnsarmarna.
5. Tryck inåt på frontluckan tills den kläms fast på båda gångjärnsarmarna.



1	gångjärnsarmar (2) i vertikalt läge
2	frontpanellucka
3	klämmor på frontlucka (2)

[Tillbaka till innehållssidan](#)

[Tillbaka till innehållssidan](#)

PCI- och PCI-expresskort och serieportadaptrar

Systemanvändarhandbok för Dell™ OptiPlex™ GX280

- [PCI-kort](#)
- [PCI Express-kort](#)
- [Serieportadaptrar](#)

⚠ VARNING: Innan du börjar bör du följa säkerhetsanvisningarna i *produktinformationsguiden*.

🔌 VIKTIGT! För att förhindra skador på komponenterna i datorn bör du jorda dig på något sätt innan du rör vid elektroniken i datorn. Du jordar dig enklast genom att vidröra en omålad metallyta på datorns chassi.

I Dell™-datorn finns följande platser för PCI- och PCI Express-kort eller serieportadaptrar:

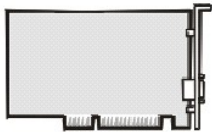
1. tre [PCI-kort](#) platser
1. en [PCI Express x16-kort](#) plats
1. en [PCI Express x1-kort](#) plats

🚫 OBS! I Dell-datorn används bara PCI- och PCI Express-platser. ISA-kort stöds inte.

PCI-kort

⚠ VARNING: Innan du börjar bör du följa säkerhetsanvisningarna i *produktinformationsguiden*.

🔌 VIKTIGT! För att förhindra skador på komponenterna i datorn bör du jorda dig på något sätt innan du rör vid elektroniken i datorn. Du jordar dig enklast genom att vidröra en omålad metallyta på datorns chassi.

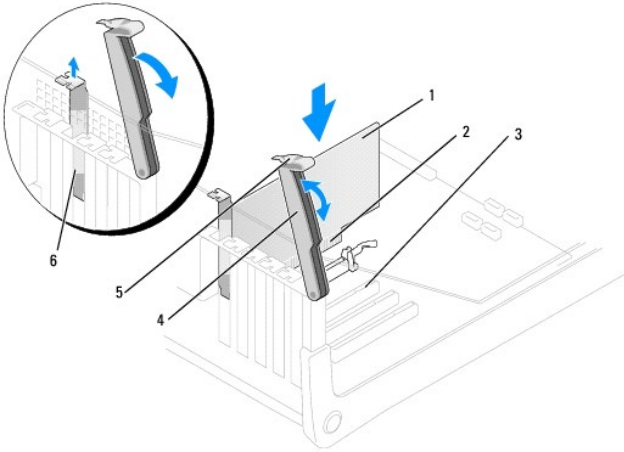


Om du installerar eller byter ut ett kort följer du procedurerna i nästa avsnitt. Om du tar bort men inte byter ut mot ett nytt kort läser du under "[Ta bort ett PCI-kort](#)".

1. Om du byter ut ett kort tar du bort den aktuella drivrutinen för kortet från operativsystemet.
2. Följ anvisningarna i "[Innan du börjar](#)".

Installera ett PCI-kort

1. Tryck på spaken på korthållararmen och höj armen.



1	kort	4	hållarm
2	kantkontakt	5	spak
3	kortkontakt	6	täckbricka

- Om du installerar ett nytt kort skapar du en kortplatsöppning genom att ta bort täckbrickan. Fortsätt sedan med [steg 4](#).
- Om du tänker byta ut ett kort i datorn tar du först bort det gamla.

Om det behövs kopplar du bort alla kablar som är anslutna till kortet. Fatta kortet i de övre hörnen och dra försiktigt loss det från anslutningen.

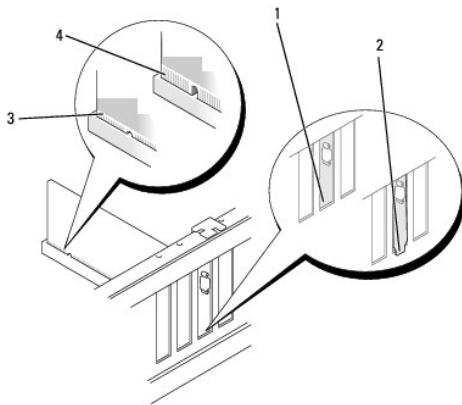
- Förbered kortet för installation.

Information om hur du konfigurerar kortet, gör interna anslutningar eller på annat sätt anpassar det för datorn, finns i dokumentationen som medföljde kortet.

⚠ VARNING: En del nätverkskort startar datorn automatiskt när de ansluts till ett nätverk. Undvik stötar genom att alltid koppla bort datorn från eluttaget innan du installerar ett kort.

- Sätt kortet i kontakten och tryck bestämt nedåt. Se till att kortet sitter ordentligt på plats.

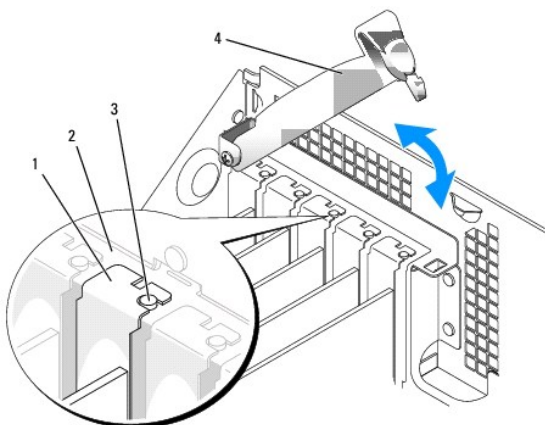
Om kortet är av normallängd sätter du i dess ena ände i spåret samtidigt som du sänker ned det mot kontakten på moderkortet. Sätt i kortet ordentligt i kortkontakten på moderkortet.



1	hållare i facket
2	hållare utanför facket

3	korrekt isatt kort
4	felaktigt isatt kort

6. Innan du sänker korthållararmen måste du kontrollera följande:
- 1 Överdelen av alla kort och täckbrickor sitter i linje med justeringsskenan.
 - 1 Skåran på kortets eller täckbrickans ovandel passar runt gejden.
7. Tryck hållararmen på plats så att kortet sitter ordentligt i datorn.



1	täckbricka
2	justeringsskena
3	inriktningsgejd
4	hållarm

➡ **VIKTIGT!** Dra inte kortkablarna över eller bakom korten. Kablar som dras över korten kan göra att datorkåpan inte går att stänga eller orsaka skada på utrustningen.

8. Anslut alla sladdar till kortet.

Information om kortets kabelanslutningar finns i dokumentationen till kortet.

➡ **VIKTIGT!** Nätverkskablar ansluts först till nätverksuttaget i väggen och sedan till datorn.

9. Sätt tillbaka datorkåpan, återanslut datorn och andra enheter till eluttagen och starta dem.

Om du har öppnat och stängt kåpan visas följande meddelande från chassiintrångsdetektorn (om den är installerad och aktiverad) på skärmen nästa gång datorn startas:

ALERT! Cover was previously removed. (Varning! Kåpan har varit borttagen.)

10. [Återställ chassiintrångsdetektorn](#) genom att ändra **Chassis Intrusion** (chassiintrång) till **On** (aktiverat) eller **On-Silent** (aktiverat-tyst).

🔍 **OBS!** Om ett administratörslösenord har tilldelats av någon annan kontaktar du nätverksadministratören för att få information om hur du återställer chassiintrångsdetektorn.

11. Om du installerade ett ljudkort:

- a. [Starta systeminställningsprogrammet](#), välj **Audio Controller** (styrenhet för ljud) och ändra inställningen till **Off** (av).
- b. Anslut de externa ljudenheterna till ljudkortets kontakter. Anslut inte externa ljudenheter till mikrofonen, högtalare/hörlurar eller kontaktingångar på bakpanelen.


12. Om du har installerat ett extra nätverkskort och vill stänga av det inbyggda:

- a. [Starta systeminställningsprogrammet](#), välj **Network Controller** (styrenhet för nätverk) och ändra inställningen till **Off** (av).
 - b. Anslut nätverkskabeln till kontakten på det extra nätverkskortet. Anslut inte nätverkskabeln till den inbyggda kontakten på bakpanelen.
13. Installera alla drivrutiner som krävs enligt beskrivningen i dokumentationen till kortet.


Ta bort ett PCI-kort

1. Följ anvisningarna i "[Innan du börjar](#)".
2. Tryck på spaken på korthållararmen och höj armen.
3. Om det behövs kopplar du bort alla kablar som är anslutna till kortet.
4. Fatta tag i kortets övre hörn och dra det försiktigt ut ur kontakten.
5. Om du tar bort kortet permanent sätter du i en täckbricka i den tomma kortplatsöppningen.

[Kontakta Dell](#) om du behöver en täckbricka.

 **OBS!** Det är nödvändigt att sätta i täckbrickor i tomma kortplatsöppningar för att datorn ska vara certifierad av FCC. Täckbrickan håller även damm och smuts borta från datorn.

6. Sänk hållararmen och tryck den på plats.


 **VIKTIGT!** Nätverkskablar ansluts först till nätverksuttaget i väggen och sedan till datorn.

7. Sätt tillbaka datorkåpan, återanslut datorn och andra enheter till eluttagen och starta dem.

Om du har öppnat och stängt kåpan visas följande meddelande från chassiintrångsdetektorn (om den är installerad och aktiverad) på skärmen nästa gång datorn startas:

ALERT! Cover was previously removed. (Varning! Kåpan har varit borttagen.)


8. [Återställ chassiintrångsdetektorn](#) genom att ändra **Chassis Intrusion** (chassiintrång) till **On** (aktiverat) eller **On-Silent** (aktiverat-tyst).

 **OBS!** Om ett administratörslösenord har tilldelats av någon annan kontaktar du nätverksadministratören för att få information om hur du återställer chassiintrångsdetektorn.

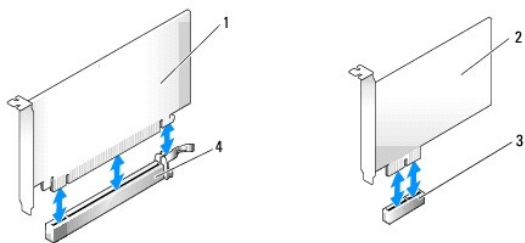
9. Ta bort kortets drivrutin från operativsystemet.
10. Om du tog bort ett ljudkort:
 - a. [Starta systeminställningsprogrammet](#), välj **Audio Controller** (styrenhet för ljud) och ändra inställningen till **On** (på).
 - b. Anslut externa ljudenheter till ljudkontaktarna på datorns bakpanel.
11. Om du tog bort ett extra nätverkskort:
 - a. [Starta systeminställningsprogrammet](#), välj **Network Controller** (styrenhet för nätverk) och ändra inställningen till **Off** (av).
 - b. Anslut inte nätverkskabeln till den inbyggda kontakten på bakpanelen.

PCI Express-kort

 **VARNING: Innan du börjar bör du följa säkerhetsanvisningarna i produktinformationsguiden.**

 **VIKTIGT!** För att förhindra skador på komponenterna i datorn bör du jorda dig på något sätt innan du rör vid elektroniken i datorn. Du jordar dig enklast genom att vidröra en omålad metallyta på datorns chassi.

Datorn stöder ett PCI Express x16-kort och ett PCI Express x1-kort.



1	PCI Express x16-kort	3	PCI Express x1-kortplats
2	PCI Express x1-kort	4	PCI Express x16-kortplats

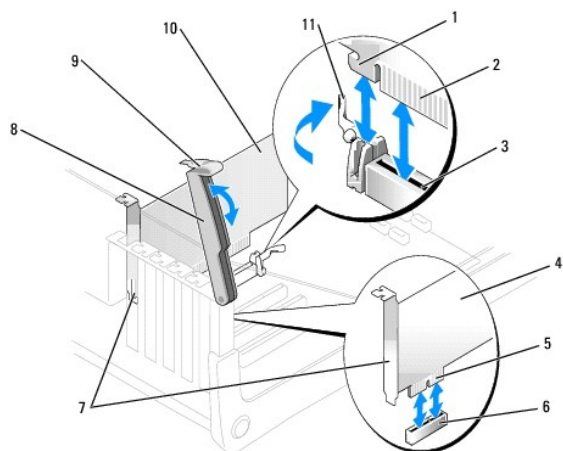
Om du installerar eller byter ut ett PCI Express-kort följer du procedurerna i nästa avsnitt. Om du tar bort kortet men inte byter ut det mot ett nytt kort ska du läsa "[Ta bort ett PCI Express-kort](#)".

Om du byter ut ett kort tar du bort den aktuella drivrutinen för kortet från operativsystemet.

Om du installerar eller byter ut ett PCI-kort ska du läsa avsnittet "[Installera ett PCI-kort](#)".

Installera ett PCI Express-kort

1. Följ anvisningarna i "[Innan du börjar](#)".
2. Tryck på spaken på korthållararmen och höj armen.



1	låsringa (inte alla kort)	7	täckbricka
2	kantkontakt	8	hållararm
3	kortkontakt	9	spak
4	x1-kort	10	x16-kort
5	kantkontakt	11	låsfläk
6	x1-kortkontakt		

3. Om du installerar ett nytt kort skapar du en kortplatsöppning genom att ta bort täckbrickan. Fortsätt sedan med [steg 5](#).
4. Om du tänker byta ut ett kort i datorn tar du först bort det gamla.

Om det behövs kopplar du bort alla kablar som är anslutna till kortet. Om kortet har en korthållarstång tar du bort den. Dra försiktigt i låsfliken, fatta kortets övre hörn och dra det försiktigt ut ur dess kontakt.

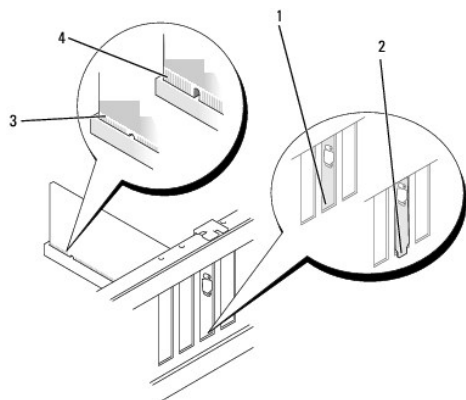
5. Förbered kortet för installation.

Information om hur du konfigurerar kortet, gör interna anslutningar eller på annat sätt anpassar det för datorn, finns i dokumentationen som medföljde kortet.

⚠ VARNING: En del nätverkskort startar datorn automatiskt när de ansluts till ett nätverk. Undvik stötar genom att alltid koppla bort datorn från eluttaget innan du installerar ett kort.

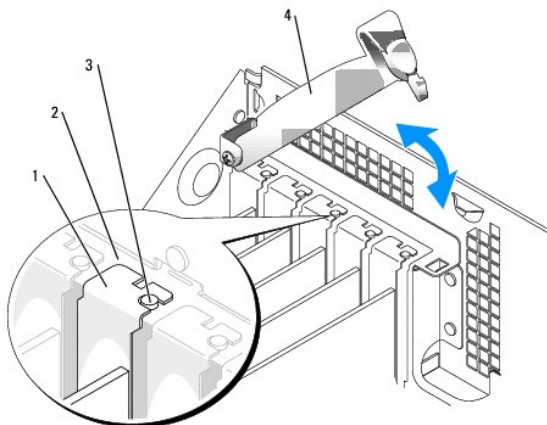
6. Om du installerar kortet i x1-kortkontakten fortsätter du till nästa steg. Om du installerar kortet i x16-kortkontakten placerar du kortet så att låsspringan är i linje med låsfliken och drar försiktigt i låsfliken.
7. Placera kortet i kontakten och tryck nedåt bestämt. Se till att kortet sitter ordentligt på plats.

Om kortet är av normallängd sätter du i dess ena ände i spåret samtidigt som du sänker ned det mot kontakten på moderkortet. Sätt i kortet ordentligt i kortkontakten på moderkortet.



1	hållare på plats
2	felplacerad hållare
3	korrekt isatt kort
4	inte korrekt isatt kort

8. Innan du sänker korthållararmen måste du kontrollera följande:
 - 1 Överdelen av alla kort och täckbrickor sitter i linje med justeringsknan.
 - 1 Skåran på kortets eller täckbrickans ovandel passar runt justeringsgejden.
9. Tryck hållararmen på plats så att kortet sitter ordentligt i datorn.



1	täckbricka
2	justeringsskena
3	inriktningsgejd
4	hållararm

➡ **VIKTIGT!** Dra inte kortkablarna över eller bakom korten. Kablar som dras över korten kan göra att datorkåpan inte går att stänga eller orsaka skada på utrustningen.

10. Anslut alla sladdar till kortet.

Information om kortets kabelanslutningar finns i dokumentationen till kortet.

➡ **VIKTIGT!** Nätverkskablar ansluts först till nätverksuttaget i väggen och sedan till datorn.

11. Sätt tillbaka datorkåpan, återanslut datorn och andra enheter till eluttagen och starta dem.

Om du har öppnat och stängt kåpan visas följande meddelande från chassiintrångsdetektorn (om den är installerad och aktiverad) på skärmen nästa gång datorn startas:

ALERT! Cover was previously removed. (Varning! Kåpan har varit borttagen.)

12. [Återställ chassiintrångsdetektorn](#) genom att ändra **Chassis Intrusion** (chassiintrång) till **On** (aktiverat) eller **On-Silent** (aktiverat-tyst).

🔍 **OBS!** Om ett administratörslösenord har tilldelats av någon annan kontaktar du nätverksadministratören för att få information om hur du återställer chassiintrångsdetektorn.

13. Om du installerade ett ljudkort:

- [Öppna systeminställningsprogrammet](#), välj **Audio Controller** (styrenhet för ljud) och ändra inställningen till **Off** (av).
- Anslut de externa ljudenheterna till ljudkortets kontakter. Anslut inte externa ljudenheter till mikrofonen, högtalare/hörlurar eller kontaktingångar på bakpanelen.

14. Om du har installerat ett extra nätverkskort och vill stänga av det inbyggda:

- [Öppna systeminställningsprogrammet](#), välj **Network Controller** (styrenhet för nätverk) och ändra inställningen till **Off** (av).
- Anslut nätverkskabeln till kontakterna på det extra nätverkskortet. Anslut inte nätverkskabeln till den inbyggda kontakten på bakpanelen.

15. Installera alla drivrutiner som krävs enligt beskrivningen i dokumentationen till kortet.

Ta bort ett PCI Express-kort

- Följ anvisningarna i "[Innan du börjar](#)".
- Tryck på spaken på korthållararmen och höj armen.
- Om det behövs kopplar du bort alla kablar som är anslutna till kortet.
- Dra försiktigt i låsfliken, fatta kortets övre hörn och dra det försiktigt ut ur dess kontakt.
- Om du tar bort kortet permanent sätter du i en täckbricka i den tomma kortplatsöppningen.

[Kontakta Dell](#) om du behöver en täckbricka.

🔍 **OBS!** Det är nödvändigt att sätta i täckbrickor i tomma kortplatsöppningar för att datorn ska vara certifierad av FCC. Täckbrickan håller även damm och smuts borta från datorn.

6. Sänk hållararmen och tryck den på plats.

➡ **VIKTIGT!** Nätverkskablar ansluts först till nätverksuttaget i väggen och sedan till datorn.

7. Sätt tillbaka datorkåpan, återanslut datorn och andra enheter till eluttagen och starta dem.

Om du har öppnat och stängt kåpan visas följande meddelande från chassiintrångsdetektorn (om den är installerad och aktiverad) på skärmen nästa gång datorn startas:

ALERT! Cover was previously removed. (Varning! Kåpan har varit borttagen.)

- Återställ [chassiintrångsdetektorn](#) genom att ändra **Chassis Intrusion** (chassiintrång) till **On** (aktiverat) eller **On-Silent** (aktiverat-tyst).

OBS! Om ett administratörslösenord har tilldelats av någon annan kontaktar du nätverksadministratören för att få information om hur du återställer chassiintrångsdetektorn.

Serieportadapter

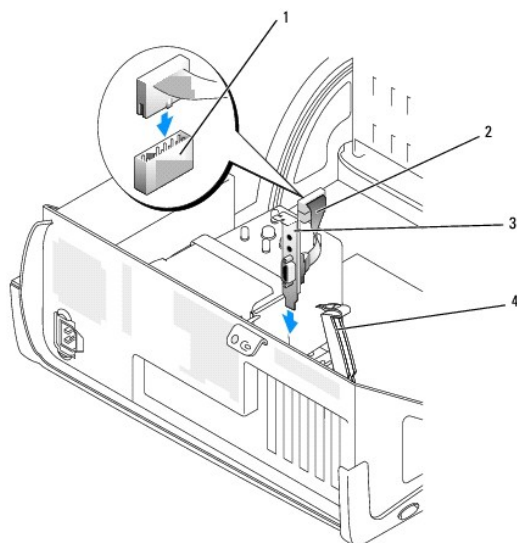
⚠ VARNING: Innan du börjar bör du följa säkerhetsanvisningarna i *produktinformationsguiden*.

🔌 VIKTIGT! För att förhindra skador på komponenterna i datorn bör du jorda dig på något sätt innan du rör vid elektroniken i datorn. Du jordar dig enklast genom att vidröra en omålad metallyta på datorns chassi.

🔌 OBS! Serieportadaptern för den lilla minitorndatorn inkluderar även två PS/2-kontakter.

Installera en serieportadapter

- Följ anvisningarna i "[Innan du börjar](#)".
- Höj hållararmen.
- Ta bort täckbrickan.
- För adapterbrickan ned över kortplatsöppningen och sänk sedan hållararmen samtidigt som du kontrollerar följande:
 - Överdelen av alla kort och täckbrickor sitter i linje med justeringsskenan.
 - Skåran på kortets eller täckbrickans ovandel passar runt gejden.
- Tryck hållararmen på plats så att adaptern sitter ordentligt i datorn.




1	kontakt till moderkortets seriella port (SER_PS2)
2	kabel till seriell adapter
3	adapterbricka
4	hållararm

- Anslut kabeln till den seriella adaptern till kontakten märkt "SER_PS2" på [moderkortet](#).
- Fortsätt med [steget 7](#) i nästa avsnitt.


Ta bort en serieportadapter

1. Följ anvisningarna i "[Innan du börjar](#)".
2. Koppla loss kabeln till den seriella adaptern från kontakten på moderkortet.
3. Høj hållararmen.
4. Lyft och ta bort adapterhållaren.
5. Om du tar bort adaptern permanent sätter du i en täckbricka i den tomma kortplatsöppningen.

[Kontakta Dell](#) om du behöver en täckbricka.

 **OBS!** Det är nödvändigt att sätta i täckbrickor i tomma kortplatsöppningar för att datorn ska vara certifierad av FCC. Täckbrickan håller även damm och smuts borta från datorn.

6. Sänk hållararmen och tryck den på plats.


 **VIKTIGT!** Nätverkskablar ansluts först till nätverksuttaget i väggen och sedan till datorn.

7. Sätt tillbaka datorkåpan, återanslut datorn och andra enheter till eluttagen och starta dem.

Om du har öppnat och stängt kåpan visas följande meddelande från chassiintrångsdetektorn (om den är installerad och aktiverad) på skärmen nästa gång datorn startas:

ALERT! Cover was previously removed. (Varning! Kåpan har varit borttagen.)

8. [Återställ chassiintrångsdetektorn](#) genom att ändra **Chassis Intrusion** (chassiintrång) till **On** (aktiverat) eller **On-Silent** (aktiverat-tyst).

 **OBS!** Om ett administratörslösenord har tilldelats av någon annan kontaktar du nätverksadministratören för att få information om hur du återställer chassiintrångsdetektorn.

[Tillbaka till innehållssidan](#)

[Tillbaka till innehållssidan](#)

Öppna datorns kåpa

Systemanvändarhandbok för Dell™ OptiPlex™ GX280

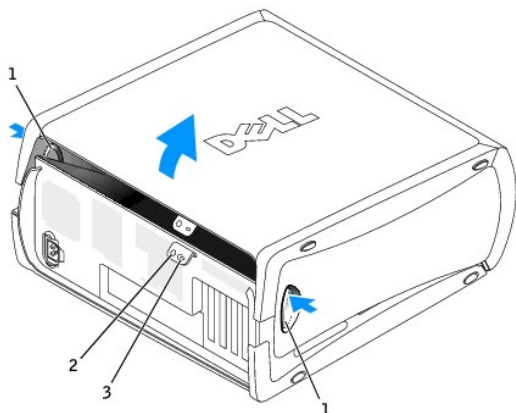
⚠ VARNING: Innan du börjar bör du följa säkerhetsanvisningarna i *produktinformationsguiden*.

⚠ VARNING: Undvik stötar genom att alltid koppla bort datorn från eluttaget innan du tar av kåpan.

1. Följ anvisningarna i "[Innan du börjar](#)".
2. Om du har satt i ett hänglås i hänglåsringen på bakpanelen tar du bort det.

🔑 VIKTIGT! Se till att det finns minst 30 cm fritt utrymme runt datorn så att du får plats att öppna kåpan.

3. Lägg datorn på sidan enligt bilden
4. Öppna kåpan:
 - a. Vänd dig mot datorns baksida och tryck på frigöringsknappen på höger sida av datorn med ena handen medan du drar uppåt på kåpans ovansida med den andra handen.
 - b. Tryck på frigöringsknappen på datorns vänstra sida med ena handen medan du drar uppåt på ovansidan av kåpan med den andra handen.
 - c. Håll undersidan av datorn med ena handen och öppna sedan kåpan genom att dra med den andra handen.



1	frigöringsknappar
2	hänglåsring
3	plats för säkerhetsvajer

[Tillbaka till innehållssidan](#)

[Tillbaka till Innehåll](#)

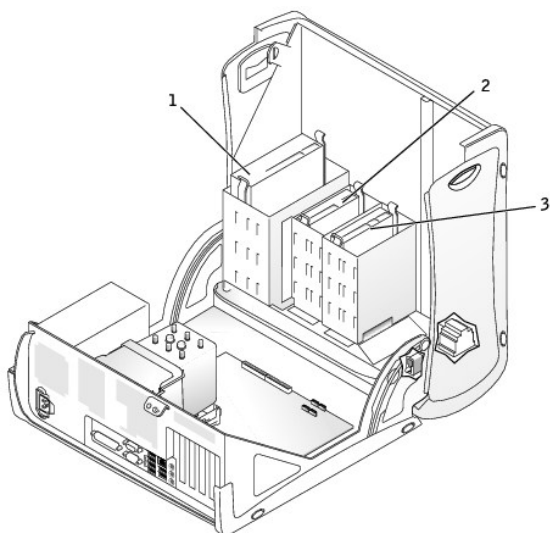
Enheter

Dell™ OptiPlex™ GX280 Systemanvändarhandbok

- [Allmänna riktlinjer för installation](#)
- [Hårddisk](#)
- [Lägga till en andra hårddisk](#)
- [Instick på frontpanelen](#)
- [Diskettenhet](#)
- [CD/DVD-enhet](#)
- [Kabeldragning](#)

Datorn stöder följande:


- 1 två seriella ATA-hårddiskar
- 1 två diskettenheter eller extra Zip-enheter
- 1 två CD- eller DVD-enheter



1	CD/DVD-enhet (er)
2	diskettenhet(er)
3	hårddisk(ar)

Allmänna riktlinjer för installation

Anslut CD/DVD-enheter till kontakten märkt "IDE" på [systemkortet](#). Serielle ATA-hårddiskar bör vara anslutna till kontaktarna märkta "SATA0" eller "SATA1", "SATA2" eller "SATA3" på [systemkortet](#).

 **OBS!** Vissa modeller saknar "SATA1"- eller "SATA3"-kontakt.

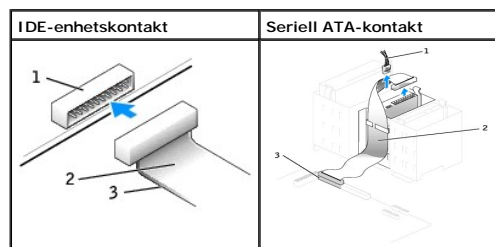
IDE-enhetsadressering

När du ansluter två IDE-enheter till en enda IDE-gränssnittskabel och konfigurerar dem för kabelvalsinställningen, blir den enhet som är ansluten till den sista kontakten på gränssnittskabeln huvud- eller startenhet (enhet 0) och den enhet som är ansluten till mellankontakten på gränssnittskabeln blir slavenhet (enhet 1). Information om hur du konfigurerar enheter för kabelvalsinställningen finns i dokumentationen till enheten i uppgraderingspaketet.

Ansluta kablar till enhet

När du installerar en enhet ansluter du två kablar en likströmskabel och en datakabel till baksidan av enheten och till systemkortet.

Kontakter till enhetsgränssnitt

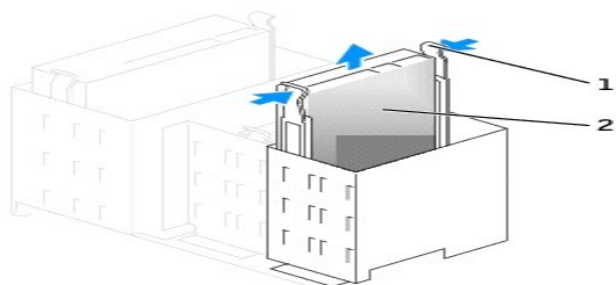


1	gränssnittskontakt
2	gränssnittskabel
3	färgad rand på IDE-kabel

De flesta gränssnittskontakter är skårade för korrekt isättning; dvs en skåra eller ett saknat stift på en kontakt matchar en hake eller ett fyllt hål på en annan kontakt. Skårade kontakter ser till att stift-1-tråden i kabeln (anges med den färgade randen längs ena kanten av IDE-kabeln—seriella ATA-kablar använder inte en färgad rand) går till stift-1-änden av kontakten. Stift-1-änden av en kontakt på ett kort systemkort eller ett kort anges vanligtvis av en screentryckt "1" som är tryckt direkt på systemkortet eller kortet.

- ⚠ **ANMÄRKNING:** När du ansluter en IDE-gränssnittskabel ska du inte placera den färgade rangen bortvänd från stift 1 på kontakten. Om du vänder på kabeln förhindrar du att enheten fungerar och detta kan orsaka skada på styrenheten, enheten eller båda.

Nätkabelkontakt



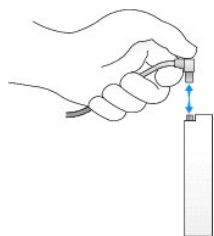
1	nätkabel
2	nätkontakt

Ansluta och koppla bort kablar till enhet

När du tar bort kabeln till en IDE-enhet fattar du den färgade fliken och drar tills kontakten lossnar.

När du ansluter och kopplar bort en seriell ATA-datakabel, håller du kabeln i den svarta kontakten i var ände.

På samma sätt som IDE-kontakterna är de seriella ATA-gränssnittskontakterna skårade för korrekt isättning; dvs en skåra eller ett saknat stift på en kontakt matchar en hake eller ett fyllt hål på en annan kontakt.



Hårddisk

⚠ VARNING: Innan du utför någon av åtgärderna i det här avsnittet ska du läsa igenom och följa instruktionerna i *Produktinformationsguiden*.

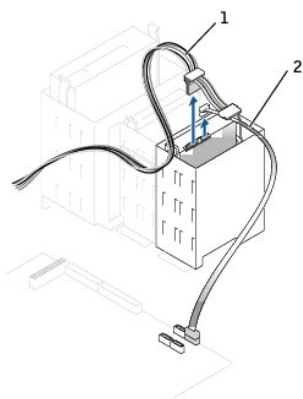
⚠ VARNING: Undvik elektriska stötar genom att alltid koppla loss datorn från eluttaget innan du tar av kåpan.

🕒 ANMÄRKNING: Undvik att ställa hårddisken på hårda ytor eftersom det kan orsaka skador på den. Ställ hårddisken på en mjuk yta där den inte riskerar att få stötar.

1. Om du byter ut en hårddisk som innehåller data som du vill behålla säkerhetskopierar du dina filer innan du börjar med den här proceduren.
2. Läs dokumentationen för enheten för att kontrollera att den är konfigurerad för din dator.
3. Följ procedurerna i "[Innan du börjar](#)."

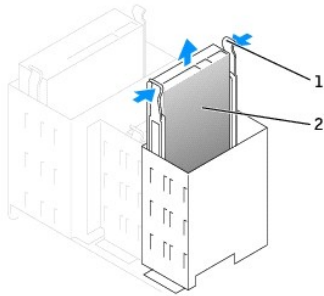
Ta bort en hårddisk

1. Koppla loss nät- och hårddiskablarna från enheten.



1	nätkabel
2	hårddiskkabel

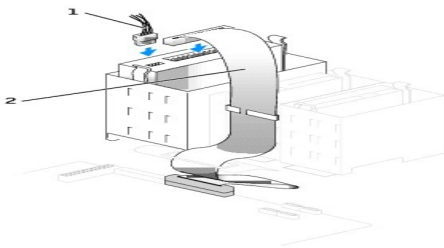
2. Tryck på flikarna på ömse sidor av enheten och för enheten upp och ut.



1	flikar (2)
2	hårddisk

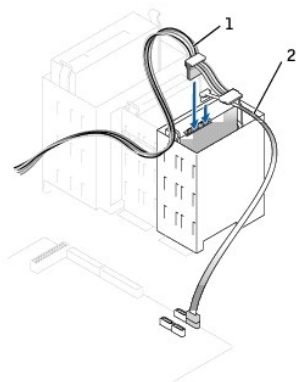
Installera en hårddisk

1. Packa upp den nya hårddisken och förbered den för installation.
2. Läs dokumentationen för enheten för att kontrollera att den är konfigurerad för din dator.
3. Om det inte finns hållarskenor monterade på den nya hårddisken tar du bort skenorna från den gamla genom att ta bort de två skruvarna som fäster varje skena i enheten. Montera hållarskenorna till den nya enheten genom att rikta in skruvhålen på enheten med skruvhålen på hållarskenorna och sedan sätta i och dra åt alla fyra skruvarna (två skruvar per skena).




1	enhet
2	hållarskenor (2)
3	skruvar (4)

4. För försiktigt in enheten på plats tills du hör ett klick eller känner att enheten sitter ordentligt.
5. Anslut nät- och hårddiskablarna till enheten.



1	nätkabel
2	hårddiskkabel

6. Kontrollera att kablarna sitter ordentligt i kontakterna.
7. Stäng datorkåpan.

 **ANMÄRKNING:** Om du ansluter en nätverkskabel ansluter du den först till nätverksuttaget i väggen och sedan till datorn.


8. Anslut datorn och enheterna till eluttaget.

Dokumentationen som medföljde enheten innehåller instruktioner om hur du installerar programvara som krävs för att enheten ska fungera.

9. Om enheten som du har installerat är den primära hårddisken, sätter du i ett startbart medium i startenheten.
10. Starta datorn.
11. När du har öppnat och stängt kåpan orsakar chassiintrångsidentifieraren, om den är installerad och aktiverad, att följande meddelande visas på skärmen nästa gång datorn startas:

ALERT! Cover was previously removed. (Varning! Kåpan har varit borttagen.)

12. [Återställ chassiintrångsidentifieraren](#) genom att ändra alternativet **Chassis Intrusion** (Chassiintrång) till **On** (Aktiverat) eller **On-Silent** (Aktiverat-Tyst).

 **OBS!** Om ett administratörslösenord har tilldelats av någon annan kontaktar du nätverksadministratören för att få information om hur du återställer chassiintrångsidentifieraren.

13. [Öppna systeminställningsprogrammet](#) och uppdatera lämpligt alternativ för **Primary Drive** (Primär enhet) (**0** eller **1**).
14. Avsluta systeminställningsprogrammet och starta om datorn.
15. Partitionera och formatera enheten logiskt innan du fortsätter med nästa steg.


Instruktioner finns i dokumentationen till operativsystemet.

16. Testa hårddisken genom att köra [Dell Diagnostics](#).
17. Om enheten som du har installerat är den primära enheten, installerar du operativsystemet på hårddisken.

Lägga till en andra hårddisk


 **VARNING:** Innan du utför någon av åtgärderna i det här avsnittet ska du läsa igenom och följa instruktionerna i *Produktinformationsguiden*.

 **VARNING:** Undvik elektriska stötar genom att alltid koppla loss datorn från eluttaget innan du tar av kåpan.

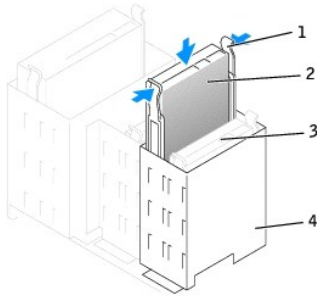
 **ANMÄRKNING:** Undvik att ställa hårddisken på hårda ytor eftersom det kan orsaka skador på den. Ställ hårddisken på en mjuk yta där den inte riskerar att få stötar.

1. Om du byter ut en hårddisk som innehåller data som du vill behålla säkerhetskopierar du dina filer innan du börjar med den här proceduren.
2. Läs dokumentationen för enheten för att kontrollera att den är konfigurerad för din dator.
3. Följ procedurerna i "[Innan du börjar](#)."
4. Ta bort de två gröna platsskenorna från hårddiskuttaget insida genom att försiktigt dra skenorna uppåt och ut från uttaget.
5. Montera skenorna på hårddisken med de två skruvar som sitter på skenorna.

Se till att flikarna på skenorna är placerade på hårddiskens baksida.

 **ANMÄRKNING:** Installera inte någon enhet i det nedre hårddiskuttaget förrän du har tagit bort de gröna enhetsskenorna från hårddiskuttaget insida.

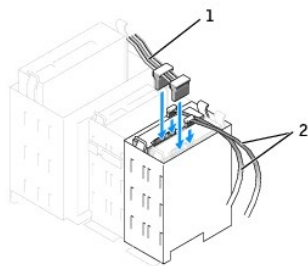
6. Flytta den första hårddisken från det övre uttaget till det undre:
 - a. Koppla loss nät- och hårddiskablarna från den första hårddiskens baksida.
 - b. Tryck in de två gröna flikarna på skenan och dra ut den första hårddisken från det övre uttaget.
 - c. För försiktigt in enheten på plats tills du hör ett klick eller känner att enheten sitter ordentligt.
7. För försiktigt in den nya enheten på plats tills du hör ett klick eller känner att enheten sitter ordentligt.



1	flikar på skena (2)
2	andra hårddisken i övre uttaget
3	första hårddisken i undre uttaget
4	hårddiskuttag

8. Anslut en nätkabel till enheterna.

9. Leta upp en oanvänd seriell ATA-kontakt på systemkortet och koppla en enhetskabel till den här kontakten och till den andra hårddisken.



1	nätkabel
2	hårddiskkablar

10. Stäng datorkåpan.

➔ **ANMÄRKNING:** Om du ansluter en nätverkskabel ansluter du den först till nätverksuttaget i väggen och sedan till datorn.

11. Anslut datorn och enheterna till eluttagen och starta dem.

12. Dokumentationen som medföljde enheten innehåller instruktioner om hur du installerar programvara som krävs för att enheten ska fungera.

När du har öppnat och stängt kåpan orsakar chassiintrångsidentifieraren, om den är installerad och aktiverad, att följande meddelande visas på skärmen nästa gång datorn startas:

ALERT! Cover was previously removed. (Varning! Kåpan har varit borttagen.)

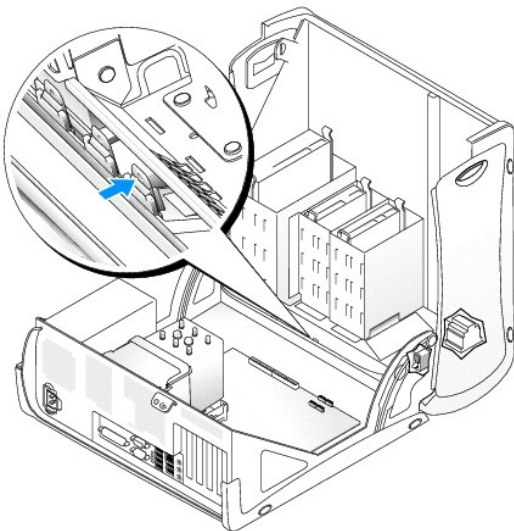
13. [Återställ chassiintrångsidentifieraren](#) genom att ändra alternativet **Chassis Intrusion** (Chassiintrång) till **On** (Aktiverat) eller **On-Silent** (Aktiverat-Tyst).

🔒 **OBS!** Om ett administratörslösenord har tilldelats av någon annan kontaktar du nätverksadministratören för att få information om hur du återställer chassiintrångsidentifieraren.

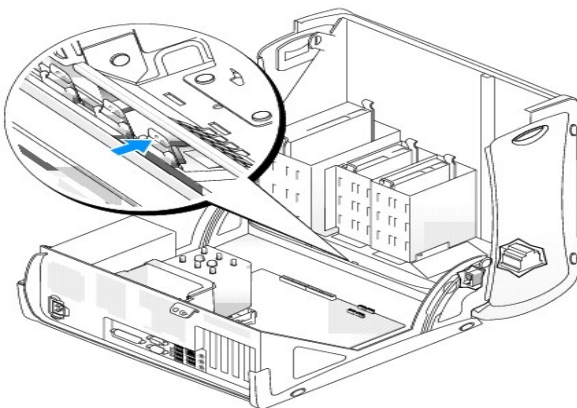
Instick på frontpanelen

Om du installerar en ny diskett- eller CD/DVD-enhet och inte byter ut en gammal, tar du bort insticken på frontpanelen.

1. Öppna kåpan till en 90-gradig vinkel.
2. Leta upp insticket som sitter framför det enhetsuttaget som du vill använda.
3. Från insidan av datorn trycker du på insticketets frigöringsflik.



4. Från utsidan av datorn drar du bort insticket från datorns frontpanel.
5. Ta bort insticket från insticksramen genom att trycka på de fyra flikarna.



1	insticksramen för CD/DVD-enhetsuttaget
2	insticksramen för diskettenhetsuttaget

6. Sätt tillbaka den tomma insticksramen över framsidan av enhetsuttaget.

Insticksramen passar bara på ett håll.

Diskettenhet

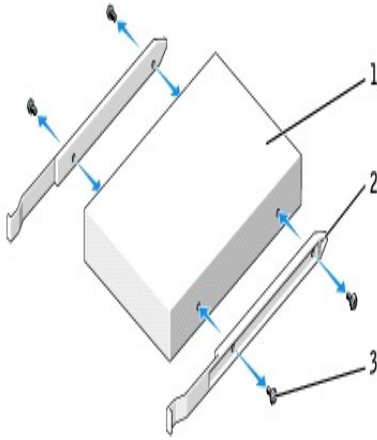
⚠ VARNING: Innan du börjar bör du följa säkerhetsinstruktionerna i *Product Information Guide* (Produktinformationshandboken).

⚠ VARNING: Undvik elektriska stötar genom att alltid koppla loss datorn från eluttaget innan du tar av kåpan.

Följ procedurerna i "[Innan du börjar](#)."

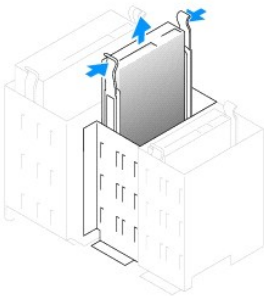
Ta bort en diskettenhet

1. Koppla loss nät- och diskettenhetskablarna från enheten.
2. Koppla loss den andra änden av diskettenhetskabeln från systemkortet (märkt DSKT).



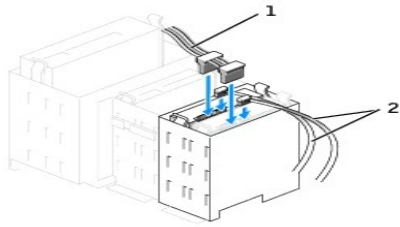
1	nätkabel
2	diskettenhetskabel
3	diskettenhetskontakt (DSKT)

3. Tryck inåt på de två flikarna på enhetens sidor, för enheten uppåt och ta bort den från diskettenhetsuttaget.



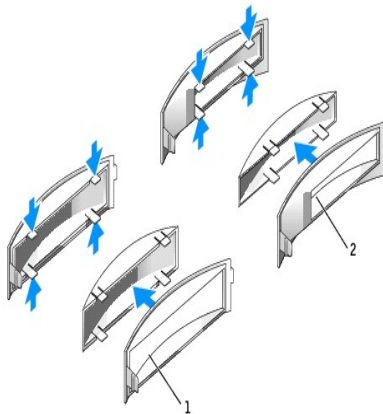
Installera en diskettenhet

1. Om du byter ut en enhet och den nya enheten inte har några hållarskenor, tar du bort skenorna från den gamla enheten genom att ta bort de två skruvarna som fäster varje skena i enheten. Montera hållaren på den nya enheten genom att rikta in skruvhålen på enheten med skruvhålen på hållarskenorna och sätt sedan i och dra åt alla fyra skruvarna (två skruvar per skena).



1	enhet
2	hållarskenor (2)
3	skruvar (4)

2. För försiktigt in enheten på plats tills du hör ett klick eller känner att enheten sitter ordentligt.
3. Anslut nät- och diskettenhetskablar till diskettenheten.
4. Anslut den andra änden av diskettenhetskabeln till kontakten som är märkt "DSKT" på [systemkortet](#).



1	nätkabel
2	diskettenhetskabel
3	diskettenhetskontakt (DSKT)

5. Om du installerar en ny diskettenhet och inte byter ut en gammal, [tar du bort insticken på frontpanelen](#).
6. Kontrollera alla kabelanslutningar och vik undan kablarna så att ventilering möjliggörs för fläkten och avkylningsventilerna.
7. Stäng datorkåpan.

➡ **ANMÄRKNING:** Om du ansluter en nätverkskabel ansluter du den först till nätverksuttaget i väggen och sedan till datorn.

8. Anslut datorn och enheterna till eluttagen och starta dem.

Dokumentationen som medföljde enheten innehåller instruktioner om hur du installerar programvara som krävs för att enheten ska fungera.

9. När du har öppnat och stängt kåpan orsakar chassiintrångsidentifieraren, om den är installerad och aktiverad, att följande meddelande visas på skärmen nästa gång datorn startas:

ALERT! Cover was previously removed. (Varning! Kåpan har varit borttagen.)

10. [Återställ chassiintrångsidentifieraren](#) genom att ändra alternativet **Chassis Intrusion** (Chassiintrång) till **On** (Aktiverat) eller **On-Silent** (Aktiverat-Tyst).

🔍 **OBS!** Om ett administratörslösenord har tilldelats av någon annan kontaktar du nätverksadministratören för att få information om hur du återställer chassiintrångsidentifieraren.

11. [Öppna systeminställningsprogrammet](#) och använd alternativet **Diskette Drive** (Diskettenhet) för att aktivera den nya diskettenheten.
 12. Kontrollera att datorn fungerar korrekt genom att köra [Dell Diagnostics](#).
-

CD/DVD-enhet

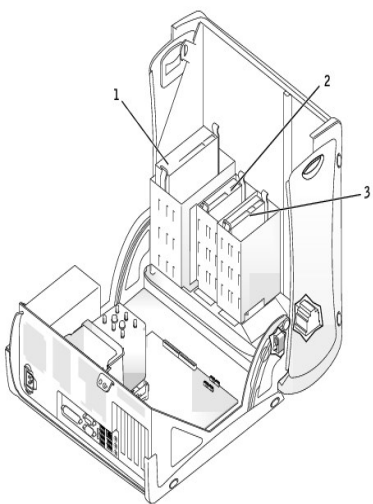
⚠ VARNING: Innan du börjar bör du följa säkerhetsinstruktionerna i *Product Information Guide* (Produktinformationshandboken).

⚠ VARNING: Undvik elektriska stötar genom att alltid koppla loss datorn från eluttaget innan du tar av kåpan.

Följ procedureerna i "[Innan du börjar](#)."

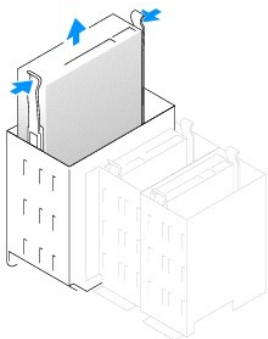
Ta bort en CD/DVD-enhet

1. Koppla loss nät- och CD/DVD-enhetskablarna från baksidan av enheten.



1	nätkabel
2	CD/DVD-enhetskabel

2. Tryck inåt på de två flikarna på enhetens sidor och för sedan enheten uppåt och ta bort den från enhetsuttaget.

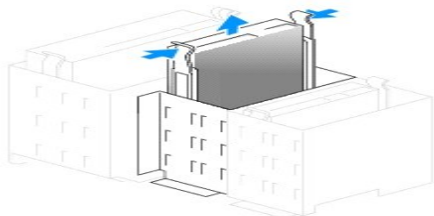


Installera en CD/DVD-enhet

1. Om du installerar en ny enhet packar du upp enheten och förbereder den för installation.

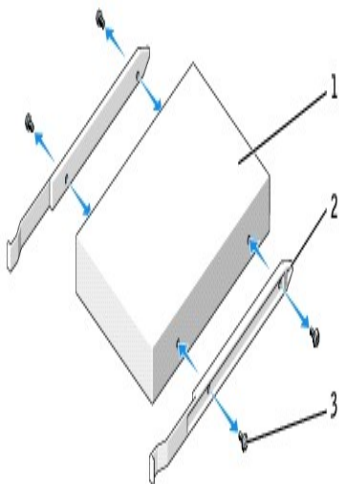
Läs dokumentationen som medföljde enheten för att kontrollera att den är konfigurerad för din dator. Om du installerar en IDE-enhet konfigurerar du enheten för kabelvalsinställningen.

2. Anslut den nya enheten till de skenor som är monterade på kåpens insida. Om det inte finns några skenor monterade på kåpens insida [kontakta du Dell](#).
3. Om du installerar en ersättningsenhet och den nya enheten inte har några hållarskenor, tar du bort skenor från den gamla enheten genom att ta bort de två skruvarna som fäster varje skena i enheten. Montera hållaren på den nya enheten genom att rikta in skruvhålen på enheten med skruvhålen på hållarskenorna och sätt sedan i och dra åt alla fyra skruvarna (två skruvar per skena).



1	enhet
2	hållarskenor (2)
3	skruvar (4)

4. För försiktigt in enheten på plats tills du hör ett klick eller känner att enheten sitter ordentligt.
5. Anslut nät- och CD/DVD-enhetskablarna till enheten.



1	nätkabel
2	CD/DVD-enhetskabel

6. Om du installerar en ny CD/DVD-enhet och inte byter ut en gammal, [tar du bort insticken på frontpanelen](#).
7. Om du installerar en enhet som har ett eget styrenhetskort, installerar du styrenhetskortet på en kortplats.
8. Kontrollera alla kabelanslutningar och vik undan kablarna så att ventilering möjliggörs för fläkten och avkylningsventilerna.
9. Stäng datorkåpan.

➡ **ANMÄRKNING:** Om du ansluter en nätverkskabel ansluter du den först till nätverksuttaget i väggen och sedan till datorn.


10. Anslut datorn och enheterna till eluttagen och starta dem.

Dokumentationen som medföljde enheten innehåller instruktioner om hur du installerar programvara som krävs för att enheten ska fungera.

11. När du har öppnat och stängt kåpan orsakar chassiintrångsidentifieraren, om den är installerad och aktiverad, att följande meddelande visas på skärmen nästa gång datorn startas:

ALERT! Cover was previously removed. (Varning! Kåpan har varit borttagen.)

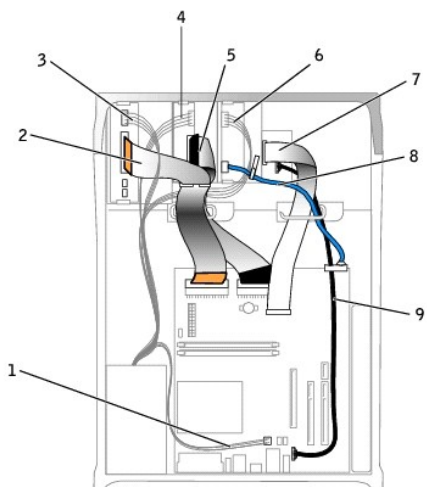
12. [Återställ chassiintrångsidentifieraren](#) genom att ändra alternativet **Chassis Intrusion** (Chassiintrång) till **On** (Aktiverat) eller **On-Silent** (Aktiverat-Tyst).

 **OBS!** Om ett administratörslösenord har tilldelats av någon annan kontaktar du nätverksadministratören för att få information om hur du återställer chassiintrångsidentifieraren.

13. Uppdatera konfigurationsinformationen genom att ange lämpligt alternativ för **Drive** (Enhet) (**0** eller **1**) under **Drives** (Enheter). Mer information finns i "[Systeminställningsprogrammet](#)".

14. Kontrollera att datorn fungerar korrekt genom att köra [Dell Diagnostics](#).

Kabeldragning



1	12V nätkabel	6	nätkabel till seriell ATA hårddisk
2	datakabel till CD/DVD-enhet	7	kabel till kontrollpanelen
3	nätkabel till CD/DVD-enhet	8	datakabel till seriell ATA hårddisk
4	nätkabel till diskettenhet	9	in- och utjudkabel på frontpanelen
5	datakabel till diskettenhet		

[Tillbaka till Innehåll](#)

[Tillbaka till innehållssidan](#)

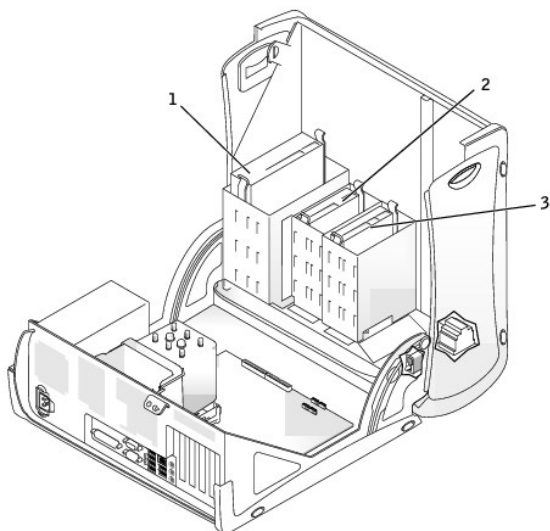
Enheter

Systemanvändarhandbok för Dell™ OptiPlex™ GX280

- [Allmänna installationsriktlinjer](#)
- [Hårddisk](#)
- [Lägga till en andra hårddisk](#)
- [Instick på frontpanelen](#)
- [Diskettenhet](#)
- [Cd/dvd-spelare](#)
- [Kabeldragning](#)

Datorn stöder följande:

- 1 två seriella ATA-hårddiskar
- 1 två diskettenheter eller extra Zip-enheter
- 1 två cd- eller dvd-spelare



1	cd/dvd-spelare
2	diskettenhet(er)
3	hårddisk(ar)

Allmänna installationsriktlinjer

Anslut cd/dvd-spelare till kontakten märkt "IDE" på [moderkortet](#). Seriella ATA-hårddiskar bör vara anslutna till kontaktarna märkta "SATA0" eller "SATA2" på [moderkortet](#).

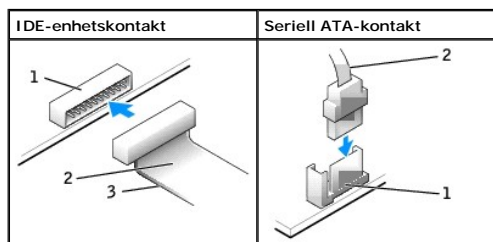
IDE-enhetsadressering

När du ansluter två IDE-enheter till en IDE-gränssnittskabel och konfigurerar dem för kabelvalsinställningen, blir den enhet som är ansluten till den sista kontakten på gränssnittskabeln huvud- eller startenhet (enhet 0) och den enhet som är ansluten till mellankontakten på gränssnittskabeln slavenhet (enhet 1). Information om hur du konfigurerar enheter för kabelvalsinställningen finns i dokumentationen till enheten i uppgraderingspaketet.

Ansluta kablar till enheter

När du installerar en enhet ansluter du två kablar — en likströmkabel och en datakabel — till baksidan av enheten och till moderkortet.

Enhetskontakter

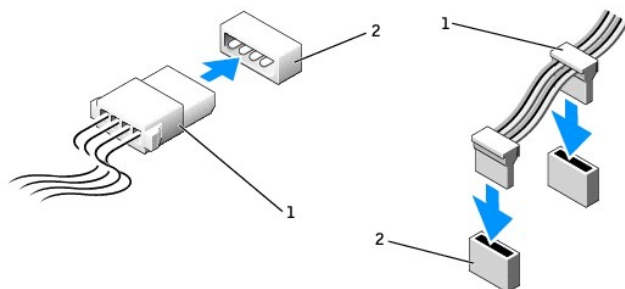


1	gränssnittskontakt
2	gränssnittskabel
3	färgad rand på IDE-kabel

De flesta gränssnittskontakter är märkta så att de går att sätta i rätt: en skåra eller ett saknat stift på en kontakt motsvaras av en hake eller ett fyllt hål på en annan kontakt. Märkta kontakter ser till att det första stiftet på kabeln (som utmärks med en färgad rand längs ena kanten på IDE-kablar — seriella ATA-kablar saknar färgad rand) går till första stiftet på kontakten. Det första stiftet på en kontakt på ett moderkort eller ett kort utmärks vanligtvis av en serigrafierad etta som är tryckt direkt på moderkortet eller kortet.

- ❗ **VIKTIGT!** När du ansluter en IDE-kabel ska du inte vända bort den färgade randen från stift 1 på kontakten. Om du vänder på kabeln fungerar enheten inte, och det kan skada styrenheten och/eller enheten.

Nätkabelkontakt



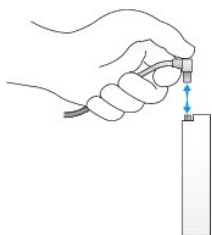
1	nätkabel
2	nätkontakt

Ansluta och koppla bort kablar till enheter

När du tar bort kabeln till en IDE-enhet fattar du den färgade fliken och drar tills kontakten lossnar.

När du ansluter och kopplar bort en seriell ATA-datakabel, håller du kabeln i den svarta kontakten i var ände.

På samma sätt som IDE-kontakterna är de seriella ATA-kontakterna märkta så att de sätts i korrekt: en skåra eller ett saknat stift på en kontakt motsvaras av en hake eller ett fyllt hål på en annan kontakt.



Hårddisk

⚠ VARNING: Innan du utför någon av åtgärderna i det här avsnittet ska du läsa igenom och följa anvisningarna i *Produktinformationsguiden*.

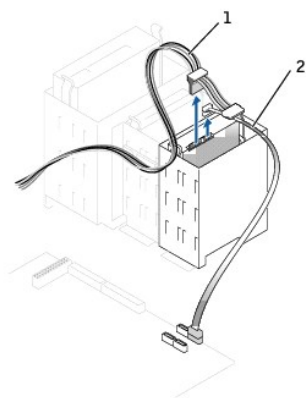
⚠ VARNING: Undvik stötar genom att alltid koppla bort datorn från eluttaget innan du tar av kåpan.

🔍 VIKTIGT! Undvik att ställa hårddisken på hårda underlag, eftersom den kan skadas. Ställ hårddisken på ett mjukt underlag.

1. Om du byter ut en hårddisk med data som du vill behålla säkerhetskopierar du dina filer innan du börjar med den här proceduren.
2. Kontrollera i dokumentationen att enheten är rätt konfigurerad för datorn.
3. Följ anvisningarna i "[Innan du börjar](#)".

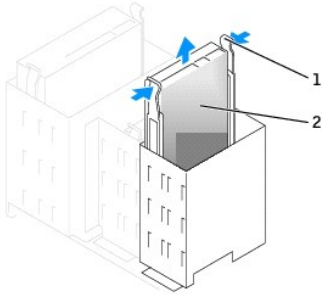
Ta bort en hårddisk

1. Koppla loss nät- och hårddiskablarna från enheten.



1	nätkabel
2	hårddiskkabel

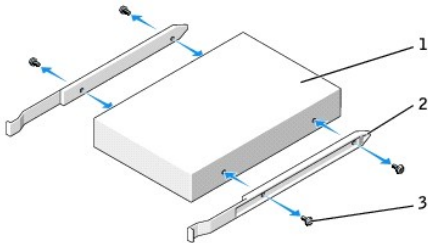
2. Tryck på flikarna på ömse sidor av enheten och för enheten upp och ut.



1	flikar (2)
2	hårddisk

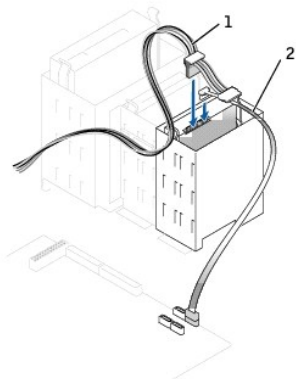
Installera en hårddisk

1. Packa upp den nya hårddisken och förbered den för installation.
2. Kontrollera i dokumentationen att enheten är rätt konfigurerad för datorn.
3. Om det inte finns hållarskenor monterade på den nya hårddisken tar du bort skenorna från den gamla genom att ta bort de två skruvarna som fäster varje skena i enheten. Montera hållarskenorna till den nya enheten genom att rikta in skruvhålen på enheten mot skruvhålen på hållarskenorna och sedan sätta i och dra åt alla fyra skruvarna (två skruvar per skena).




1	enhet
2	hållarskenor (2)
3	skruvar (4)

4. Skjut försiktigt in den nya enheten på plats tills du hör ett klickande ljud eller känner att enheten sitter ordentligt.
5. Anslut el- och datakablar till enheten.



1	nätkabel
2	hårddiskkabel

6. Kontrollera att kablarna sitter ordentligt i kontakterna och att rätt kabel sitter på rätt plats.
7. Stäng datorkåpan.

 **VIKTIGT!** Nätverkskablar ansluts först till nätverksuttaget i väggen och sedan till datorn.


8. Anslut datorn och enheterna till eluttagen.

Dokumentationen som medföljde enheten innehåller instruktioner om hur du installerar programvara som krävs för att den ska fungera.

9. Om enheten som du har installerat är den primära hårddisken, sätter du i ett startbart medium i startenheten.
10. Starta datorn.
11. Om du har öppnat och stängt kåpan visas följande meddelande från chassiintrångsdetektorn (om den är installerad och aktiverad) på skärmen nästa gång datorn startas:

ALERT! Cover was previously removed. (Varning! Kåpan har varit borttagen.)

12. [Återställ chassiintrångsdetektorn](#) genom att ändra värdet på alternativet **Chassis Intrusion** (chassiintrång) till **On** (aktiverat) eller **On-Silent** (aktiverat-tyst).

 **OBS!** Om ett administratörslösenord har tilldelats av någon annan kontaktar du nätverksadministratören för att få information om hur du återställer chassiintrångsdetektorn.

13. [Starta systeminställningsprogrammet](#) och uppdatera lämpligt alternativ för **Primary Drive** (primär enhet) (**0** eller **1**).
14. Avsluta systeminställningsprogrammet och starta om datorn.
15. Partitionera och formatera enheten innan du fortsätter med nästa steg.


Instruktioner finns i dokumentationen till operativsystemet.

16. Testa hårddisken genom att köra [Dell Diagnostics](#).
17. Om enheten som du har installerat är den primära enheten, installerar du operativsystemet på hårddisken.

Lägga till en andra hårddisk


 **VARNING:** Innan du utför någon av åtgärderna i det här avsnittet ska du läsa igenom och följa anvisningarna i *Produktinformationsguiden*.

 **VARNING:** Undvik stötar genom att alltid koppla bort datorn från eluttaget innan du tar av kåpan.

 **VIKTIGT!** Undvik att ställa hårddisken på hårda underlag, eftersom den kan skadas. Ställ hårddisken på ett mjukt underlag.

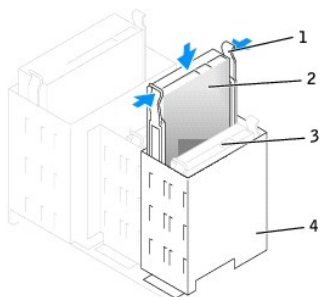
1. Om du byter ut en hårddisk med data som du vill behålla säkerhetskopierar du dina filer innan du börjar med den här proceduren.
2. Kontrollera i dokumentationen att enheten är rätt konfigurerad för datorn.
3. Följ anvisningarna i "[Innan du börjar](#)".
4. Ta bort de två gröna plastskenor från hårddiskuttaget insida genom att försiktigt dra skenorna uppåt och ut från uttaget.
5. Montera skenorna på hårddisken med de två skruvar som sitter på skenorna.

Se till att flikarna på skenorna är placerade på hårddiskens baksida.

 **VIKTIGT!** Installera inte någon enhet i det nedre hårddiskuttaget förrän du har tagit bort de gröna enhetsskenorna från hårddiskuttaget insida.

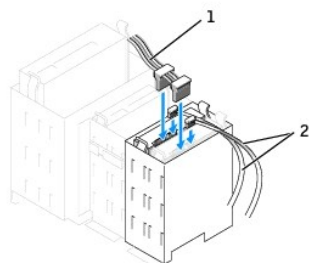
6. Flytta den första hårddisken från det övre uttaget till det undre:
 - a. Koppla loss nät- och hårddiskablarna från den första hårddiskens baksida.
 - b. Tryck in de två gröna flikarna på skenan och dra ut den första hårddisken från det övre uttaget.

- c. Skjut försiktigt in den nya enheten på plats tills du hör ett klickande ljud eller känner att enheten sitter ordentligt.
7. För försiktigt in den nya enheten på plats tills du hör ett klick eller känner att enheten sitter ordentligt.



1	flikar på skena (2)
2	andra hårddisken i övre uttaget
3	första hårddisken i undre uttaget
4	hårddiskuttag

8. Anslut en nätkabel till enheterna.
9. Leta upp en ledig seriell ATA-kontakt på moderkortet och koppla en enhetskabel till den här kontakten och till den andra hårddisken.



1	nätkabel
2	hårddiskkablar

10. Stäng datorlådan.

VIKTIGT! Nätverkskablar ansluts först till nätverksuttaget i väggen och sedan till datorn.

11. Anslut datorn och enheterna till eluttagen och starta dem.
12. Dokumentationen som medföljde enheten innehåller instruktioner om hur du installerar programvara som krävs för att den ska fungera.

Om du har öppnat och stängt lådan visas följande meddelande från chassiintrångsdetektorn (om den är installerad och aktiverad) på skärmen nästa gång datorn startas:

ALERT! Cover was previously removed. (Varning! Kåpan har varit borttagen.)

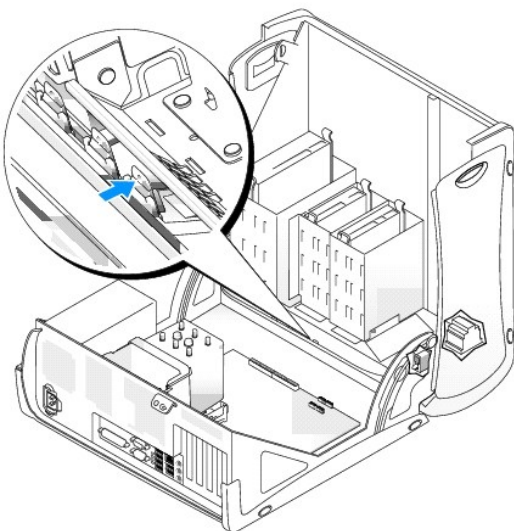
13. [Återställ chassiintrångsdetektorn](#) genom att ändra värdet på alternativet **Chassis Intrusion** (chassiintrång) till **On** (aktiverat) eller **On-Silent** (aktiverat-tyst).

OBS! Om ett administratörslösenord har tilldelats av någon annan kontaktar du nätverksadministratören för att få information om hur du återställer chassiintrångsdetektorn.

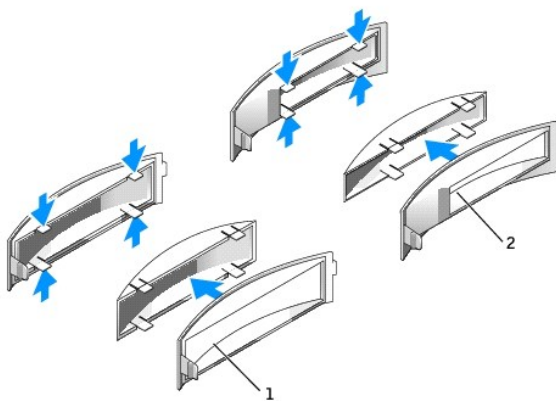
Instick på frontpanelen

Om du installerar en ny diskett- eller cd/dvd-spelare och inte byter ut en gammal, tar du bort insticken på frontpanelen.

1. Öppna kåpan till en 90-gradig vinkel.
2. Leta upp insticket som sitter framför det enhetsuttaget som du vill använda.
3. Från insidan av datorn trycker du på insticketets frigöringsflik.



4. Från utsidan av datorn drar du bort insticket från datorns frontpanel.
5. Ta bort insticket från insticksramen genom att trycka på de fyra flikarna.



1	insticksramen för cd/dvd-spelarfacket
2	insticksramen för diskettenhetsuttaget

6. Sätt tillbaka den tomma insticksramen över framsidan av enhetsuttaget.

Insticksramen passar bara åt ett håll.

Diskettenhet

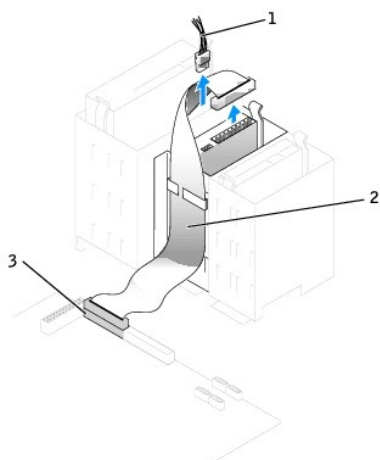
⚠ VARNING: Innan du börjar bör du följa säkerhetsanvisningarna i produktinformationsguiden.

⚠ VARNING: Undvik stötar genom att alltid koppla bort datorn från eluttaget innan du tar av kåpan.

Följ anvisningarna i "[Innan du börjar](#)".

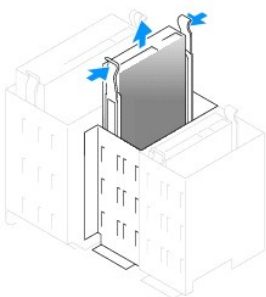
Ta bort en diskettenhet

1. Koppla loss nät- och datakablar från diskettenhetens baksida.
2. Koppla loss den andra änden av diskettenhetskabeln från moderkortet (märkt DSKT).



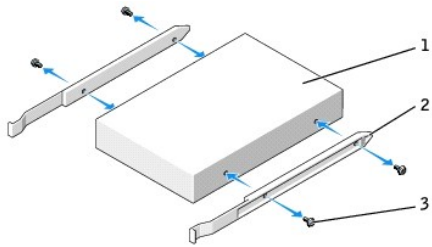
1	nätkabel
2	diskettenhetskabel
3	diskettenhetskontakt (DSKT)

3. Tryck inåt på de två flikarna på enhetens sidor, för enheten uppåt och ta bort den från diskettenhetsuttaget.



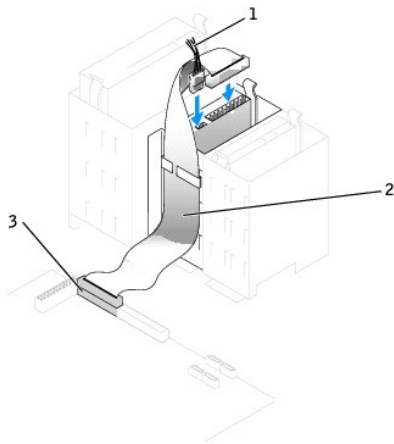
Installera en diskettenhet

1. Om du byter ut en enhet och den nya enheten inte har några hållarskenor, tar du bort skenorna från den gamla enheten genom att ta bort de två skruvarna som fäster varje skena i enheten. Montera hållaren på den nya enheten genom att rikta in skruvhålen på enheten mot skruvhålen på hållarskenorna och sätt sedan i och dra åt alla fyra skruvarna (två skruvar per skena).



1	enhet
2	hållarskenor (2)
3	skruvar (4)

- Skjut försiktigt in den nya enheten på plats tills du hör ett klickande ljud eller känner att enheten sitter ordentligt.
- Anslut nät- och datakablar till diskettenheten.
- Anslut den andra änden av diskettenhetskabeln till kontakten som är märkt "DSKT" på [moderkortet](#).



1	nätkabel
2	diskettenhetskabel
3	diskettenhetskontakt (DSKT)

- Om du installerar en ny diskettenhet och inte byter ut en gammal, [tar du bort inläggen på frontpanelen](#).
- Kontrollera alla kabelanslutningar och vik undan kablarna så att luft når fram till fläkten och kylventilerna.
- Stäng datorkåpan.

VIKTIGT! Nätverkskablar ansluts först till nätverksuttaget i väggen och sedan till datorn.

- Anslut datorn och enheterna till eluttagen och starta dem.

Dokumentationen som medföljde enheten innehåller instruktioner om hur du installerar programvara som krävs för att den ska fungera.

- Om du har öppnat och stängt kåpan visas följande meddelande från chassiintrångsdetektorn (om den är installerad och aktiverad) på skärmen nästa gång datorn startas:

ALERT! Cover was previously removed. (Varning! Kåpan har varit borttagen.)

- [Återställ chassiintrångsdetektorn](#) genom att ändra värdet på alternativet Chassis Intrusion (chassiintrång) till **On** (aktiverat) eller **On-Silent** (aktiverat-tyst).

OBS! Om ett administratörslösenord har tilldelats av någon annan kontaktar du nätverksadministratören för att få information om hur du återställer chassiinträngsdektorn.

11. [Starta systeminställningsprogrammet](#) och aktivera den nya diskettenheten med alternativet **Diskette Drive** (diskettenhet).
12. Kontrollera att datorn fungerar korrekt genom att köra [Dell Diagnostics](#).

Cd/dvd-spelare

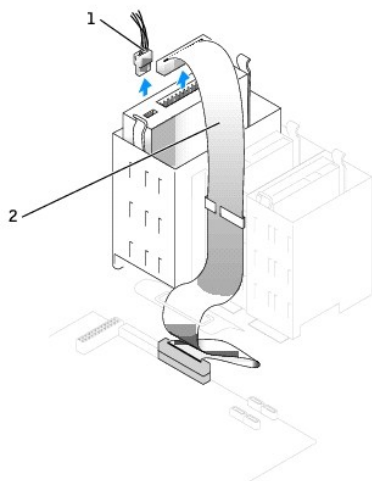
⚠ VARNING: Innan du börjar bör du följa säkerhetsanvisningarna i *produktinformationsguiden*.

⚠ VARNING: Undvik stötar genom att alltid koppla bort datorn från eluttaget innan du tar av kåpan.

Följ anvisningarna i "[Innan du börjar](#)".

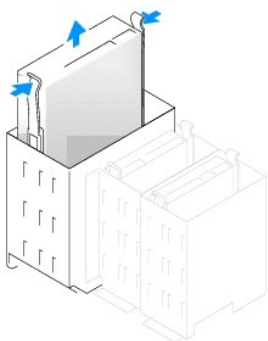
Ta bort en cd/dvd-spelare

1. Koppla loss nät- och datakablar från baksidan av enheten.



1	nätkabel
2	cd/dvd-datakabel

2. Tryck inåt på de två flikarna på enhetens sidor och för sedan enheten uppåt och ta bort den från enhetsuttaget.

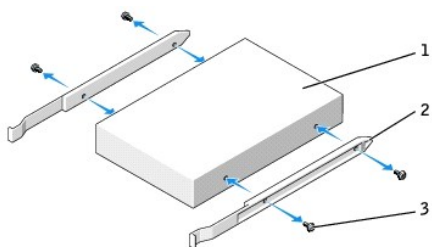


Installera en cd/dvd-spelare

1. Om du installerar en ny enhet packar du upp enheten och förbereder den för installation.

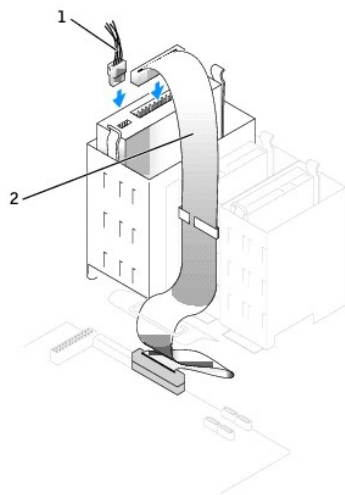
Läs dokumentationen som medföljde enheten för att kontrollera att den är konfigurerad för din dator. Om du installerar en IDE-enhet konfigurerar du enheten för kabelvalsinställningen.

2. Anslut den nya enheten till de skenor som är monterade på kåpens insida. [Kontakta Dell](#) om det inte finns några skenor på kåpens insida.
3. Om du installerar en ersättningsenhet och den nya enheten inte har några hållarskenor, tar du bort skenorna från den gamla enheten genom att ta bort de två skruvarna som fäster varje skena i enheten. Montera hållaren på den nya enheten genom att rikta in skruvhålen på enheten mot skruvhålen på hållarskenorna och och sätt sedan i och dra åt alla fyra skruvarna (två skruvar per skena).



1	enhet
2	hållarskenor (2)
3	skruvar (4)

4. Skjut försiktigt in den nya enheten på plats tills du hör ett klickande ljud eller känner att enheten sitter ordentligt.
5. Anslut nät- och datakablar till enheten.



1	nätkabel
2	cd/dvd-datakabel

6. Om du installerar en ny cd/dvd-spelare och inte byter ut en gammal, [tar du bort inläggen på frontpanelen](#).
7. Om du installerar en enhet som har ett eget styrenhetskort, installerar du det på en kortplats.
8. Kontrollera alla kabelanslutningar och vik undan kablarna så att luft når fram till fläkten och kylventilerna.
9. Stäng datorkåpan.

🔑 **VIKTIGT!** Nätverkskablar ansluts först till nätverksuttaget i väggen och sedan till datorn.

10. Anslut datorn och enheterna till eluttagen och starta dem.

Dokumentationen som medföljde enheten innehåller instruktioner om hur du installerar programvara som krävs för att den ska fungera.

11. Om du har öppnat och stängt kåpan visas följande meddelande från chassiintrångsdetektorn (om den är installerad och aktiverad) på skärmen nästa gång datorn startas:

ALERT! Cover was previously removed. (Varning! Kåpan har varit borttagen.)

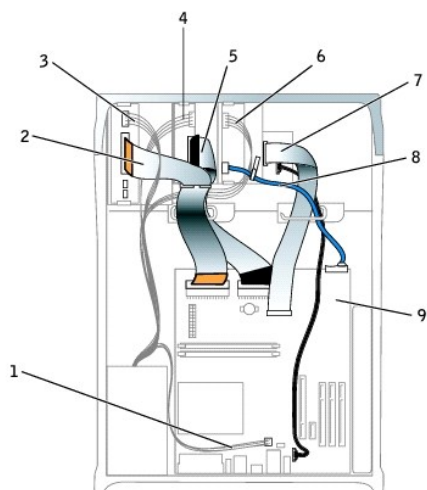
12. [Återställ chassiintrångsdetektorn](#) genom att ändra värdet på alternativet **Chassis Intrusion** (chassiintrång) till **On** (aktiverat) eller **On-Silent** (aktiverat-tyst).

🔑 **OBS!** Om ett administratörslösenord har tilldelats av någon annan kontaktar du nätverksadministratören för att få information om hur du återställer chassiintrångsdetektorn.

13. Uppdatera konfigurationen genom att ange ett lämpligt alternativ för **Drive** (enhet) (**0** eller **1**) under **Drives** (enheter). Mer information finns i "[Systeminställningsprogrammet](#)".

14. Kontrollera att datorn fungerar korrekt genom att köra [Dell Diagnostics](#).

Kabeldragning



1	12V nätkabel	6	nätkabel till seriell ATA hårddisk
2	datakabel till cd/dvd-spelare	7	kabel till kontrollpanelen
3	nätkabel till cd/dvd-spelare	8	datakabel till seriell ATA hårddisk
4	nätkabel till diskettenhet	9	in- och utjudkabel på frontpanelen
5	datakabel till diskettenhet		

[Tillbaka till innehållssidan](#)

Systemanvändarhandbok för Dell™ OptiPlex™ GX280

Liten minitorndator



Dokumentation om datorn

[Söka efter information](#)
[Specifikationer](#)
[Renigöra datorn](#)

Om datorn

[Framifrån](#)
[Bakifrån](#)
[Inuti datorn](#)
[Komponenter på moderkortet](#)
[Frontpanellucka och gångjärnsarmar](#)

Dator- och programvaruproblem

[Felsökningsverktyg](#)
[Lösa problem](#)
[Installera om drivrutiner och operativsystemet](#)
[Få hjälp](#)

Avancerade funktioner

[LegacySelect](#)
[Hanterbarhet](#)
[Säkerhet](#)
[Lösenordsskydd](#)
[Systeminställningsprogrammet](#)
[Starta från en USB-enhet](#)
[Rensa glömda lösenord](#)
[Rensa CMOS-inställningar](#)
[Hypertrådning](#)
[Energisparfunktionen](#)




Lägga till och ta bort delar

[Innan du börjar](#)
[Öppna datorns kåpa](#)
[Batteri](#)
[Chassiintrångsbrytare](#)
[Enheter](#)
[In/ut-panel](#)
[Minne](#)
[PCI- och PCI-expresskort och serieportadaptrar](#)
[Strömförsörjning](#)
[Processorn](#)
[Moderkort](#)
[Stänga datorkåpan](#)

Ytterligare information

[Funktioner i Microsoft® Windows® XP](#)
[Ordlista](#)
[Garanti](#)
[FCC-föreskrifter \(endast USA\)](#)

Kommentarer av typen Obs!, Viktigt! och Varning!

-  **OBS!** Kommentarer av den här typen innehåller viktig information som hjälper dig att få ut det mesta av datorn.
-  **VIKTIGT!** Under Viktigt! hittar du information om potentiell skada på maskinvaran eller dataförlust, samt hur du undviker detta.
-  **WARNING:** En varning signalerar risk för skada på egendom eller person, eller livsfara.

Förkortningar och akronymer

En fullständig lista över förkortningar och akronymer finns i "[Ordlistan](#)".

Om du har köpt en Dell™ n Series-dator gäller inte den information i detta dokument som rör operativsystemet Microsoft® Windows®.

Cd-skivan *Drivers and Utilities* (ResourceCD), skivan med operativsystemet och *snabbreferensguiden* är tillval och medföljer inte alla datorer.

Återgivning i någon form utan skriftligt tillstånd från Dell Inc. är strängt förbjuden.

Varumärken som återfinns i denna text: *Dell*, *DELL*:s logotyp, *OptiPlex*, *Inspiron*, *Dimension*, *Latitude*, *Dell Precision*, *DellNet*, *TravelLite*, *Dell OpenManage*, *PowerVault*, *Axim*, *PowerEdge*, *PowerConnect* och *PowerApp* är varumärken som tillhör Dell Inc.; *Intel*, *Pentium* och *Celeron* är registrerade varumärken som tillhör Intel Corporation; *Microsoft*, *Windows NT*, *MS-DOS* och *Windows* är registrerade varumärken som tillhör Microsoft Corporation; *IBM* och *OS/2* är registrerade varumärken som tillhör International Business Machines Corporation; *NetWare* och *Novell* är registrerade varumärken som tillhör Novell, Inc. *Bluetooth* är ett varumärke som tillhör Bluetooth SIG, Inc. och används på licens av Dell Inc. ENERGY STAR är ett registrerat varumärke som tillhör U.S. Environmental Protection Agency. Som ENERGY STAR-partner har Dell Inc. fastslagit att produkten uppfyller kraven enligt ENERGY STAR-riktlinjerna för effektivt energitnyttjande.

Övriga varumärken kan användas som hänvisning till antingen de storheter som varumärkena och namnen tillhör eller deras produkter. Dell Inc. fränsäger sig allt ägarintresse av andra varumärken än sina egna.

Modeller: DHP, DHS, DCNE, DHM och DCSM

Juli 2005 Y2952 Rev. A04

[Tillbaka till innehållssidan](#)

Processorn

Systemanvändarhandbok för Dell™ OptiPlex™ GX280

- [Ta bort processorn](#)
- [Installera processorn](#)

⚠ VARNING: Innan du börjar bör du följa säkerhetsanvisningarna i produktinformationsguiden.

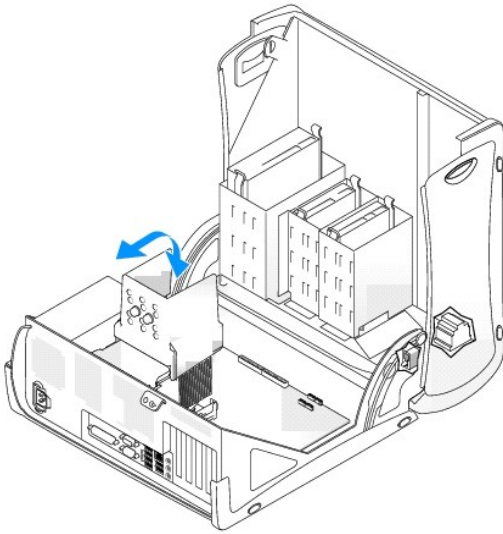
🔌 VIKTIGT! För att förhindra skador på komponenterna i datorn bör du jorda dig på något sätt innan du rör vid elektroniken i datorn. Du jordar dig enklast genom att vidröra en omålad metallyta på datorns chassi.

Ta bort processorn

⚠ VARNING: Innan du börjar bör du följa säkerhetsanvisningarna i produktinformationsguiden.

🔌 VIKTIGT! För att förhindra skador på komponenterna i datorn bör du jorda dig på något sätt innan du rör vid elektroniken i datorn. Du jordar dig enklast genom att vidröra en omålad metallyta på datorns chassi.

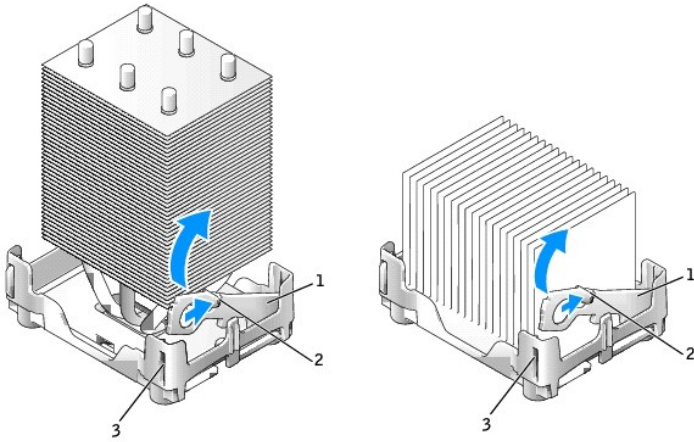
1. Följ anvisningarna i "[Innan du börjar](#)."
2. Koppla loss nätkabeln till avkylningsfläkten från FAN-kontakten på [moderkortet](#).
3. Koppla loss nätkabeln från 12VPOWER-kontakten på [moderkortet](#).
4. Lyft upp luftströmsskyddet.



⚠ VARNING: Kylflänsen kan bli mycket varm under normal drift. Se till att den hinner svalna innan du rör vid den.

5. Ta bort kylflänsen:
 - a. Tryck på fliken på den gröna låsklämman för att ta bort klämman från hållaren.

🔍 OBS! Datorns konfiguration bestämmer vilken typ av kylfläns som är installerad i datorn. Båda typerna av kylflänsar (en högre version och en kortare) kan se annorlunda ut än vad som visas nedan, men tas bort och installeras på samma sätt.

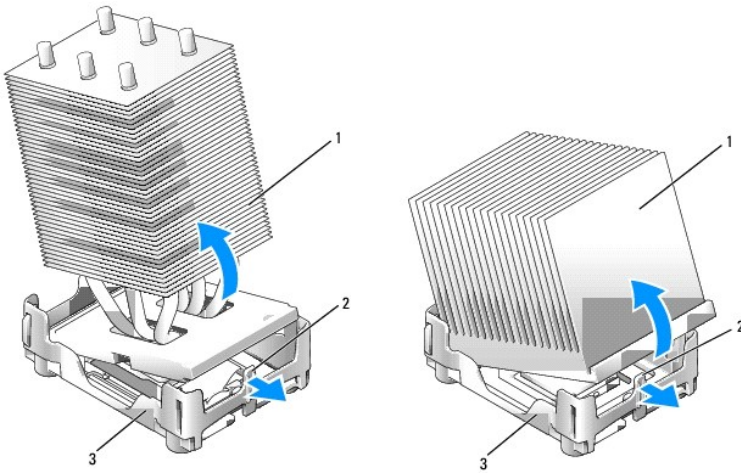


1	låsklämma
2	flik
3	hållare

b. Ta bort kylflänsen genom att trycka på fliken medan du lyfter ena änden av kylflänsen.

➔ **VIKTIGT!** Lägg kylflänsen med det termiska materialet uppåt.

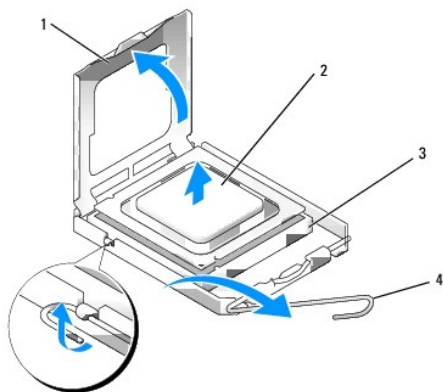
📌 **OBS!** Datorns konfiguration bestämmer vilken typ av kylfläns som är installerad i datorn. Båda typerna av kylflänsar (en högre version och en kortare) kan se annorlunda ut än vad som visas nedan, men tas bort och installeras på samma sätt.



1	kylfläns
2	flik
3	hållare

➔ **VIKTIGT!** Om du installerar en uppgradering från Dell av processorn kasserar du den ursprungliga kylflänsen. Om du *inte* installerar en processoruppgradering från Dell, återanvänder du den ursprungliga kylflänsen när du installerar den nya processorn.

6. Öppna processorkåpan.



1	processorkåpa
2	processor
3	socket
4	frigöringsspak

➡ **VIKTIGT!** Rör inte vid något av stiften i sockeln och låt inget falla ned på dem när du byter ut processorn.

7. Ta bort processorn från sockeln.

Låt frigöringsspaken vara utdragen så att den nya processorn går att sätta i sockeln.

Installera processorn

⚠ **VARNING:** Innan du börjar bör du följa säkerhetsanvisningarna i *produktinformationsguiden*.

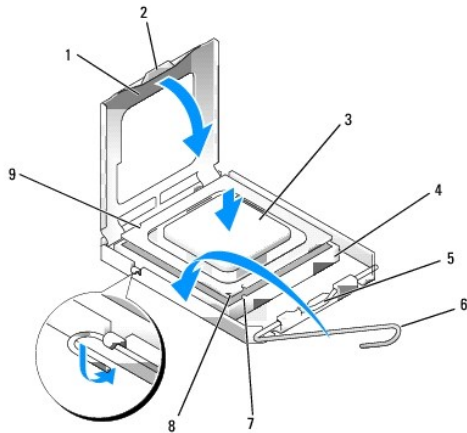
➡ **VIKTIGT!** För att förhindra skador på komponenterna i datorn bör du jorda dig på något sätt innan du rör vid elektroniken i datorn. Du jordar dig enklast genom att vidröra en omålad metallyta på datorns chassi.

➡ **VIKTIGT!** Rör inte vid något av stiften i sockeln och låt inget falla ned på dem när du byter ut processorn.

1. Packa upp den nya processorn och var försiktig så att du inte rör vid dess undersida.

➡ **VIKTIGT!** Du måste placera processorn rätt i sockeln så att varken den eller datorn skadas när du sätter på datorn.

2. Om frigöringsspaken på sockeln inte är helt utfälld faller du ut den hela vägen.
3. Rikta in de främre och bakre skårorna på processorn mot de främre och bakre skårorna på sockeln.
4. Passa in hörnen vid stift 1 på processorn och sockeln mot varandra.



1	processorkåpa	6	frigöringspåk
2	flik	7	främre justeringsskåra
3	processor	8	indikation om var stift 1 befinner sig på sockeln och processorn
4	processorsockel	9	bakre justeringsskåra
5	mittspärr för kåpa		

➡ **VIKTIGT!** Undvik skador genom att se till att processorn riktas in rätt mot sockeln och ta inte i för mycket när du installerar processorn.

5. Sätt i processorn försiktigt i sockeln och se till att den sitter i ordentligt.
6. När processorn sitter ordentligt i sockeln stänger du processorkåpan.

Se till att fliken på processorkåpan sitter under mittspärren för kåpan på sockeln.

7. Vrid sockelns frigöringspåk bakåt mot sockeln och kläm fast processorn med den.

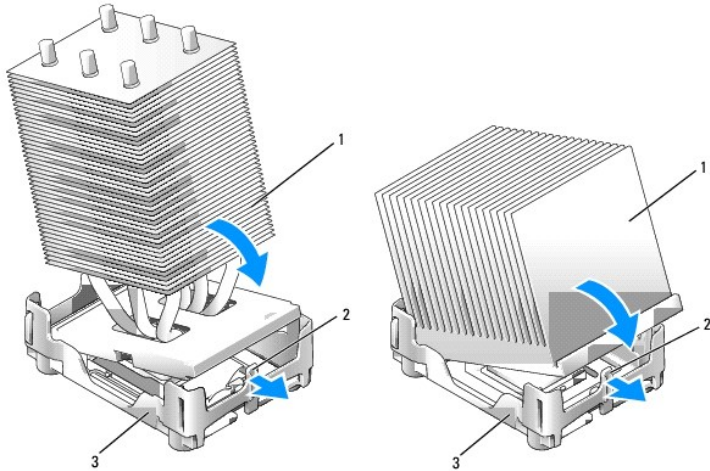
➡ **VIKTIGT!** Om du *inte* installerar en processoruppgradering från Dell, återanvänder du den ursprungliga kylflänsen när du byter ut processorn.

Om du installerar en processor som du har fått från Dell skickar du tillbaka den gamla till Dell i samma paket som den nya anlände i.

8. Installera kylflänsen:
 - a. Placera den ena änden av kylflänsen under fliken på den enda sidan av hållaren.
 - b. Sänk ned kylflänsen tills den passar under fliken på hållaren.

🔍 **OBS!** Datorns konfiguration bestämmer vilken typ av kylfläns som är installerad i datorn. Båda typerna av kylflänsar (en högre version och en kortare) kan se annorlunda ut än vad som visas nedan, men tas bort och installeras på samma sätt.

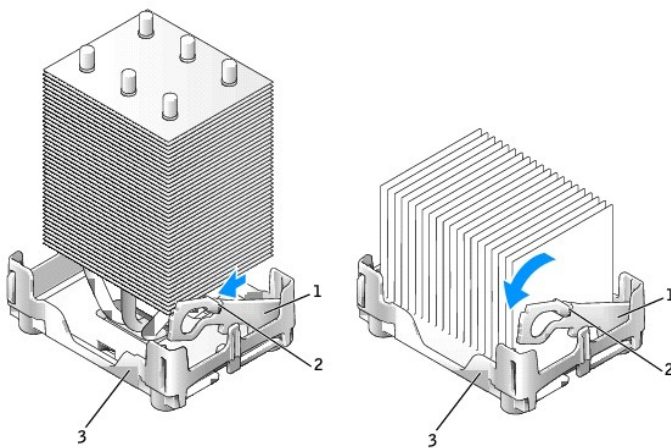
➡ **VIKTIGT!** Se till att kylflänsen sitter i ordenligt.



1	kylfläns
2	flik
3	hållare

- c. Sätt i låsklämman genom att placera den skårade änden av klämman på motsatt sida av fliken på platsen i hållaren. Tryck på låsklämmans flik och sänk låsklämman på plats. Se till att de skårade ändarna av låsklämmorna sitter ordentligt på hållarens platser.

⚠ OBS! Datorns konfiguration bestämmer vilken typ av kylfläns som är installerad i datorn. Båda typerna av kylflänsar (en högre version och en kortare) kan se annorlunda ut än vad som visas nedan, men tas bort och installeras på samma sätt.



1	låsklämma
2	flik
3	plats
4	hållare

9. Sänk ned luftströmsskyddet över kylflänsen.
10. Anslut nätkabeln till fläkten igen till FAN-kontakten på [moderkortet](#).
11. Anslut nätkabeln igen till 12VPOWER-kontakten på [moderkortet](#).
12. Stäng datorkåpan.


⚠ VIKTIGT! Nätverkskablar ansluts först till nätverksuttaget i väggen och sedan till datorn.

13. Återanslut datorn och kringutrustningen till eluttagen och starta dem.

Om du har öppnat och stängt kåpan visas följande meddelande från chassiintrångsdetektorn (om den är installerad och aktiverad) på skärmen nästa gång datorn startas:

ALERT! Cover was previously removed. (Varning! Kåpan har varit borttagen.)

14. [Återställ chassiintrångsdetektorn](#) genom att ändra **Chassis Intrusion** (chassiintrång) till **On** (aktiverat) eller **On-Silent** (aktiverat-tyst).

 **OBS!** Om ett administratörslösenord har tilldelats av någon annan kontaktar du nätverksadministratören för att få information om hur du återställer chassiintrångsdetektorn.

[Tillbaka till innehållssidan](#)

[Tillbaka till Innehåll](#)

Lösa problem

Dell™ OptiPlex™ GX280 Systemanvändarhandbok

- [Problem med batteri](#)
- [Problem med diskenheter](#)
- [Problem med tangentbord](#)
- [Problem med låsningar och programvara](#)
- [Problem med minne](#)
- [Problem med mus](#)
- [Problem med nätverk](#)
- [Problem med strömmen](#)
- [Problem med skrivare](#)
- [Återställa standardinställningar](#)
- [Problem med seriella enheter och parallellenheter](#)
- [Problem med ljud och högtalare](#)
- [Problem med grafik och bildskärm](#)

Problem med batteri

Fyll i [diagnostikkontrollistan](#) allt eftersom du utför följande steg.

 **WARNING: Det finns risk för att ett nytt batteri exploderar om det sätts i felaktigt. Ersätt gamla batterier endast med samma eller motsvarande typ av batteri som rekommenderas av tillverkaren. Kassera förbrukade batterier i enlighet med tillverkarens anvisningar.**

 **WARNING: Innan du börjar bör du följa säkerhetsinstruktionerna i *Product Information Guide* (Produktinformationshandboken).**

Byta ut batteriet — Om du upprepade gånger måste ställa om klockan och datumet när du slår på datorn, eller om fel klockslog eller datum visas vid start, ska du [byta ut batteriet](#). Om batteriet fortfarande inte fungerar som det ska [kontakta du Dell](#).

Problem med enhet

 **WARNING: Innan du börjar bör du följa säkerhetsinstruktionerna i *Product Information Guide* (Produktinformationshandboken).**

Fyll i [diagnostikkontrollistan](#) allt eftersom du utför följande steg.

Testa enheten —

- 1 Sätt i en annan diskett, CD eller DVD för att utesluta möjligheten att den första är skadad.
- 1 Sätt i en startdiskett och starta om datorn.


Rengör enheten eller disketten — Se "[Rengöra datorn](#)."

Kontrollera kabelanslutningarna

[Kontrollera om det finns programvaru- eller maskinvarukonflikter](#)

[Kör Dell Diagnostics](#)

Problem med CD- och DVD-enhet

 **OBS!** Eftersom olika filtyper används i olika delar av världen fungerar inte alla DVD-skivor i alla DVD-enheter.

Ställ in volymen i Windows —

- 1 Klicka på högtalarikonen i det nedre högra hörnet av skärmen.
- 1 Kontrollera att volymen är på genom att klicka på skjutreglaget och dra det uppåt.
- 1 Kontrollera att ljudet inte har stängts av genom att klicka i alla rutor som är markerade.

Kontrollera högtalare och bashögtalare (subwoofer) — Se "[Problem med ljud och högtalare](#)."

Problem att skriva till en CD/DVD-RW-enhet

Avsluta alla andra program — Dataflödet till CD/DVD-RW-enheten måste vara obrutet när skivan skrivs. Om flödet avbryts uppstår det fel. Prova med att stänga alla program innan du skriver till CD/ DVD-RW-enheten.

Stäng av vänteläget i Windows innan du skriver CD/DVD-RW-skivan — Se "[Strömhantering](#)."

Problem med hårddisken

Köra diagnostikprogrammet Dell Diagnostics för IDE-hårddisk —

Dell IDE Hard Drive Diagnostics är ett verktyg som testar och felsöker hårddisken för att diagnosticera problemet.

1. Starta datorn (om den redan är påslagen, startar du om den).
2. När F2 = Setup visas i skärmens övre högra hörn trycker du på <Ctrl><Alt><d>.
3. Följ instruktionerna på skärmen.

Kör diskkontroll —

Windows XP

1. Klicka på **Start** och på **Den här datorn**.
2. Högerklicka på **Lokal disk C:**.
3. Klicka på **Egenskaper**.
4. Klicka på fliken **Verktyg**.
5. Klicka på **Kontrollera nu** under **Felkontroll**.
6. Klicka på **Sök efter skadade sektorer och försök att reparera dem**.
7. Klicka på **Start**.

Windows 2000

1. Dubbelklicka på **Den här datorn** på skrivbordet i Windows.
2. Klicka på fliken **Verktyg**.
3. Klicka på **Kontrollera nu** under **Felkontroll**.
4. Klicka på **Start**.

MS-DOS®

Skriv *scandisk x* i Kommandotolken, där *x* står för hårddiskens enhetsbokstav, och tryck på <Retur>. Klicka på **Start** och välj **Den här datorn**.

Problem med tangentbord

 **WARNING:** Innan du börjar bör du följa säkerhetsinstruktionerna i *Product Information Guide* (Produktinformationshandboken).

Kontrollera tangentbordskabeln —

- 1 Kontrollera att tangentbordskabeln är ordentligt ansluten till datorn.
- 1 Stäng av datorn, anslut tangentbordskabeln igen enligt instruktionerna i *Iathunden* till din dator och starta sedan om datorn.
- 1 Kontrollera att det inte finns några böjda eller brutna stift på kabelns kontakt och att själva kabeln inte är skadad. Råta ut böjda stift.
- 1 Ta bort eventuella förlängningskablar för tangentbordet och anslut det direkt till datorn.


Kontrollera tangentbordet — Anslut ett tangentbord som du vet fungerar till datorn och testa med det. Om det nya tangentbordet fungerar är det gamla skadat.


[Kör Dell Diagnostics](#)

[Kontrollera om det finns programvaru- eller maskinvarukonflikter](#)

Problem med låsningar och programvara

 **WARNING:** Innan du börjar bör du följa säkerhetsinstruktionerna i *Product Information Guide* (Produktinformationshandboken).

 **OBS!** Om du har installerat en unik avbildning på datorn eller om du har installerat om operativsystemet, kör du DSS-verktyget. DSS finns på CD:n [Drivers and Utilities](#) och på webbplatsen support.dell.com.


 **OBS!** Du måste använda Microsoft® Windows® XP Service Pack 1 eller senare när du installerar om Windows XP.

Datorn startar inte

[Kontrollera diagnostikindikatorerna](#)

Se till att nätkabeln sitter ordentligt i datorn och i eluttaget

Datorn svarar inte

 **ANMÄRKNING:** Du kan förlora data om du inte kan stänga av datorn på det vanliga sättet via operativsystemet.

Stäng av datorn — Om ingenting händer när du trycker på en tangent eller rör på musen håller du strömbrytaren intryckt i 8 till 10 sekunder, tills datorn stängs av. Starta sedan om datorn.


Ett program slutar att svara

Avsluta programmet —

Windows XP, Windows 2000

1. Tryck på <Ctrl><Shift><Esc> samtidigt.
2. Klicka på **Program**.
3. Klicka på det program som inte längre svarar.
4. Klicka på **Avsluta** aktivitet.

Ett program kraschar ofta

 **OBS!** Det finns oftast installationsanvisningar för programvaran i tillhörande dokumentation eller på medföljande diskett eller CD-skiva.

Kontrollera dokumentationen till programmet — Avinstallera och installera sedan om programmet, om det behövs.

Skärmen blir helt blå

Kontrollera att den ursprungliga versionen av Windows XP (Gold) inte är installerad på datorn

Stäng av datorn — Om ingenting händer när du trycker på en tangent eller rör på musen, håller du strömbrytaren intryckt i minst 8 till 10 sekunder tills datorn stängs av. Starta sedan om datorn.

Andra programvaruproblem

Se efter i programdokumentationen eller kontakta återförsäljaren av programvaran —

- 1 Se till att programmet är kompatibelt med det operativsystem som är installerat på datorn.
- 1 Se till att datorn uppfyller de minimikrav för maskinvara som krävs för att köra programmet. Dokumentationen för programmet innehåller mer information.
- 1 Se till att programmet är rätt installerat och konfigurerat.
- 1 Kontrollera att drivrutinerna inte står i konflikt med andra program.
- 1 Avinstallera och installera om programmet om det behövs.

Säkerhetskopiera filerna omedelbart

Använd ett antivirusprogram för att kontrollera att det inte finns virus på hårddisken, disketterna eller CD-skivorna

Spara och stäng alla öppna filer och program och stäng av datorn via menyn Start

Kör Dell Diagnostics — Om alla tester slutförs utan problem är felet programvarurelaterat.

Problem med minne

Fyll i [diagnostikkontrollistan](#) allt eftersom du utför följande steg.

 **WARNING:** Innan du börjar bör du följa säkerhetsinstruktionerna i *Product Information Guide* (Produktinformationshandboken).

Om ett meddelande om otillräckligt minne visas —

- 1 Spara och stäng alla öppna filer och avsluta alla öppna program som du inte använder för att se om detta löser problemet.
- 1 Dokumentationen för programmen anger minimikraven för minne. Eventuellt kan du [installera ytterligare minne](#).
- 1 [Kontrollera att minnesmodulerna sitter i korrekt](#) så att datorn kan kommunicera ordentligt med minnet.
- 1 Kör [Dell Diagnostics](#).

Om andra problem med minnet uppstår —

- 1 [Kontrollera att minnesmodulerna sitter i korrekt](#) så att datorn kan kommunicera ordentligt med minnet.
- 1 Se till att följer [riktlinierna för installation av minne](#).
- 1 Kör [Dell Diagnostics](#).

Problem med mus

 **WARNING:** Innan du börjar bör du följa säkerhetsinstruktionerna i *Product Information Guide* (Produktinformationshandboken).

Kontrollera muskabeln —

1. Kontrollera att det inte finns några böjda eller brutna stift på kabelns kontakt och att själva kabeln inte är skadad. Räta ut böjda stift.
2. Ta bort förlängningskablarna till musen, om de används, och anslut musen direkt till datorn.
3. Stäng av datorn, anslut muskabeln igen enligt instruktionerna i *lathunden* till datorn och starta sedan om datorn.

Starta om datorn —

1. Tryck på <Ctrl><Esc> samtidigt så att **Start**-menyn visas.
2. Skriv u, markera **Avsluta** eller **Stäng av** med hjälp av piltangenterna och tryck på <Retur>.
3. När datorn har stängts av sätter du muskabeln igen enligt anvisningarna i *lathunden* för datorn.
4. Starta datorn.

Testa musen — Anslut en annan mus som du vet fungerar till datorn och testa med den. Om den nya musen fungerar är den gamla skadad.

Kontrollera musinställningarna —

Windows XP

1. Klicka på **Start**, **Kontrollpanelen** och **Skrivare och annan maskinvara**.
2. Klicka på **Mus**.
3. Prova med att ändra inställningarna.

Windows 2000

1. Klicka på **Start**, peka på **Inställningar** och klicka sedan på **Kontrollpanelen**.
2. Dubbelklicka på ikonen **Mus**.
3. Prova med att ändra inställningarna.

Om du använder en PS/2-mus

1. [Öppna systeminställningsprogrammet](#) och kontrollera att alternativet **Mouse Port** (Musport) är satt till **On** (På).
2. Avsluta systeminställningarna och starta om datorn.

[Installera om musdrivrutinen](#)

[Kör Dell Diagnostics](#)

[Kontrollera om det finns programvaru- eller maskinvarukonflikter](#)

Problem med nätverk

Fyll i [diagnostikkontrollistan](#) allt eftersom du utför följande steg.

 **WARNING:** Innan du börjar bör du följa säkerhetsinstruktionerna i *Product Information Guide* (Produktinformationshandboken).

Kontrollera kontakten på nätverkskabeln — Kontrollera att nätverkskabeln är ordentligt ansluten både på datorns baksida och till nätverksjacket.

Kontrollera nätverkskortets lampa på datorns baksida — Om lampan för anslutningshastighet är släckt finns det ingen nätverksanslutning. Sätt tillbaka nätverkskabeln.

Starta om datorn och försök att logga in på nätverket igen

Kontrollera nätverksinställningarna — Tala med nätverksadministratören eller den som installerade nätverket och kontrollera att nätverksinställningarna är korrekta och att nätverket fungerar.

[Kontrollera om det finns programvaru- eller maskinvarukonflikter](#)

Problem med ström

Fyll i [diagnostikkontrollistan](#) allt eftersom du utför följande steg.

 **WARNING:** Innan du börjar bör du följa säkerhetsinstruktionerna i *Product Information Guide* (Produktinformationshandboken).

Om strömindikatorn lyser grönt och datorn inte svarar — Se "[Diagnostikindikatorer](#)."

Om strömindikatorn blinkar grönt — Datorn är i vänteläge. Tryck på någon av tangenterna på tangentbordet eller flytta musen för att återgå till normalläge.

Om strömindikatorn är släckt — Datorn är avstängd eller strömmen går inte fram.

- 1 Sätt i nätkabeln igen i både nätkontakten på datorns baksida och eluttaget.
- 1 Om datorn är ansluten till en förgreningsdosa kontrollerar du att förgreningsdosan är ansluten till ett eluttag och att den inte är avstängd. Ta bort alla eventuella strömskydd, förgreningsdosor och förlängningssladdar och prova om datorn startar.
- 1 Kontrollera att eluttaget fungerar genom att ansluta något annat till det, exempelvis en lampa.
- 1 Kontrollera att huvudnätkabeln och frontpanelkabeln är ordentligt fastsatta i systemkortet.

Om strömindikatorn växlar mellan gult och grönt eller lyser gult — Någon enhet kan vara trasig eller felinstallerad.

- 1 [Ta bort och installera om minnesmodulerna](#).
- 1 Ta bort och sätt sedan tillbaka alla kort.
- 1 Ta bort och sätt sedan tillbaka eventuellt grafikkort.

Om strömindikatorn blinkar gult —

Strömmen går fram till datorn, men ett internt strömförsörjningsproblem kan ha uppstått.

- 1 Kontrollera att spänningssomkopplaren är inställd för att motsvara den nätspänning som används där du bor (om tillämpligt).
- 1 Kontrollera att processorströmkabeln är ordentligt fastsatt i systemkortet.


Avlägsna störningskällor — Möjliga störningskällor är:

- 1 Förlängningssladdar för ström, tangentbord och mus
- 1 För många enheter på en förgreningsdosa
- 1 Flera förgreningsdosor anslutna till samma eluttag

Problem med skrivare

Fyll i [diagnostikkontrollistan](#) allt eftersom du utför följande steg.

 **WARNING:** Innan du börjar bör du följa säkerhetsinstruktionerna i *Product Information Guide* (Produktinformationshandboken).

 **OBS!** Om du behöver teknisk support för skrivaren ringer du till skrivartillverkaren.

Kontrollera dokumentationen till skrivaren — Följ inställnings- och felsökningsanvisningarna i dokumentationen till skrivaren.

Kontrollera att skrivaren är påsatt

Kontrollera att skrivarkabeln är ansluten —

- 1 Läs dokumentationen för skrivaren om du vill veta mer om detta.
- 1 Kontrollera att skrivarkablarna är korrekt anslutna till skrivaren och datorn.

Testa eluttaget — Kontrollera att eluttaget fungerar genom att ansluta något annat till det, exempelvis en lampa.

Kontrollera att Windows kan kommunicera med skrivaren —

Windows XP

1. Klicka på **Start**, **Kontrollpanelen** och **Skrivare** och annan maskinvara.

2. Klicka på Visa installerade skrivare eller faxskrivare.
Om skrivaren visas högerklickar du på ikonen för skrivaren.
3. Klicka på **Egenskaper** och klicka sedan på fliken **Portar**. Om det är en parallellskrivare kontrollerar du att inställningen **Skriv ut till följande port(ar):** är LPT1 (skrivarport). Om det är en USB-skrivare kontrollerar du att inställningen **Skriv ut till följande port(ar):** är USB.

Windows 2000

1. Klicka på **Start**, peka på **Inställningar** och klicka på **Skrivare**.
Om skrivaren visas högerklickar du på ikonen för skrivaren.
2. Klicka på **Egenskaper** och välj sedan fliken **Portar**.
Om det är en parallellskrivare kontrollerar du att inställningen **Skriv ut till följande port(ar):** är LPT1 (skrivarport). Om det är en USB-skrivare kontrollerar du att inställningen **Skriv ut till följande port(ar):** är USB.

Installera om skrivarens drivrutin — Närmare anvisningar finns i dokumentationen till skrivaren

Återställa standardinställningar


Så här återställer du standardinställningarna för datorn —

1. Starta eller starta om datorn.
2. När **Press <F2> to Enter Setup** (Gå till systeminställningsprogrammet med <F2>) visas längst upp till höger på skärmen trycker du genast på <F2>.
Om du väntar för länge och Microsoft® Windows®-logotypen visas på skärmen, måste du vänta tills skrivbordet i Windows visas. Stäng sedan av datorn via Start-menyn och försök igen.
3. Under System Management (Systemhantering) väljer du alternativet [Maintenance](#) (Underhåll) och följer anvisningarna på skärmen.

Problem med seriella enheter och parallellenheter

Fyll i [diagnostikkontrollistan](#) allt eftersom du utför följande steg.

 **WARNING:** Innan du börjar bör du följa säkerhetsinstruktionerna i *Product Information Guide* (Produktinformationshandboken).

 **OBS!** Om du har problem med en skrivare läser du "[Problem med skrivare](#)".

Kontrollera inställningen för tillbehöret — De rekommenderade inställningarna finns i dokumentationen till enheten. [Öppna sedan systeminställningsprogrammet](#) och se till att inställningen **Serial Port # 1** (Seriell port nr 1) (eller **Serial Port #2** (Seriell port nr 2) om du har en extra adapter för seriell port installerad) eller inställningen **LPT Port Mode** (LPT-portläge) matchar de rekommenderade inställningarna.


[Kör Dell Diagnostics](#)

Problem med ljud och högtalare

Fyll i [diagnostikkontrollistan](#) allt eftersom du utför följande steg.

 **WARNING:** Innan du börjar bör du följa säkerhetsinstruktionerna i *Product Information Guide* (Produktinformationshandboken).

Inget ljud från högtalarna

 **OBS!** Volymkontrollen i vissa MP3-spelare åsidosätter volyminställningarna i Windows. Om du har lyssnat på MP3-musik kontrollerar du att du inte har sänkt eller stängt av volymen på spelaren.

Kontrollera anslutningen till högtalarna — Kontrollera att högtalarna är anslutna enligt anvisningarna som medföljer dem. Om du har köpt ett ljudkort ser du till att högtalarna är anslutna till kortet.

Kontrollera att subwoofern och högtalarna är på — Kontrollera anslutningsanvisningarna som medföljer högtalarna. Om högtalarna har ett volymreglage justerar du volym, bas eller diskant för att undvika att ljudet blir förvrängt.

Ställ in volymen i Windows — Klicka eller dubbelklicka på högtalarikonen i skärmens nedre högra hörn. Kontrollera att volymen är uppskruvad och att ljudet inte är avstängt.

Koppla från eventuella hörlurar — Högtalarna kopplas från automatiskt när ett par hörlurar ansluts till uttaget på frontpanelen.

Testa eluttaget — Kontrollera att eluttaget fungerar genom att ansluta något annat till det, exempelvis en lampa.

Aktivera digitalt läge — Högtalarna fungerar inte när CD-enheten används i analogt läge.

Windows XP

1. Klicka på **Start**, **Kontrollpanelen** och sedan på **Ljud, tal och ljudenheter**.
2. Klicka på **Ljud och ljudenheter**.
3. Klicka på fliken **Maskinvara**.
4. Dubbelklicka på namnet på CD-enheten.
5. Klicka på fliken **Egenskaper**.
6. Markera rutan **Aktivera digitalt CD-ljud för denna CD-ROM-enhet**.

Windows 2000

1. Klicka på **Start**, peka på **Inställningar** → **Kontrollpanelen** och välj **Ljud och multimedia**.
2. Klicka på fliken **Maskinvara**.
3. Klicka på namnet på CD-enheten och sedan på **Egenskaper**.
4. Klicka på fliken **Egenskaper**.
5. Markera rutan **Aktivera digitalt CD-ljud för denna CD-ROM-enhet**.

Avlägsna möjliga störningskällor — Kontrollera möjliga störningskällor genom att stänga av fläktar, lysrör eller halogenlampor i närheten.

Kör diagnostiktestet för högtalare

[Installera om ljuddrivrutinen](#)

Kontrollera inställningen för alternativet — [Gå till systeminställningsprogrammet](#) och kontrollera att alternativet **Audio Controller** (styrenhet för ljud) är på (On). Avsluta systeminställningsprogrammet och starta om datorn.

[Kör Dell Diagnostics](#)

[Kontrollera om det finns programvaru- eller maskinvarukonflikter](#)

Inget ljud i hörlurarna

Kontrollera att hörlurarna är anslutna — Kontrollera att kontakten till hörlurarna är ordentligt ansluten i uttaget.

Inaktivera digitalt läge — Hörlurarna fungerar inte när CD-enheten används i digitalt läge.

Windows XP

1. Klicka på **Start**, **Kontrollpanelen** och sedan på **Ljud, tal och ljudenheter**.
2. Klicka på **Ljud och ljudenheter**.
3. Klicka på fliken **Maskinvara**.
4. Dubbelklicka på namnet på CD-enheten.
5. Klicka på fliken **Egenskaper**.
6. Avmarkera rutan **Aktivera digitalt CD-ljud för denna CD-ROM-enhet**.

Windows 2000

1. Klicka på **Start**, peka på **Inställningar** → **Kontrollpanelen** och välj **Ljud och multimedia**.
2. Klicka på fliken **Maskinvara**.
3. Klicka på namnet på CD-enheten och sedan på **Egenskaper**.
4. Klicka på fliken **Egenskaper**.
5. Avmarkera rutan **Aktivera digitalt CD-ljud för denna CD-ROM-enhet**.


Ställ in volymen i Windows — Klicka eller dubbelklicka på högtalarikonen i skärmens nedre högra hörn. Kontrollera att volymen är uppskruvad och att ljudet inte är avstängt.

Problem med grafik och bildskärm

Fyll i [diagnostikkontrollistan](#) allt eftersom du utför följande steg.

 **WARNING: Innan du börjar bör du följa säkerhetsinstruktionerna i Product Information Guide (Produktinformationshandboken).**

Om bildskärmen är tom

 **OBS!** Läs dokumentationen för bildskärmen för att få felsökningsinformation.

Kontrollera att bildskärmskabeln är ansluten —

- | Om du har köpt ett grafikkort ser du till att bildskärmen är ansluten till kortet.
- | Kontrollera att bildskärmen är ordentligt ansluten (se *lathunden* som medföljde datorn).
- | Om du använder en grafikförångningskabel och om problemet löses när du tar bort kabeln, då är kabeln skadad.
- | Byt dator och bildskärmskablar för att avgöra om nätkabeln är skadad.
- | Kontrollera om det finns böjda eller brutna stift i kontakten. (De flesta kabelkontakter saknar en del stift, men det är helt normalt.)

Kontrollera strömindikatorn på bildskärmen — Om strömindikatorn är släckt sätter du på bildskärmen genom att trycka in knappen. När strömindikatorn lyser eller blinkar får bildskärmen ström. Om strömindikatorn blinkar trycker du på en tangent eller rör på musen.

Testa eluttaget — Kontrollera att eluttaget fungerar genom att ansluta något annat till det, exempelvis en lampa.

Testa bildskärmen — Anslut en bildskärm som du vet fungerar till datorn och testa med den. Om den nya bildskärmen fungerar är den gamla skadad.

Kontrollera diagnostikindikatorerna

Kontrollera kortinställningen — **Öppna systeminställningsprogrammet** och kontrollera att alternativet **Primary Video** (Primär bildskärm) är rätt inställt. Avsluta systeminställningsprogrammet och starta om datorn.

Kör bildskärmens självtest — Närmare information finns i dokumentationen till bildskärmen.

Om det är svårt att läsa på bildskärmen

Kontrollera bildskärmsinställningarna — Information om hur du ställer in kontrast och ljusstyrka, avmagnetiserar bildskärmen (Degauss) och kör bildskärmens självtest finns i dokumentationen till bildskärmen.

Ställ inte subwoofern nära bildskärmen — Om du har en bashögtalare (subwoofer) ska du ställa den minst 60 cm från bildskärmen.

Ställ inte bildskärmen nära externa strömkällor — Fläktar, lysrör, halogenlampor och andra elektriska apparater kan göra så att skärmbilden "fladdrar". Sök efter möjliga störningskällor genom att stänga av sådana apparater i närheten.

Ändra bildskärmsinställningarna i Windows —

Windows XP

1. Klicka på **Start**, **Kontrollpanelen** och **Utseende och teman**.
2. Klicka på **Bildskärm** och sedan på fliken **Inställningar**.
3. Försök med olika inställningar för **Skärmupplösning** och **Färgkvalitet**.

Windows 2000

1. Klicka på **Start**, peka på **Inställningar** och klicka sedan på **Kontrollpanelen**.
2. Dubbelklicka på ikonen **Bildskärm** och klicka på fliken **Inställningar**.
3. Försök med olika inställningar för **Skrivbordsstorlek** eller **Skärmområde**.

[Tillbaka till innehållssidan](#)

Lösa problem

Systemanvändarhandbok för Dell™ OptiPlex™ GX280

- [Batteriproblem](#)
- [Problem med diskenheter](#)
- [Problem med tangentbord](#)
- [Problem med låsningar och programvara](#)
- [Problem med minne](#)
- [Problem med mus](#)
- [Problem med nätverk](#)
- [Problem med strömmen](#)
- [Problem med skrivare](#)
- [Återställa standardinställningar](#)
- [Problem med seriella enheter och parallellenheter](#)
- [Problem med ljud och högtalare](#)
- [Problem med grafik och bildskärm](#)

Batteriproblem

Fyll i [diagnostikchecklistan](#) medan du utför följande steg.

- ⚠ **VARNING:** Det finns risk för att ett nytt batteri exploderar om det sätts i felaktigt. Byt endast ut batteriet mot ett av samma eller motsvarande typ som rekommenderas av tillverkaren. Kassera förbrukade batterier i enlighet med tillverkarens anvisningar.
- ⚠ **VARNING:** Innan du börjar bör du följa säkerhetsanvisningarna i *produktinformationsguiden*.

Byta ut batteriet — Om du upprepade gånger måste ställa om klockan och datumet när du slår på datorn, eller om fel klockslag eller datum visas då datorn startas, ska du [byta ut batteriet](#). Om batteriet ändå inte fungerar som det ska [kontakta du Dell](#).

Problem med enheter

- ⚠ **VARNING:** Innan du börjar bör du följa säkerhetsanvisningarna i *produktinformationsguiden*.

Fyll i [diagnostikchecklistan](#) medan du utför följande steg.

Testa enheten —

- 1 Sätt i en annan diskett, cd- eller dvd-skiva för att utesluta möjligheten att den första är skadad.
- 1 Sätt i en startdiskett och starta om datorn.

Rengör enheten eller disketten — Se "[Rengöra datorn](#)."

Kontrollera kabelanslutningarna

[Kontrollera om det finns program- eller maskinvarukonflikter](#)

[Kör Dell Diagnostics](#)

Problem med cd- och dvd-spelare

- 📌 **OBS!** Eftersom olika filtyper används i olika delar av världen fungerar inte alla dvd-skivor i alla dvd-spelare.

Ställ in volymen i Windows —

- 1 Klicka på högtalarikonen i det nedre högra hörnet av skärmen.
- 1 Kontrollera att volymen är på genom att klicka på skjutreglaget och dra det uppåt.
- 1 Kontrollera att ljudet inte har stängts av genom att klicka i alla rutor som är markerade.

Kontrollera högtalare och bashögtalare — Se "[Problem med ljud och högtalare](#)".

Problem att skriva till en cd/dvd-rw-spelare

Avsluta alla andra program — Dataflödet till cd/dvd-rw-spelaren måste vara obrutet när skivan skrivs. Om flödet avbryts uppstår det fel. Prova med att stänga alla program innan du skriver till cd/dvd-rw-spelaren.

Stäng av vänteläget i Windows innan du bränner cd/dvd-rw-skivan — Se "[Strömhantering](#)".

Problem med hårddisken

Köra diagnostikprogrammet Dell Diagnostics för IDE-hårddisk —

Dell IDE Hard Drive Diagnostics är ett verktyg som testar och felsöker hårddisken för att diagnosticera problemet.

1. Starta datorn (om den redan är påslagen, startar du om den).
2. När F2 = Setup visas i skärmens övre högra hörn trycker du på <Ctrl><Alt><d>.
3. Följ instruktionerna på skärmen.

Kör diskkontroll —

Windows XP

1. Klicka på Start och på **Den här datorn**.
2. Högerklicka på **Lokal disk C:**.
3. Klicka på **Egenskaper**.
4. Klicka på fliken **Verktyg**.
5. Klicka på **Kontrollera nu** under **Felkontroll**.
6. Klicka på **Sök efter skadade sektorer och försök att reparera dem**.
7. Klicka på **Start**.

Windows 2000

1. Dubbelklicka på **Den här datorn** på skrivbordet i Windows.
2. Klicka på fliken **Verktyg**.
3. Klicka på **Kontrollera nu** under **Felkontroll**.
4. Klicka på **Start**.

MS-DOS®

Skriv *scandisk x* i Kommandotolken, där *x* står för hårddiskens enhetsbokstav, och tryck på <Retur>. Klicka på **Start** och välj **Den här datorn**.

Tangentbordsproblem

 **VARNING:** Innan du börjar bör du följa säkerhetsanvisningarna i produktinformationsguiden.

Kontrollera tangentbordskabeln —

- 1. Kontrollera att tangentbordskabeln är ordentligt ansluten till datorn.
- 1. Stäng av datorn, anslut tangentbordskabeln igen enligt instruktionerna i *Jathunden* till din dator och starta sedan om datorn.
- 1. Kontrollera att det inte finns några böjda eller brutna stift på kabelns kontakt och att själva kabeln inte är skadad. Råta ut böjda stift.
- 1. Ta bort eventuella förlängningskablar till tangentbordet och anslut det direkt till datorn.


Kontrollera tangentbordet — Anslut ett tangentbord som du vet fungerar till datorn och testa med det. Om det fungerar är det gamla skadat.

[Kör Dell Diagnostics](#)

[Kontrollera om det finns program- eller maskinvarukonflikter](#)

Problem med låsningar och programvara

 **VARNING:** Innan du börjar bör du följa säkerhetsanvisningarna i produktinformationsguiden.

 **OBS!** Om du har installerat en unik avbildning på datorn eller om du har installerat om operativsystemet, kör du DSS-verktyget. DSS finns på cd-skivan [Drivers and Utilities](#) och på webbplatsen support.dell.com.

 **OBS!** Du måste använda Microsoft® Windows® XP Service Pack 1 eller senare när du installerar om Windows XP.

Datorn startar inte

[Kontrollera indikatorlamporna](#)

Se till att nätkabeln sitter ordentligt i datorn och i eluttaget.

Datorn svarar inte

➔ **VIKTIGT!** Du kan förlora data om du inte kan stänga av datorn på det vanliga sättet via operativsystemet.

Stäng av datorn — Om ingenting händer när du trycker på en tangent eller rör på musen håller du strömbrytaren intryckt i 8 till 10 sekunder, tills datorn stängs av. Starta sedan om datorn.

Ett program slutar att svara

Avsluta programmet —

Windows XP, Windows 2000

1. Tryck på <Ctrl><Shift><Esc> samtidigt.
2. Klicka på **Program**.
3. Klicka på det program som inte längre svarar.
4. Klicka på **Avsluta aktivitet**.

Ett program kraschar ofta

🔍 **OBS!** Det finns oftast installationsanvisningar för programvaran i tillhörande dokumentation eller på medföljande disketter eller cd-skivor.

Kontrollera dokumentationen till programmet — Avinstallera och installera sedan om programmet, om det behövs.

Skärmen blir helt blå

Kontrollera att den ursprungliga installerade versionen av Windows XP inte är installerad på datorn

Stäng av datorn — Om ingenting händer när du trycker på en tangent eller rör på musen håller du strömbrytaren intryckt i 8 till 10 sekunder, tills datorn stängs av. Starta sedan om datorn.

Andra programvaruproblem

Leta efter felsökningshjälp i programmets dokumentation eller kontakta återförsäljaren —

- 1 Se till att programmet är kompatibelt med det operativsystem som är installerat på datorn.
- 1 Se till att datorn uppfyller de minimikrav för maskinvara som krävs för att köra programmet. Dokumentationen för programmet innehåller mer information.
- 1 Se till att programmet är rätt installerat och konfigurerat.
- 1 Kontrollera att drivrutinerna inte står i konflikt med andra program.
- 1 Avinstallera och installera om programmet om det behövs.

Säkerhetskopiera filerna omedelbart.

Använd ett antivirusprogram för att kontrollera att det inte finns virus på hårddisken, disketterna eller cd-skivorna.

Spara och stäng alla öppna filer och program och stäng av datorn via menyn Start.

[Kör Dell Diagnostics](#) — Om alla tester slutförs utan problem har felet med ett program att göra.

Problem med minne

🔍 **OBS!** Datorn kan avge ett antal signaler (pipkoder) då den startas om det inte går att visa fel eller problem på bildskärmen. Signalerna varnar om ett problem. Mer information finns i avsnittet Pipkoder.

Fyll i [diagnostikchecklistan](#) medan du utför följande steg.

 **VARNING:** Innan du börjar bör du följa säkerhetsanvisningarna i produktinformationsguiden.

Om ett meddelande om otillräckligt minne visas —

- 1 Spara och stäng alla öppna filer och avsluta alla öppna program som du inte använder för att se om detta löser problemet.
- 1 Dokumentationen för programmen anger minimikraven för minne. Eventuellt kan du [installera ytterligare minne](#).
- 1 [Ta ur och sätt tillbaka minnesmodulerna](#) så att datorn kommer åt dem.
- 1 Kör [Dell Diagnostics](#).

Om andra problem med minnet uppstår —

- 1 [Ta ur och sätt i minnesmodulerna](#) så att datorn kommer åt dem.
- 1 Se till att du följer [riktlinjerna för installation av minne](#).
- 1 Kör [Dell Diagnostics](#).

Problem med musen

 **VARNING:** Innan du börjar bör du följa säkerhetsanvisningarna i produktinformationsguiden.

Kontrollera muskabeln —

1. Kontrollera att det inte finns några böjda eller brutna stift på kabelns kontakt och att själva kabeln inte är skadad. Räta ut böjda stift.
2. Ta bort eventuella förlängningskablar till musen och anslut den direkt till datorn.
3. Stäng av datorn, anslut muskabeln igen enligt instruktionerna i *lathunden* till datorn och starta sedan om datorn.

Starta om datorn —

1. Tryck på <Ctrl><Esc> samtidigt så att **Start**-menyn visas.
2. Skriv u, markera **Avsluta** eller **Stäng av** med hjälp av piltangenterna och tryck på <Retur>.
3. När datorn har stängts av sätter du i muskabeln igen enligt anvisningarna i *lathunden* för datorn.
4. Starta datorn.

Testa musen — Anslut en annan mus som du vet fungerar till datorn och testa med den. Om den nya musen fungerar är den gamla trasig.

Kontrollera musinställningarna —

Windows XP

1. Klicka på **Start**, **Kontrollpanelen** och **Skrivare och annan maskinvara**.
2. Klicka på **Mus**.
3. Prova med att ändra inställningarna.

Windows 2000

1. Klicka på **Start**, peka på **Inställningar** och klicka sedan på **Kontrollpanelen**.
2. Dubbelklicka på ikonen **Mus**.
3. Prova med att ändra inställningarna.

Om du använder en PS/2-mus

1. [Starta systeminställningsprogrammet](#) och kontrollera att inställningen **Musport** har värdet **På**.
2. Avsluta systeminställningarna och starta om datorn.

[Installera om musdrivrutinen](#)

[Kör Dell Diagnostics](#)

[Kontrollera om det finns program- eller maskinvarukonflikter](#)

Problem med nätverk

Fyll i [diagnostikchecklistan](#) medan du utför följande steg.

 **VARNING:** Innan du börjar bör du följa säkerhetsanvisningarna i produktinformationsguiden.

Kontrollera kontakten på nätverkskabeln — Kontrollera att nätverkskabeln är ordentligt ansluten både på datorns baksida och till nätverksjacket.

Kontrollera nätverksdioderna på datorns fram eller baksida, beroende på vilken datorlåda du har. — Om lampan som visar anslutningens takt inte lyser fungerar inte kommunikationen med nätverket. Sätt tillbaka nätverkskabeln.

Starta om datorn och försök att logga in i nätverket igen.

Kontrollera nätverksinställningarna — Tala med nätverksadministratören eller den som installerade nätverket och kontrollera att nätverksinställningarna är korrekta och att nätverket fungerar.

[Kontrollera om det finns program- eller maskinvarukonflikter](#)

Problem med ström

Fyll i [diagnostikchecklistan](#) medan du utför följande steg.

 **VARNING:** Innan du börjar bör du följa säkerhetsanvisningarna i *produktinformationsguiden*.

Om strömindikatorn lyser grönt och datorn inte svarar — Se "[Indikatorlampor](#)".

Om strömindikatorn blinkar grönt — Datorn är i vänteläge. Tryck på någon av tangenterna på tangentbordet eller flytta musen för att återgå till normalläge.

Om strömindikatorn är släckt — Datorn är avstängd eller strömmen går inte fram.

- 1 Sätt i nätkabeln igen i nätkontakten på datorns baksida och eluttaget.
- 1 Om datorn är ansluten till en förgreningsdosa kontrollerar du att förgreningsdosan är ansluten till ett eluttag och att den inte är avstängd. Ta bort alla eventuella strömskydd, förgreningsdosor och förlängningsladdar och prova om datorn startar.
- 1 Kontrollera att eluttaget fungerar genom att ansluta något annat till det, exempelvis en lampa.
- 1 Kontrollera att nät- och frontpanelkabeln är ordentligt fastsatta i moderkortet.

Om strömindikatorn växlar mellan gult och grönt eller lyser gult — Någon enhet kan vara trasig eller felinstallerad.

- 1 [Ta ur och sätt tillbaka minnesmodulerna](#).
- 1 Ta bort och sätt sedan tillbaka alla kort.
- 1 Ta bort och sätt sedan tillbaka ett eventuellt grafikkort.

Om strömindikatorn blinkar gult —

Strömmen går fram till datorn, men ett internt strömförsörjningsproblem kan ha uppstått.

- 1 Kontrollera att spänningsomkopplaren är inställd på den nätspänning som används där du bor.
- 1 Kontrollera att processorströmkabeln är ordentligt fastsatt i moderkortet.


Avlägsna störningskällor — Möjliga störningskällor är:

- 1 Förlängningsladdar för el, tangentbord och mus
- 1 För många enheter på en förgreningsdosa
- 1 Flera förgreningsdosor anslutna till samma eluttag

Problem med skrivare

Fyll i [diagnostikchecklistan](#) medan du utför följande steg.

 **VARNING:** Innan du börjar bör du följa säkerhetsanvisningarna i *produktinformationsguiden*.

 **OBS!** Om du behöver teknisk support för skrivaren ska du kontakta tillverkaren.

Kontrollera dokumentationen till skrivaren — Följ inställnings- och felsökningsanvisningarna i dokumentationen till skrivaren.

Kontrollera att skrivaren är påslagen

Kontrollera att skrivarkabeln är ansluten —

- 1 Läs dokumentationen för skrivaren om du vill veta mer om detta.
- 1 Kontrollera att skrivarkablarna är korrekt anslutna till skrivaren och datorn.

Testa eluttaget — Kontrollera att eluttaget fungerar genom att ansluta något annat till det, exempelvis en lampa.

Kontrollera att Windows hittar skrivaren —

Windows XP

1. Klicka på **Start**, **Kontrollpanelen** och **Skrivare** och annan maskinvara.

2. Klicka på Visa installerade skrivare eller faxskrivare.
Om skrivaren visas högerklickar du på dess ikon.
3. Klicka på **Egenskaper** och klicka sedan på fliken **Portar**. Om det är en parallellskrivare kontrollerar du att inställningen **Skriv ut till följande port(ar)**: har värdet LPT1 (skrivarport). Om det är en USB-skrivare kontrollerar du att inställningen **Skriv ut till följande port(ar)**: har värdet USB.

Windows 2000

1. Klicka på **Start**, peka på **Inställningar** och klicka på **Skrivare**.
Om skrivaren visas högerklickar du på ikonen för skrivaren.
2. Klicka på **Egenskaper** och välj sedan fliken **Portar**.
Om det är en parallellskrivare kontrollerar du att inställningen **Skriv ut till följande port(ar)**: har värdet LPT1 (skrivarport). Om det är en USB-skrivare kontrollerar du att inställningen **Skriv ut till följande port(ar)**: har värdet USB.

Installera om skrivarens drivrutin — Närmare anvisningar finns i dokumentationen till skrivaren

Återställa standardinställningar

Så här återställer du datorns standardinställningar —

1. Starta eller starta om datorn.
2. När **Press <F2> to Enter Setup** (gå till systeminställningsprogrammet med <F2>) visas längst upp till höger på skärmen trycker du genast på <F2>.
Om du väntar för länge och Microsoft® Windows®-logotypen visas på skärmen, måste du vänta tills skrivbordet i Windows visas. Stäng sedan av datorn via Start-menyn och försök igen.
3. Välj **Maintenance** (underhåll) under System Management (systemhantering) och följ anvisningarna på skärmen.

Serie- eller parallellenhetsproblem

Fyll i [diagnostikchecklistan](#) medan du utför följande steg.

 **WARNING: Innan du börjar bör du följa säkerhetsanvisningarna i produktinformationsguiden.**

 **OBS!** Läs "[Problem med skrivare](#)" om du har problem med en skrivare.

Kontrollera inställningen för tillbehöret — De rekommenderade inställningarna finns i dokumentationen till enheten. [Starta sedan systeminställningsprogrammet](#) och se till att inställningen **Serial Port #1** (seriell port nr 1) (eller **Serial Port #2** (seriell port nr 2) om du har ett extra serieportkort installerat eller att inställningen **LPT Port Mode** (LPT-portläge) motsvarar de rekommenderade inställningarna.


[Kör Dell Diagnostics](#)

Problem med ljud och högtalare

Fyll i [diagnostikchecklistan](#) medan du utför följande steg.

 **WARNING: Innan du börjar bör du följa säkerhetsanvisningarna i produktinformationsguiden.**

Inget ljud från högtalarna

 **OBS!** Volymkontrollen i vissa mp3-spelare åsidosätter volyminställningarna i Windows. Om du har lyssnat på mp3-filer kontrollerar du att du inte har sänkt eller stängt av volymen på spelaren.

Kontrollera anslutningen till högtalarna — Kontrollera att högtalarna är anslutna enligt anvisningarna som medföljer dem. Om du har köpt ett ljudkort ser du till att högtalarna är anslutna till kortet.

<p>Kontrollera att bashögtalaren och högtalarna är på — Kontrollera anslutningsanvisningarna som medföljer högtalarna. Om högtalarna har ett volymreglage justerar du volym, bas eller diskant för att undvika att ljudet blir förvrängt.</p>
<p>Ställ in volymen i Windows — Klicka eller dubbelklicka på högtalarikonen i skärmens nedre högra hörn. Kontrollera att volymen är uppskruvad och att ljudet inte är avstängt.</p>
<p>Koppla från eventuella hörlurar — Högtalarna kopplas från automatiskt när ett par hörlurar ansluts till uttaget på frontpanelen.</p>
<p>Testa eluttaget — Kontrollera att eluttaget fungerar genom att ansluta något annat till det, exempelvis en lampa.</p>
<p>Aktivera digitalt läge — Högtalarna fungerar inte när cd-spelaren används i analogt läge.</p> <p><i>Windows XP</i></p> <ol style="list-style-type: none"> 1. Klicka på Start, Kontrollpanelen och sedan på Ljud, tal och Ijudenheter. 2. Klicka på Ljud och Ijudenheter. 3. Klicka på fliken Maskinvara. 4. Dubbelklicka på namnet på cd-spelaren. 5. Klicka på fliken Egenskaper. 6. Markera rutan Aktivera digitalt CD-ljud för denna CD-ROM-enhet. <p><i>Windows 2000</i></p> <ol style="list-style-type: none"> 1. Klicka på Start, peka på Inställningar → Kontrollpanelen och välj Ljud och multimedia. 2. Klicka på fliken Maskinvara. 3. Klicka på namnet på cd-spelaren och sedan på Egenskaper. 4. Klicka på fliken Egenskaper. 5. Markera rutan Aktivera digitalt CD-ljud för denna CD-ROM-enhet.
<p>Avlägsna möjliga störningskällor — Kontrollera möjliga störningskällor genom att stänga av fläktar, lysrör eller halogenlampor i närheten.</p>
<p>Kör diagnostiktestet för högtalare</p>
<p>Installera om ljuddrivrutinen</p>
<p>Kontrollera enhetens inställningar — Starta systeminställningsprogrammet och kontrollera att alternativet Audio Controller (Ijudyrenhet) har värdet (On). Avsluta systeminställningsprogrammet och starta om datorn.</p>
<p>Kör Dell Diagnostics</p>
<p>Kontrollera om det finns program- eller maskinvarukonflikter</p>

Inget ljud i hörlurarna


<p>Kontrollera att hörlurarna är anslutna — Kontrollera att kontakten till hörlurarna är ordentligt ansluten i uttaget.</p>
<p>Inaktivera digitalt läge — Hörlurarna fungerar inte när cd-spelaren används i digitalt läge.</p> <p><i>Windows XP</i></p> <ol style="list-style-type: none"> 1. Klicka på Start, Kontrollpanelen och sedan på Ljud, tal och Ijudenheter. 2. Klicka på Ljud och Ijudenheter. 3. Klicka på fliken Maskinvara. 4. Dubbelklicka på namnet på cd-spelaren. 5. Klicka på fliken Egenskaper. 6. Avmarkera rutan Aktivera digitalt CD-ljud för denna CD-ROM-enhet. <p><i>Windows 2000</i></p> <ol style="list-style-type: none"> 1. Klicka på Start, peka på Inställningar → Kontrollpanelen och välj Ljud och multimedia. 2. Klicka på fliken Maskinvara. 3. Klicka på namnet på cd-spelaren och sedan på Egenskaper. 4. Klicka på fliken Egenskaper. 5. Avmarkera rutan Aktivera digitalt CD-ljud för denna CD-ROM-enhet.
<p>Ställ in volymen i Windows — Klicka eller dubbelklicka på högtalarikonen i skärmens nedre högra hörn. Kontrollera att volymen är uppskruvad och att ljudet inte är avstängt.</p>

Problem med grafik och bildskärm

Fyll i [diagnostikchecklistan](#) medan du utför följande steg.

 **WARNING:** Innan du börjar bör du följa säkerhetsanvisningarna i *produktinformationsguiden*.

Om bildskärmen är tom

 **OBS!** Läs dokumentationen för bildskärmen för att få felsökningsinformation.

Kontrollera att bildskärmskabeln är ansluten —

- 1 Om du har köpt ett grafikkort ser du till att bildskärmen är ansluten till kortet.
- 1 Kontrollera att bildskärmen är ordentligt ansluten (se *lathunden* som medföljde datorn).
- 1 Om du använder en grafikförlängningskabel och om problemet löses när du tar bort kabeln, då är kabeln skadad.
- 1 Byt dator och bildskärmskablar för att avgöra om nätkabeln är skadad.
- 1 Kontrollera om det finns böjda eller brutna stift i kontakten. (De flesta kabelkontakter saknar en del stift, men det är helt normalt.)

Kontrollera strömindikatorn på bildskärmen — Om strömindikatorn är släckt sätter du på bildskärmen genom att trycka in knappen. När strömindikatorn lyser eller blinkar får bildskärmen ström. Om strömindikatorn blinkar trycker du på en tangent eller rör på musen.

Testa eluttaget — Kontrollera att eluttaget fungerar genom att ansluta något annat till det, exempelvis en lampa.

Testa bildskärmen — Anslut en bildskärm som du vet fungerar till datorn och testa med den. Om den nya bildskärmen fungerar är den gamla skadad.

[Kontrollera indikatorlamporna](#)

Kontrollera kortinställningen — [Starta systeminställningsprogrammet](#) och kontrollera att alternativet **Primary Video** (primär bildskärm) är rätt inställt. Avsluta systeminställningsprogrammet och starta om datorn.

Kör bildskärmens självttest — Närmare information finns i dokumentationen till bildskärmen.

Om det är svårt att läsa på bildskärmen

Kontrollera bildskärmsinställningarna — Information om hur du ställer in kontrast och ljusstyrka, avmagnetiserar bildskärmen (degauss) och kör bildskärmens självttest finns i dokumentationen till bildskärmen.

Ställ inte bashögtalaren nära bildskärmen — Om du har en bashögtalare (subwoofer) ska du ställa den minst 60 cm från bildskärmen.

Ställ inte bildskärmen nära externa strömkällor — Fläktar, lysrör, halogenlampor och andra elektriska apparater kan göra så att skärmbilden "fladdrar". Sök efter möjliga störningskällor genom att stänga av sådana apparater i närheten.

Ändra bildskärmsinställningarna i Windows —

Windows XP

1. Klicka på **Start**, **Kontrollpanelen** och **Utseende och teman**.
2. Klicka på **Bildskärm** och sedan på fliken **Inställningar**.
3. Försök med olika inställningar för **Skärmapplösning** och **Färgkvalitet**.

Windows 2000

1. Klicka på **Start**, peka på **Inställningar** och klicka sedan på **Kontrollpanelen**.
2. Dubbelklicka på ikonen **Bildskärm** och klicka på fliken **Inställningar**.
3. Försök med olika inställningar för **Skrivbordsstorlek** eller **Skärmområde**.

[Tillbaka till innehållssidan](#)

[Tillbaka till Innehåll](#)

Specifikationer

Dell™ OptiPlex™ GX280 Systemanvändarhandbok

Mikroprocessor	
Processortyp	Intel® Pentium® 4 och Celeron®: design förberedd för framtida uppgraderingar från Dell.
L1-cache (Level1)	32 KB
L2-cache (Level 2)	1MB pipelined-burst, åttavägs satsassociativt, write-back-SRAM

Minne	
Typ	400-MHz DDR2 SDRAM
Minneskontakter	small form factor-dator: 2 liten bordsdator: 4 liten minitorndator: 4
Minneskapacitet	128-, 256-, 512- eller 1-GB icke-ECC
Minsta minne	dubbelkanal: 256 MB enkelkanal: 128 MB
Största minne	small form factor-dator: 2 GB liten bordsdator: 4 GB liten minitorndator: 4 GB
BIOS-adress	F0000h

Datorinformation	
Kretsuppsättning	Intel 915G
Databussens bredd	64 bitar
Adressbussbredd	32 bitar
DMA-kanaler	åtta
Avbrottsnivåer	24
BIOS-krets (NVRAM)	4 Mb
Minneshastighet	400 MHz
NIC	inbyggt nätverksgränssnitt med ASF 1.03 stöd enligt DMTF. Förberedd för 10/100/1000-kommunikation: <ul style="list-style-type: none">1 Grön — Anslutningen mellan datorn och ett 10 Mbit/s-nätverk är god.1 Orange — Anslutningen mellan datorn och ett 100 Mbit/s-nätverk är god.1 Gul — Anslutningen mellan datorn och ett 1-Gbps (1000-Mbps)-nätverk är god.1 Av — Datorn har ingen fysisk anslutning till nätverket.

Bild	
Typ	inbyggt bildskärmskort av typen Intel Extreme Graphics eller PCI Express x16 DVI

Ljud	
Typ	AC97, Sound Blaster-emulering
Stereokonvertering	16-bitars analog-till-digital, 20-bitars digital-till-analog

Styrenheter	
Hårddisk	small form factor-dator: en seriell ATA-styrenhet som stöder en enhet och en parallell Ultra ATA/100 IDE-styrenhet som stöder två enheter per kanal med en kanal

	<p>liten bordsdator: en seriell ATA-styrenhet som stöder en enhet och en parallell Ultra ATA/100 IDE-styrenhet som stöder två enheter per kanal med en kanal</p> <p>liten minitorndator: två seriella ATA-styrenheter som stöder en enhet vardera och en parallell Ultra ATA/100 IDE-styrenhet som stöder två enheter per kanal med en kanal</p>
--	--

Expansionsbuss	
Busstyp	PCI 2.2 SATA 1.0aUSB 2.0 PCI Express 1.0a
Busshastighet	PCI: 33 MHz SATA: 1,5 Gbps USB: 480 Mbps PCI Express x1: 5 Gbps PCI Express x16: 80 Gbps
small form-factor-dator	lågprofilkort stöds (kortstorlek =6,35 cm gånger 6,76 cm)
PCI	
kontakt	en
kontaktstorlek	120 stift
kontaktdatabredd (högst)	32 bitar
PCI Express	
kontakt	en x16
kontaktstorlek	164 stift
kontaktdatabredd (högst)	16 PCI Express-ledare
liten bordsdator	två PCI-kort i halv storlek (kortstorlek =10,67 cm gånger 6,95 cm)
PCI	
kontakter	en eller två (beroende på köp)
kontaktstorlek	120 stift
kontaktdatabredd (högst)	32 bitar
PCI Express	
kontakt	en x16 och en extra x1
kontaktstorlek	120 stift (x16) och en extra 36 stift (x1)
kontaktdatabredd (högst)	16 PCI Express-ledare (x16) och en extra PCI Express-ledare (x1)
liten minitorndator	kortstorlekar = tre PCI-platser stöder kort på upp till 27,9 cm i längd
PCI	
kontakter	tre
kontaktstorlek	120 stift
kontaktdatabredd (högst)	32 bitar
PCI Express	
kontakt	en x1 och en x16
kontaktstorlek	36 stift (x1) och 120 stift (x16)
kontaktdatabredd (högst)	en PCI Express-ledare (x1) och 16 PCI Express-ledare (x16)

Enheter	
Externt åtkomliga:	
small form-factor-dator	ett uttag för en tunn diskettenhet ett uttag för en tunn CD/DVD-enhet
liten bordsdator	ett 3,5-tumsuttag ett 5,25-tumsuttag
liten minitorndator	två 3,5-tums enhetsuttag två 5,25-tums enhetsuttag
Internt åtkomliga:	
small form-factor-dator	ett uttag för en 1-tums hårddisk
liten bordsdator	ett uttag för en 1-tums hårddisk
liten minitorndator	två uttag för 1-tums hårddiskar

Kontakter	
Externa kontakter:	
Seriell	9-stiftskontakt: 16550C-kompatibel
Parallell	25-hålskontakt (dubbelriktad)
Bild	15-hålskontakt
Nätverksadapter	RJ45-kontakt
Extra PS/2 med adapter för seriell port	small form factor-dator: en 6-stifts mini-DIN med en Y-adapter liten bordsdator och liten minitorndator: två 6-stifts mini-DIN:er
USB	två frontpanels- och sex bakpanels USB 2.0-kompatibla kontakter
Ljud	tre kontakter för ingång, utgång och mikrofon; en frontpanelskontakt för hörlurar
Systemkortskontakter:	
Primär IDE-enhet	40-stiftskontakt
Seriell ATA	small form factor-dator: en 7-stiftskontakt liten bordsdator: två 7-stiftskontakter liten minitorndator: fyra 7-stiftskontakter
Diskettenhet	34-stifts anslutning
Seriell	12-stiftskontakt för extra andra kort för seriell port
Fläkt	5-stiftskontakt
PCI 2.2	120-stiftskontakt
Ljudgränssnitt för CD-enhet	4-stifts kontakt
Telefoni (TAPI)	4-stifts kontakt
Ljud på frontpanelen	10-stifts kontakt
Ljud på frontpanelen	34-stifts anslutning

Tangentkombinationer	
<Ctrl><Alt>	Om du kör Microsoft® Windows® XP öppnas fönstret Windows Säkerhet. Om du är i MS-DOS®-läge, startas datorn om
<F2> or <Ctrl><Alt><Retur>	startar inbyggda systeminställningar (endast under start)
<Ctrl><Alt>	startar automatiskt datorn från den nätverksmiljö som anges av fjärrstartmiljön (PXE) i stället för från någon av de enheter som angetts vid alternativet Boot Sequence (Startsekvens) i systeminställningarna (endast under start)
<F12> eller <Ctrl><Alt><F8>	visar en startmeny för enheter där användaren kan ange en enhet för enstaka start (bara vid start) och alternativ att köra diagnostik på hårddisk och system

Kontroller och indikatorer	
Strömkontroll	tryckknapp
Strömindikator	grön indikator— blinkar grönt i viloläge och lyser med ett fast grönt sken i aktivt läge gul indikator—blinkar gult vid problem med en installerad enhet och lyser med fast gult sken vid internt problem med strömmen (se " Problem med ström ")
Åtkomstindikator för hårddisk	grön
Indikator för länkintegritet (på inbyggt nätverkskort)	grön indikator för 10MB-operationer; orange indikator för 100MB-operationer; gul indikator för 1000MB-operationer (1GB)
Aktivitetsindikator (på inbyggt nätverkskort)	gult blinkande sken
Diagnostikindikatorer	fyra indikatorer på bakpanelen
Strömindikator för vänteläge	AUX_PWR på systemkortet

Strömförsörjning	
Likströmförsörjningsenhet:	
Wattal	small form factor-dator: 160 W liten bordsdator: 210 W liten minitorndator med processorhastigheter på 3,2 GHz eller lägre: 250 W liten minitorndator med processorhastigheter på 3,4 GHz eller högre: 305W

Värmeavgivning	small form factor-dator: 546 BTU/hr liten bordsdator: 717 BTU/hr liten minitorndator med processorhastigheter på 3,2 GHz eller lägre: 853 BTU/hr liten minitorndator med processorhastigheter på 3,4 GHz eller högre: 1041 BTU/hr
Spänning	strömförsörjningsenhet med fast spänning—110 V på 50/60 Hz strömförsörjningsenheter med manuellt val och automatisk avkänning — 90 till 135 V på 50/60 Hz; 180 till 265 V på 50/60 Hz; 100 V på 50/60 Hz för datorer i Japan
Extrabatteri	3V CR2032 litiumknappbatteri

Fysiska mått	
Small form-factor-dator:	
Höjd	9,0 cm
Bredd	31,9 cm
Djup	35,4 cm
Vikt	6 kg
Liten bordsdator:	
Höjd	10,6 cm
Bredd	38,9 cm
Djup	43,2 cm
Vikt	9,9 kg
Liten minitorndator:	
Höjd	42,5 cm
Bredd	18,1 cm
Djup	44,7 cm
Vikt	12,7 kg

Miljöpåverkan	
Temperatur:	
Vid drift	10° till 35°C OBS! Vid 35°C är den högsta driftshöjden 914 m.
Förvaring	-40° till 65°C-
Relativ luftfuktighet	20 till 80% (icke-kondenserande)
Maximal vibration:	
Vid drift	0,25G (Gravities) vid 3 till 200Hz och 0,5 oktav/min
Förvaring	0,5 G vid 3 till 200 Hz vid 1 oktav/min
Maximal stöttålighet:	
Vid drift	nedre halvsinuspuls med en hastighetsförändring på 50,8cm/sek
Förvaring	27-G utjämnad fyrkantsvåg med en hastighetsförändring på 508cm/sek
Höjd över havet:	
Vid drift	-15,2 till 3048 m
Förvaring	-15,2 till 10668 m

[Tillbaka till Innehåll](#)

[Tillbaka till innehållssidan](#)

Specifikationer

Systemanvändarhandbok för Dell™ OptiPlex™ GX280

Mikroprocessor	
Processortyp	Intel® Pentium® 4; designen möjliggör framtida uppgraderingar.
L1-cache (Level 1)	32 KB
L2-cache (nivå 2)	1MB pipeline-burst, åttavägs satsassociativt, write-back-SRAM

Minne	
Typ	400 & 533 MHz DDR2 SDRAM
Minneskontakter	små datorer: 2 liten bordsdator: 4 bordsdator: 4 liten minitorndator: 4 minitorndator: 4
Minneskapacitet	128 MB, 256 MB, 512 MB eller 1 GB, utan felkorrigerande kod (ECC)
Minsta tillåtna minne	dubbel kanal: 256 MB enkelkanal: 128 MB
Maximal minnesstorlek	små datorer: 2 GB liten bordsdator: 4 GB bordsdator: 4 GB liten minitorndator: 4GB liten minitorndator: 4 GB
BIOS-adress	F0000h

Datorinformation	
Kretsuppsättning	Intel Grantsdale
Databussens bredd	64 bitar
Adressbussbredd	32 bitar
DMA-kanaler	åtta
Avbrottsnivåer	24
BIOS-krets (NVRAM)	4 Mb
Minnehastighet	400 & 533 MHz
Nätverkskort	inbyggt nätverkskort med stöd för ASF 1.03 enligt DMTF:s definition. Förberedd för 10/100/1000-kommunikation: <ul style="list-style-type: none">1 Grön — Anslutningen mellan datorn och ett 10 Mbit/s-nätverk är god.1 Orange — Anslutningen mellan datorn och ett 100 Mbit/s-nätverk är god.1 Gul — Anslutningen mellan datorn och ett 1-Gbps (1000-Mbps)-nätverk är god.1 Av — Datorn har ingen fysisk anslutning till nätverket.

Bild	
Typ	inbyggt grafik kort av typen Intel Extreme Graphics eller PCI Express x16 DVI

Ljud	
Typ	AC97, Sound Blaster-emulering
Stereokonvertering	16-bitars analog-till-digital, 20-bitars digital-till-analog

Styrenheter	
Enheter	små datorer: en seriell ATA-styrenhet som stöder en enhet och en parallell Ultra ATA/100 IDE-styrenhet som stöder två enheter per kanal med en kanal

liten bordsdator: två seriella ATA-styrenheter som stöder en enhet och en parallell Ultra ATA/100 IDE-styrenhet som stöder två enheter per kanal med en kanal

skrivbordsdator: två seriella ATA-styrenheter som stöder en enhet och en parallell Ultra ATA/100 IDE-styrenhet som stöder två enheter per kanal med en kanal

liten minitorndator: två seriella ATA-styrenheter som stöder en enhet och en parallell Ultra ATA/100 IDE-styrenhet som stöder två enheter per kanal med en kanal

minitorndator: två seriella ATA-styrenheter som stöder en enhet och en parallell Ultra ATA/100 IDE-styrenhet som stöder två enheter per kanal med en kanal

Expansionsbuss	
Busstyp	PCI 2.2 SATA 1.0a USB 2.0 PCI Express 1.0a
Busshastighet	PCI: 33 MHz SATA: 1,5 Gbps USB: 480 Mbps PCI Express x1: 5 Gbps PCI Express x16: 80 Gbps
Små datorer	
PCI:	
kontakt	en med låg profil
kontaktstorlek	120 stift
kontaktens databredd (högst)	32 bitar
PCI Express:	
kontakt	en x16
kontaktstorlek	164 stift
kontaktens databredd (högst)	16 PCI Express-ledare
Liten bordsdator	
PCI:	
kontakter	en eller två halvlängds (beroende på köp)
kontaktstorlek	120 stift
kontaktens databredd (högst)	32 bitar
PCI Express:	
kontakt	en x16 och en extra x1
kontaktstorlek	120 stift (x16) och en extra 36 stift (x1)
kontaktens databredd (högst)	16 PCI Express-ledare (x16) och en extra PCI Express-ledare (x1)
Bordsdator	
PCI:	
kontakter	två halvhöga (utan kortlåda) två halvhöga (med kortlåda)
kontaktstorlek	120 stift
kontaktens databredd (högst)	32 bitar
PCI Express:	
kontakter	en x16
kontaktstorlek	120 stift (x16)
kontaktens databredd	16 PCI Express-ledare (x16)
liten minitorndator	
PCI:	
kontakter	tre i full storlek
kontaktstorlek	120 stift
kontaktens databredd (högst)	32 bitar
PCI Express:	
kontakt	en x1 och en x16

kontaktstorlek	36 stift (x1) och 120 stift (x16)
kontaktens databredd (högst)	en PCI Express-ledare (x1) och 16 PCI Express-ledare (x16)
Minitorndator	
PCI:	
kontakter	två i full storlek
kontaktstorlek	120 stift
kontaktens databredd (högst)	32 bitar
PCI Express:	
kontakter	en x1 och en x16
kontaktstorlek	36 stift (x1) och 120 stift (x16)
kontaktens databredd (högsta)	en PCI Express-ledare (x1) och 16 PCI Express-ledare (x16)

Enheter	
Externt åtkomliga:	
Liten dator	ett enhetsfack för en tunn diskettenhet ett enhetsfack för en tunn cd/dvd-spelare
Liten bordsdator	ett fack för en 3,5-tums disk ett fack för en 5,25-tums disk
Bordsdator	en 3,5-tums disk ett fack för en cd/dvd-spelare eller eventuell andra hårddisk
Liten minitorndator	två fack för 3,5-tums diskar två fack för 5,25-tums diskar
Minitorndator	ett fack för en 3,5-tums disk två fack för 5,25-tums diskar
Internt åtkomliga:	
Liten dator	ett fack för en en tum hög hårddisk
Liten bordsdator	ett fack för en en tums hög hårddisk
Bordsdator	ett fack för en en tums hög hårddisk
Liten minitorndator	två fack för en tum höga hårddiskar
Minitorndator	två fack för en tum höga hårddiskar

Kontakter	
Externa kontakter:	
Seriell	9-stiftskontakt, 16550C-kompatibel
Parallell	25-hålskontakt (dubbelriktad)
Bildskärmsutgång	15-håls kontakt
Nätverkskort	RJ45-kontakt
Extra PS/2 med adapter för en andra seriell port	liten dator: en 6-stifts mini-DIN med en Y-adapter liten bordsdator, liten dator, bordsdator och minitorndator: två 6-stifts mini-DIN:er
USB	två kontakter på fronten och sex på baksidan som är kompatibla med USB 2.0
Ljud	tre kontakter för ingång, utgång och mikrofon; en hörlurskontakt på fronten
Moderkortskontakter:	
Primär IDE-enhet	40-stiftskontakt
Seriell ATA	liten dator: en 7-stiftskontakt liten bordsdator: två 7-stiftskontakter bordsdator: två 7-stiftskontakter liten minitorndator: två 7-stiftskontakter minitorndator: två 7-stiftskontakter
Diskettenhet	34-stifts anslutning
Seriell	12-stiftskontakt för ett eventuellt andra seriellportkort
Fläkt	5-stiftskontakt
PCI 2.2	120-stiftskontakt
Ljudkontakt för cd-spelaren	4-stifts kontakt
Ljud på frontpanelen	10-stiftskontakt (för ljudkitet, som är ett tillval)
Frontpanel	40-stiftskontakt

Tangentkombinationer	
<Ctrl><Alt>	Om du använder Microsoft® Windows® XP öppnas fönstret Windows-säkerhet. Om du är i MS-DOS®-läge, startas datorn om
<F2> eller <Ctrl><Alt><Retur>	startar inbyggda systeminställningar (endast under start)
<Ctrl><Alt>	startar datorn automatiskt från den nätverksmiljö som anges av fjärrstartmiljön (PXE) i stället för från någon av de enheter som angetts i inställningen Boot Sequence (startsekvens) i systeminställningarna (endast under start)
<F12> eller <Ctrl><Alt><F8>	visar en meny med startenheter där användaren kan ange vilken enhet som ska användas för att starta datorn (endast vid start) och olika möjligheter att diagnosticera hårddiskar och system

Kontroller och indikatorer	
Strömförsörjningskontroll	tryckknapp
Strömindikator	grönt ljus—grönt blinkande ljus i viloläge; fast grönt ljus då datorn används gult ljus—ett gult ljus som blinkar tyder på ett problem med en installerad enhet; om lampan lyser med ett fast sken är det problem med strömförsörjningen internt (se Strömförsörjningsproblem)
Åtkomstindikator för hårddisk	grön
Länkintegritetslampa (på det inbyggda nätverkskortet och på framsidan på bordsdatorer och minitorndatorer)	grönt sken för 10; orange sken för 100; gult sken för 1 GB
Aktivitetsindikator (på inbyggt nätverkskort)	gult blinkande sken
Diagnostiska lampor	liten dator, bordsdator och små minitorndatorer fyra lampor på datorns baksida bordsdator och minitorndator: fyra indikatorer på framsidan
Strömindikator för vänteläge	AUX_PWR på moderkortet

Strömförsörjning	
Likströmsaggregat:	
Effekt	liten dator: 160 W liten bordsdator: 210 W bordsdator: 280 W liten minitorndator med processorhastighet på 3,2 GHz eller lägre: 250 W liten minitorndator med processorhastigheter på 3,4 GHz eller högre: 305 W minitorndator: 305W
Värmeförlust	liten dator: 0,5 MJ/timme liten bordsdator: 0,76 MJ/timme bordsdator: Maximalt 150 W liten minitorndator med processorhastighet på 3,2 GHz eller lägre: 0,8 MJ/timme liten minitorndator med processorhastighet på 3,4 GHz eller högre: 1,1 MJ/timme minitorndator: Maximalt 150W
Spänning	strömförsörjning med fix spänning—110 V vid 50/60 Hz manuellt val och automatisk avkänning—90 till 135 V vid 50/60 Hz; 180 till 265 V vid 50/60 Hz; 100 V vid 50/60 Hz för japanska datorer
Reservbatteri	3-V CR2032 litiumbatteri

Fysiska mått	
Liten dator:	
Höjd	9,0 cm
Bredd	31,9 cm
Djup	35,4 cm
Vikt	6 kg

Liten bordsdator:	
Höjd	10,6 cm
Bredd	38,9 cm
Djup	43,2 cm
Vikt	9,9 kg
Bordsdator	
Höjd	11,4 cm (4,5 tum)
Bredd	39,9 cm (15,7 tum)
Djup	35,3 cm (13,9 tum)
Vikt	10,4 kg (23 pund)
Liten minitorndator:	
Höjd	42,5 cm (16,7 tum)
Bredd	18,1 cm (7,1 tum)
Djup	44,7 cm (17,6 tum)
Vikt	12,7 kg (28 pund)
Minitorndator	
Höjd	41,4 cm (16,3 tum)
Bredd	18,5 cm (7,3 tum)
Djup	43,9 cm (17,3 tum)
Vikt	12,34 kg (27,2 pund)

Miljöpåverkan	
Temperatur:	
Vid drift	10° till 35°C OBS! Vid 35°C är den maximala driftshöjden 914 m.
Förvaring	40° till 65 °C
Relativ luftfuktighet	20 % till 80 % (icke-kondenserande)
Maximal vibration:	
Vid drift	0,25 G vid 3 till 200Hz och 0,5 oktaver/min
Förvaring	0,5 G vid 3 till 200 Hz vid 1 oktav/min
Maximal stöt:	
Vid drift	nedre halvinsuspuls med en hastighetsförändring av 50,8 cm/sekund
Förvaring	27 G utjämnad fyrkantsvåg med en hastighetsförändring av 508 cm/sekund
Höjd:	
Vid drift	15,2 till 3 048 m
Förvaring	15,2 till 10 m

[Tillbaka till innehållssidan](#)

Systemanvändarhandbok för Dell™ OptiPlex™ GX280

Minitorndator



Dokumentation om datorn

[Söka efter information](#)
[Specifikationer](#)
[Renödra datorn](#)

Om datorn

[Framifrån](#)
[Bakifrån](#)
[Inuti datorn](#)
[Komponenter på moderkortet](#)

Dator- och programvaruproblem

[Felsökningsverktyg](#)
[Lös problem](#)
[Installera om drivrutiner och operativsystemet](#)
[Få hjälp](#)

Avancerade funktioner

[LegacySelect](#)
[Hanterbarhet](#)
[Säkerhet](#)
[Lösenordsskydd](#)
[Systeminställningsprogrammet](#)
[Starta från en USB-enhet](#)
[Rensa glömda lösenord](#)
[Rensa CMOS-inställningar](#)
[Hypertrådning](#)
[Energisparfunktionen](#)




Lägga till och ta bort delar

[Innan du börjar](#)
[Öppna datorns kåpa](#)
[Batteri](#)
[Chassiinträngsbrytare](#)
[Enheter](#)
[In/utpanel](#)
[Minne](#)
[PCI- och PCI-expresskort och kort för seriella portar](#)
[Strömförsörjning](#)
[Processorn](#)
[Moderkort](#)
[Stänga datorkåpan](#)

Ytterligare information

[Funktioner i Microsoft® Windows® XP](#)
[Ordlista](#)
[Garanti](#)
[FCC-föreskrifter \(endast USA\)](#)

Kommentarer av typen Obs!, Viktigt! och Varning!

-  **OBS!** Kommentarer av den här typen innehåller viktig information som hjälper dig att få ut det mesta av datorn.
-  **VIKTIGT!** Under Viktigt! hittar du information om potentiell skada på maskinvaran eller dataförlust, samt hur du undviker detta.
-  **WARNING: En varning signalerar risk för skada på egendom eller person, eller livsfara.**

Förkortningar och akronymer

En fullständig lista över förkortningar och akronymer finns i "[Ordlistan](#)".

Om du har köpt en Dell™ n Series-dator gäller inte den information i detta dokument som rör operativsystemet Microsoft® Windows®.

Cd-skivan *Drivers and Utilities* (ResourceCD), skivan med operativsystemet och *snabbreferensguiderna* är tillval och medföljer därför inte alla datorer.

Återgivning i någon form utan skriftligt tillstånd från Dell Inc. är strängt förbjuden.

Varumärken som återfinns i denna text: *Dell*, *DELL*:s logotyp, *OptiPlex*, *Inspiron*, *Dimension*, *Latitude*, *Dell Precision*, *DellNet*, *TravelLite*, *Dell OpenManage*, *PowerVault*, *Axim*, *PowerEdge*, *PowerConnect* och *PowerApp* är varumärken som tillhör Dell Inc.; *Intel*, *Pentium* och *Celeron* är registrerade varumärken som tillhör Intel Corporation; *Microsoft*, *Windows NT*, *MS-DOS* och *Windows* är registrerade varumärken som tillhör Microsoft Corporation; *IBM* och *OS/2* är registrerade varumärken som tillhör International Business Machines Corporation; *NetWare* och *Novell* är registrerade varumärken som tillhör Novell, Inc. *Bluetooth* är ett varumärke som tillhör Bluetooth SIG, Inc. och används på licens av Dell Inc. ENERGY STAR är ett registrerat varumärke som tillhör U.S. Environmental Protection Agency. Som ENERGY STAR-partner har Dell Inc. fastslagit att produkten uppfyller kraven enligt ENERGY STAR-riktlinjerna för effektivt energitnyttjande.

Övriga varumärken kan användas som hänvisning till antingen de storheter som varumärkena och namnen tillhör eller deras produkter. Dell Inc. fränsäger sig allt ägarintresse av andra varumärken än sina egna.

Modeller: DHP, DHS, DCNE, DHM och DCSM

Juli 2005 Y2952 Rev. A04

[Tillbaka till Innehåll](#)

Felsökningsverktyg

Dell™ OptiPlex™ GX280 Systemanvändarhandbok

- [Dell Diagnostics](#)
 - [Systemindikatorer](#)
 - [Diagnostikindikatorer](#)
 - [Pipkoder](#)
 - [Felmeddelanden](#)
 - [Lösna program- och maskinvaruinkompatibilitet](#)
-


Dell Diagnostics

 **WARNING:** Innan du börjar bör du följa säkerhetsinstruktionerna i *Product Information Guide* (Produktinformationshandboken).

När ska Dell Diagnostics användas?

Om du har problem med datorn utför du kontrollerna i det här avsnittet och kör Dell Diagnostics innan du [kontaktar Dell](#) för att få hjälp.

Skriv gärna ut instruktionerna innan du börjar.


 **ANMÄRKNING:** Dell Diagnostics fungerar bara på Dell™ -datorer.

[Öppna systeminställningsprogrammet](#), granska datorns konfigurationsinformation och kontrollera att enheten du vill testa visas i systeminställningsprogrammet och är aktiv.

Starta Dell Diagnostics från [hårddisken](#) eller från den [extra CD-skivan Drivers and Utilities](#) (Drivrutiner och verktyg, kallas också ResourceCD).

Starta Dell Diagnostics från hårddisken

1. Starta (eller starta om) datorn.
2. Tryck på <F12> så fort DELL™-logotypen visas.

 **OBS!** Får du ett meddelande om att ingen partition för diagnostikverktyget hittades kör du Dell Diagnostics från den [extra CD-skivan Drivers and Utilities](#).

Om du väntar för länge och operativsystemets logotyp visas bör du vänta tills skrivbordet i Microsoft® Windows® visas. Stäng sedan av datorn och försök igen.


3. När startenhetslistan visas markerar du **Boot to Utility Partition** (Starta från funktionspartition) och trycker på <Retur>.
4. När huvudmenyn för Dell Diagnostics (Dell Diagnostik) [visas väljer du det test som du vill köra](#).

Starta Dell Diagnostics från den extra CD-skivan Drivers and Utilities (Drivrutiner och verktyg)

1. Sätt i den [extra CD-skivan Drivers and Utilities](#).
2. Stäng av och starta om datorn.

När DELL-logotypen visas trycker du direkt på <F12>.

Om du väntar för länge och Windows-logotypen visas, fortsätter du att vänta tills skrivbordet i Windows visas. Stäng sedan av datorn och försök igen.

 **OBS!** Nästföljande steg ändrar bara startsekvensen för den här starten. Nästa gång datorn startas sker det enligt de enheter som anges i systeminställningsprogrammet.

3. När listan med startenheter visas markerar du **IDE CD-ROM Device** och trycker på <Retur>.
4. Välj alternativet **IDE CD-ROM Device** (IDE CD-ROM-enhet) på CD-startmenyn.
5. Välj alternativet **Boot from CD-ROM** (Starta från CD-ROM) på den meny som visas.
6. Skriv 1 för att öppna menyn för ResourceCD (resurs-CD).
7. Skriv 2 för att starta Dell Diagnostics.
8. Välj Run the **32 Bit Dell Diagnostics** (Kör 32-bitars Dell Diagnostics) i den numererade listan. Tänk på att välja rätt version för den dator som du använder om det visas flera versioner.
9. När **huvudmenyn** för Dell Diagnostics (Dell Diagnostik) [visas väljer du det test som du vill köra](#).

Huvudmenyn för Dell Diagnostics

1. Klicka på knappen för det alternativ som du vill använda när Dell Diagnostics startas och skärmen med **huvudmenyn** visas.

Alternativ	Funktion
Express Test (Snabbtest)	Utför ett snabbtest av enheter. Det här testet tar vanligtvis 10 till 20 minuter och kräver inte att användaren gör något. Kör snabbtestet först för att öka chanserna att hitta problemet snabbt.
Extended Test (Utökad test)	Utför ett utökad test av enheterna. Det här testet tar vanligtvis en timme eller mer, och användaren måste svara på frågor då och då.
Custom Test (Anpassat test)	Testar en viss enhet. Du kan anpassa de tester som ska köras.
Symptom Tree (Symptomträd)	Här visas de vanligaste problemsymtomen, och du kan välja ett test utifrån det symptom som datorn har.

2. Om du stöter på ett problem under ett test visas ett meddelande med en felkod och en beskrivning av problemet. Skriv ned felkoden och problembeskrivningen och följ sedan instruktionerna på skärmen.

Om du inte kan åtgärda feltilståndet [kontaktar du Dell](#)

 **OBS!** Servicenumret för datorn visas överst i varje testskärm. Om du kontaktar Dell kommer teknisk support att fråga efter serienumret. Serienumret för din dator finns under alternativet System Info (Systeminformation) i **systeminställningsprogrammet**.

3. Om du kör ett test med alternativen **Custom Test (Anpassat test)** eller **Symptom Tree (Symptomträd)** får du mer information när du klickar på någon av flikarna som beskrivs i tabell nedan.

Flik	Funktion
Resultat	Visar testresultatet och eventuella feltilstånd som påträffats.
Errors (Fel)	Visar feltilstånd som har påträffats, felkoder och problembeskrivningar.
Hjälp	Beskriver testet och kan innehålla information om eventuella krav för körning av test.
Configuration (Konfiguration)	Visar maskinvarukonfigurationen för den valda enheten. Dell Diagnostics hämtar konfigurationsinformation för alla enheter från systeminställningsprogrammet, minnet och från olika interna tester och visar den sedan i enhetslistan på vänster sida av skärmen. Enhetslistan kanske inte visar namnen på alla komponenter som är installerade på datorn eller alla enheter som är anslutna till datorn.
Parameters (Parametrar)	Med dessa kan du anpassa testet genom att ändra inställningarna.

4. När testerna är slutförda tar du ut CD:n om du har kört Dell Diagnostics från CD:n *Drivers and Utilities*.
5. Återgå till **huvudmenyn** genom att stänga testskärmen. Om du vill avsluta Dell Diagnostics (Dell Diagnostik) och starta om datorn stänger du skärmen med **huvudmenyn**

Systemindikatorer


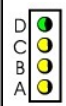
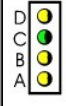
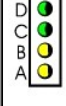
Strömbrytarindikatorn och hårddiskindikatorn kan visa på att det finns ett fel på datorn.

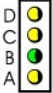
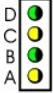
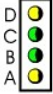
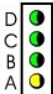
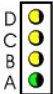
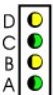
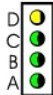
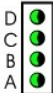
Strömindikator	Problembeskrivning	Lösningsförslag
Fast grönt sken	Strömmen är på och datorn fungerar normalt.	Det krävs ingen åtgärd.
Blinkande grönt sken	Datorn är i uppehållsläge (Microsoft® Windows® 2000 och Windows XP).	Tryck på strömbrytaren, flytta musen eller tryck på en tangent för att "väcka" datorn.
Blinkar grönt flera gånger och släcks sedan	Ett konfigurationsfel har uppstått.	Kontrollera diagnostikindikatorerna för att se om det specifika problemet har identifierats.
Fast gult sken	Dell Diagnostics kör ett test eller en enhet på systemkortet kan vara skadat eller felaktigt installerat.	Om Dell Diagnostics körs låter du testet köra klart. Kontrollera diagnostikindikatorerna för att se om det specifika problemet har identifierats. Om datorn inte startar om kontaktar du Dell för teknisk support.
Blinkande gult sken	Ett strömförsörjnings- eller systemkortsfel har uppstått.	Kontrollera diagnostikindikatorerna för att se om det specifika problemet har identifierats. Se " Problem med ström ".
Fast grönt sken och en pipkod under POST	Ett problem identifierades när BIOS kördes.	Avsnittet " Pipkoder " innehåller instruktioner om hur du analyserar pipkoder. Kontrollera också diagnostikindikatorerna för att se om det specifika problemet har identifierats.
Fast grönt sken från strömindikatorn, ingen pipkod och ingen bild under POST	Bildskärmen eller grafikkortet kan vara skadade eller felaktigt installerade.	Kontrollera diagnostikindikatorerna för att se om det specifika problemet har identifierats. Mer information finns i " Problem med grafik och bildskärm ".
Fast grönt sken från strömindikatorn, ingen pipkod men datorn låser sig under POST	En inbyggd systemkortsenhet kan vara skadad.	Kontrollera diagnostikindikatorerna för att se om det specifika problemet har identifierats. Om problemet inte kan identifieras kontaktar du Dell för att få hjälp.

Diagnostikindikatorer

 **VARNING:** Innan du börjar bör du följa säkerhetsinstruktionerna i *Product Information Guide* (Produktinformationshandboken).

Som hjälp för att felsöka ett problem finns det fyra indikatorer som är märkta med "A," "B," "C" och "D" på baksidan av datorn. Indikatorerna kan vara gula eller gröna. När datorn startar normalt ändras mönstret för hur indikatorerna lyser efterhand som startprocessen slutförs. Om POST-delen av systemstarten slutförs utan fel lyser alla fyra indikatorer med fast grönt sken. Om det uppstår något fel under POST-processen hjälper indikatorerna dig att identifiera var i processen felet uppstod.

Indikatormönster	Problembeskrivning	Lösningsförslag
	av av av av Datorn är i ett vanligt av-tillstånd eller ett för-BIOS-fel kan ha uppstått.	Anslut datorn till ett fungerande eluttag och tryck på strömbrytaren.
	grön gul gul gul Ett BIOS-fel kan ha uppstått och datorn är i återställningsläge.	Kör verktyget för återställning av BIOS, vänta på att återställningen slutförs och starta sedan om datorn.
	gul grön gul gul Ett processorfel kan ha uppstått.	Installera om processorn och starta om datorn.
	grön grön gul gul Minnesmoduler identifieras men ett minnesfel har uppstått.	<ol style="list-style-type: none"> Om en minnesmodul är installerad installerar du om den och startar sedan om datorn. (Instruktioner om hur du tar bort och installerar minnesmoduler finns i "Minne".) Om det finns två eller fler installerade minnesmoduler, tar du bort modulerna installerar om en modul och startar sedan om datorn. Om datorn startar normalt installerar du om ytterligare en modul. Fortsätt tills du har identifierat en felaktig modul eller installerat om alla moduler utan fel. Installera fungerande minne av samma typ i datorn, om sådant finns. Om problemet kvarstår kontaktar du Dell.

	gul gul grön gul	Ett expansionskortfel kan ha uppstått.	<ul style="list-style-type: none"> 1 Bestäm om det finns en konflikt genom att ta ut ett kort (inte bildskärmskortet) och sedan starta om datorn. 1 Om felet kvarstår sätter du i det kort igen som du tog ut, tar ut ett annat kort och startar sedan om datorn. 1 Upprepa för varje kort. Om datorn startar som den ska felsöker du det kort som du tog ut sist för att se om det uppstår en resurskonflikt (se "Lösning av maskinvaruinkompatibilitet"). 1 Flytta varje kort ett i taget till en annan PCI-plats och starta om datorn efter varje flytt. 1 Om problemet kvarstår kontakta du Dell.
	grön gul grön gul	Ett grafikkortfel kan ha uppstått.	<ul style="list-style-type: none"> 1 Om det finns ett grafikkort i datorn, tar du ut det, installerar om det och startar sedan om datorn. 1 Om felet kvarstår sätter du i ett grafikkort som du vet fungerar och startar om datorn. 1 Om problemet kvarstår eller datorn har inbyggd grafik kontakta du Dell.
	gul grön grön gul	Ett fel på diskettenheten eller hårddisken kan ha uppstått.	Ta ur och sätt tillbaka alla nät- och datakablar och starta om datorn.
	grön grön grön gul	Ett USB-fel kan ha uppstått.	Installera om alla USB-enheter, kontrollera kabelanslutningarna och starta sedan om datorn.
	gul gul gul grön	Inga minnesmoduler har identifierats.	<ul style="list-style-type: none"> 1 Om en minnesmodul är installerad installerar du om den och startar sedan om datorn. (Instruktioner om hur du tar bort och installerar minnesmoduler finns i "Minne".) 1 Om det finns två eller fler installerade minnesmoduler, tar du bort modulerna installerar om en modul och startar sedan om datorn. Om datorn startar normalt installerar du om ytterligare en modul. Fortsätt tills du har identifierat en felaktig modul eller installerat om alla moduler utan fel. 1 Installera fungerande minne av samma typ i datorn, om sådant finns. 1 Om problemet kvarstår kontakta du Dell.
	gul grön gul grön	Minnesmoduler har identifierats, men det finns ett minneskonfigurations- eller kompatibilitetsfel.	<ul style="list-style-type: none"> 1 Kontrollera att det inte finns några särskilda placeringskrav för minnesmoduler/minneskontakter. 1 Kontrollera att de minnesmoduler som du installerar är kompatibla med datorn. 1 Om problemet kvarstår kontakta du Dell.
	gul grön grön grön	Annat fel har uppstått.	<ul style="list-style-type: none"> 1 Kontrollera att kablarna sitter i ordentligt på systemkortet från hårddisken, CD-enheten och DVD-enheten. 1 Kontrollera meddelandet som visas på skärmen. 1 Om problemet kvarstår kontakta du Dell.
	grön grön grön grön	Datorn är i ett normalt driftstillstånd efter POST.	Behövs inte.

Pipkoder

Datorn kan avge ett antal signaler (pip) under starten om bildskärmen inte kan visa fel eller problem. Dessa signaler eller pip kallas för en pipkod och identifierar ett problem. En pipkod (kod 1-3-1) består t ex av ett pip, en serie med tre pip och sedan ett pip. Detta talar om för dig att datorn har ett minnesproblem.

Om datorn avger signaler under starten gör du så här:

1. Anteckna pipkoden på [Checklista för diagnostik](#).
2. Kör [Dell Diagnostics](#) om du behöver identifiera ett mer allvarligt fel.
3. [Kontakta Dell](#) om du behöver hjälp.

Kod	Orsak
1-1-2	Processorregistreringsfel
1-1-3	NVRAM läs-/skrivfel
1-1-4	Felaktig kontrollsumma för ROMBIOS
1-2-1	Fel i programmerbar intervalltimer
1-2-2	DMA-initieringsfel
1-2-3	Läs-/skrivfel vid registrering av DMA-sida
1-3	Fel vid test av bildskärmsminne
1-3-1 till 2-4-4	Minne har inte kunnat korrekt identifieras eller användas
3-1-1	Slav-DMA-registerfel
3-1-2	DMA-huvudregisterfel
3-1-3	Fel i avbrottsmaskregister
3-1-4	Fel i slav-avbrottsmaskregister
3-2-2	Fel vid laddning av avbrottsvektor
3-2-4	Fel vid test av tangentbordets styrenhet
3-3-1	NVRAM-strömbortfall
3-3-2	Ogiltig NVRAM-konfiguration
3-3-4	Fel vid test av bildskärmsminne
3-4-1	Fel vid initiering av bildskärm
3-4-2	Fel vid omritning av skärmbild
3-4-3	Fel vid sökning efter bildskärms-ROM
4-2-1	Ingen timersignal
4-2-2	Avstängningsfel
4-2-3	Fel i port A20
4-2-4	Skyddsläget avbröts oväntat
4-3-1	Minnesfel ovanför adressen 0FFFFh
4-3-3	Fel på timerkretsräknare2
4-3-4	Klockan stannade
4-4-1	Fel vid test av seriell port eller parallellport
4-4-2	Fel vid kodexpanding till skuggminne
4-4-3	Fel vid test av matematikprocessor
4-4-4	Fel vid cache-test

Felmeddelanden

Fyll i [diagnostikkontrollistan](#) allt eftersom du utför följande steg.

 **VARNING:** Innan du börjar bör du följa säkerhetsinstruktionerna i *Product Information Guide* (Produktinformationshandboken).

Om meddelandet (eller något liknande meddelande) inte finns med i listan kan du läsa i dokumentationen för operativsystemet eller det program som var igång då meddelandet visades.

<p>Ett filnamn kan inte innehålla något av följande tecken: \ / : * ? " < > — Använd inte något av dessa tecken i filnamn.</p>
<p>A required .DLL file was not found — En nödvändig fil saknas från programmet som du försöker öppna. Så här tar du bort programmet och installerar om det:</p> <ol style="list-style-type: none"> 1. Klicka på Start, Kontrollpanelen och sedan på Lägg till eller ta bort program. 2. Markera det program som du vill ta bort. 3. Klicka på ikonen Ändra eller ta bort program. 4. Information om installationen finns i programdokumentationen.
<p>Alert! Previous attempts at booting this system have failed at checkpoint [nnnn]. For help in resolving this problem, please note this checkpoint and contact Dell Technical Support — Kontakta Dell och uppge checkpoint-koden (nnnn) för supportpersonalen.</p>
<p>Attachment failed to respond — Se "Problem med diskenheter."</p>
<p>Bad command or file name — Kontrollera att du har stavat rätt, använd blanksteg där så krävs och använd rätt sökväg.</p>
<p>Bad error-correction code (ECC) on disk read — Se "Problem med diskenheter."</p>
<p>Controller has failed — Se "Problem med diskenheter."</p>
<p>Data error — Se "Problem med diskenheter."</p>
<p>Decreasing available memory — Se "Problem med låsningar och programvara."</p>
<p>Diskette drive 0 seek failure — Se "Problem med diskenheter."</p>
<p>Diskette read failure — Se "Problem med diskenheter."</p>
<p>Diskette subsystem reset failed — Kör Dell Diagnostics.</p>
<p>Diskette write protected — Öppna diskettens skrivskyddsspärr.</p>
<p>Drive not ready — Sätt in en diskett i enheten.</p>
<p>Gate A20 failure — Se "Problem med låsningar och programvara."</p>
<p>Hard-disk configuration error — Hard-disk controller failure — Hard-disk drive failure — Hard-disk drive failure —</p> <p>Mer information finns i "Problem med diskenheter".</p>
<p>Insert bootable media — Sätt in en startdiskett eller start-CD.</p>
<p>Invalid configuration information - please run SETUP program — Öppna systeminställningsprogrammet och ändra de felaktiga inställningarna.</p>
<p>Keyboard failure — Se "Problem med tangentbord."</p>
<p>Memory address line failure at address, read value expecting value — Se "Problem med låsningar och programvara."</p>
<p>Memory allocation error —</p> <ol style="list-style-type: none"> 1. Stäng av datorn, vänta 30 sekunder och starta sedan om den. 2. Försök att starta programmet igen. 3. Om felmeddelandet visas igen läser du dokumentationen för programmet för att få fler felsökningstips.
<p>Memory data line failure at address, read value expecting value — Memory double word logic failure at address, read value expecting value — Memory odd/even logic failure at address, read value expecting value — Memory write/read failure at address, read value expecting value — Memory size in CMOS invalid —</p> <p>Se "Problem med låsningar och programvara".</p>
<p>No boot device available —</p> <ol style="list-style-type: none"> 1. Om diskettenheten är konfigurerad som startenhet kontrollerar du att det sitter en startdiskett i enheten. 1. Om hårddisken är konfigurerad som startenhet kontrollerar du att kablarna är ordentligt anslutna och att enheten är korrekt installerad och partitionerad som startenhet. 1. Öppna systeminställningarna och kontrollera att startordningsinformationen är korrekt.
<p>No boot sector on hard-disk drive — Öppna systeminställningsprogrammet och kontrollera att hårddiskinställningarna är rätt.</p>
<p>No timer tick interrupt — Kör Dell Diagnostics.</p>
<p>Non-system disk or disk error — Sätt in en startdiskett istället för den som sitter i enheten, eller ta ut disketten från enhet A och starta om datorn.</p>
<p>Not a boot diskette — Sätt in en startdiskett och starta om datorn.</p>
<p>Not enough memory or resources. Close some programs and try again — Stäng alla fönster och öppna sedan det program som du vill använda. I en del fall kanske du måste starta om datorn för att återställa minnesresurserna. I så fall provar du med att starta det program som du vill använda först.</p>
<p>Operating system not found — Kontakta Dell.</p>
<p>Plug and Play Configuration Error —</p> <ol style="list-style-type: none"> 1. Stäng av datorn, koppla loss den från eluttaget och ta sedan ur alla utom ett kort. 2. Anslut datorn och starta om den. 3. Om meddelandet visas igen kan det installerade kortet vara felaktigt. Om meddelandet inte visas igen stänger du av datorn och sätter i något av de andra korten. 4. Upprepa den här processen tills du identifierar vilket kort som inte fungerar.
<p>Read fault — Requested sector not found — Reset failed —</p> <p>Mer information finns i "Problem med diskenheter".</p>

Sector not found —

- 1 Kör Windows-verktyget för felkontroll och kontrollera diskettens eller hårddiskens filstruktur. Anvisningar finns i [Windows Hjälp](#).
- 1 Om ett stort antal sektorer är skadade bör du säkerhetskopiera informationen (om det går) och sedan formatera om disketten eller hårddisken.

Seek error — Se "[Problem med diskenheter](#)."

Shutdown failure — Kör [Dell Diagnostics](#).

Time-of-day clock stopped —

Time-of-day not set-**please run the System Setup program** — [Öppna systeminställningsprogrammet](#) och ställ in rätt datum eller tid. Om problemet inte åtgärdas [byter du ut batteriet](#).

Timer chip counter 2 failed — Kör [Dell Diagnostics](#).

Unexpected interrupt in protected mode — Kör [Dell Diagnostics](#).

WARNING: Dell's Disk Monitoring System has detected that drive [O/1] on the [primary/secondary] EIDE controller is operating outside of normal specifications. **It is advisable to immediately back up your data and replace your hard drive by calling your support desk or Dell** —

om du inte har tillgång till någon hårddisk att byta med och detta inte är den enda startdisken [öppnar du systeminställningsprogrammet](#) och ändrar inställningen för den aktuella enheten till **None**. Ta sedan bort enheten från datorn.

Write fault — Write fault on selected drive —

Mer information finns i "[Problem med diskenheter](#)".

<drive letter>:\ is not accessible. The device is not ready — Det gick inte att läsa från den aktuella enhetens medium. Beroende på medietyp sätter du i en diskett, CD eller ZIP-disk i enheten och försöker igen.

Lösa program- och maskinvaruinkompatibilitet

Om en enhet antingen inte kan identifieras när systeminställningsprogrammet körs i operativsystemet, eller identifieras men konfigureras felaktigt, kan du använda Enhetshanteraren eller Felsökaren för maskinvara för att åtgärda inkompatibiliteten.

Microsoft Windows XP

Så här åtgärdar du inkompatibilitet med Enhetshanteraren:

1. Klicka på **Start** och sedan på **Kontrollpanelen**.
2. Klicka på **Prestanda och underhåll** och sedan på **System**.
3. Klicka på fliken **Maskinvara** och sedan på **Enhetshanteraren**.
4. Använd listan **Enhetshanteraren** för att söka efter enheter som är felaktigt konfigurerade.

Felaktigt installerade enheter anges av ett gult utropstecken (!) eller ett rött x om enheten har inaktiverats.

5. Dubbelklicka på en enhet markerad med ett utropstecken för att visa fönstret **Egenskaper**.

Statusfältet **Enhet** i fönstret **Egenskaper** visar de enheter som behöver konfigureras om.

6. Konfigurerar om enheterna eller ta bort dem från **Enhetshanteraren**. Läs i dokumentationen som medföljde enheten om hur du konfigurerar enheten.

Så här åtgärdar du inkompatibilitetsproblem med Felsökaren för maskinvara i Windows XP:

1. Klicka på **Start** och sedan på **Hjälp och support**.
2. Skriv **felsökare för maskinvara** i fältet **Sök** och klicka sedan på pilen när du vill starta sökningen.
3. Klicka på **Felsökare för maskinvara** i listan **Sökresultat**.
4. I listan **Felsökare för maskinvara** klickar du på **Jag måste lösa en maskinvarukonflikt i datorn** och sedan på **Nästa**.

[Tillbaka till Innehåll](#)

[Tillbaka till innehållssidan](#)


Felsökningsverktyg

Systemanvändarhandbok för Dell™ OptiPlex™ GX280

- [Dell Diagnostics](#)
 - [Systemindikatorer](#)
 - [Diagnostikindikatorer](#)
 - [Pipkoder](#)
 - [Felmeddelanden](#)
 - [Lösa program- och maskinvaruinkompatibilitet](#)
-

Dell Diagnostics


 **WARNING:** Innan du börjar bör du följa säkerhetsanvisningarna i produktinformationsguiden.

 **OBS!** Cd-skivan *Drivers and Utilities* (ResourceCD) är ett tillval och medföljer därför inte alla datorer.

När ska du använda Dell Diagnostics?

Om du har problem med datorn utför du kontrollerna i det här avsnittet och kör Dell Diagnostics innan du [kontaktar Dell](#) för att få hjälp.

Skriv gärna ut instruktionerna innan du börjar.


 **VIKTIGT!** Dell Diagnostics fungerar bara på Dell™-datorer.

[Öppna systeminställningsprogrammet](#), granska datorns konfiguration och kontrollera att enheten du vill testa visas i systeminställningsprogrammet och är aktiv.

Starta Dell Diagnostics från [hårddisken](#) eller cd-skivan *Drivers and Utilities* (som även kallas ResourceCD och som är ett tillval).

Starta Dell Diagnostics från hårddisken

1. Starta (eller starta om) datorn.
2. Tryck på <F12> så fort DELL™-logotypen visas.

 **OBS!** Om du får ett meddelande om att det inte går att hitta någon partition som innehåller diagnostikverktyget måste du köra Dell Diagnostics från cd-skivan *Drivers and Utilities* (tillval).

Om du väntar för länge och operativsystemets logotyp visas bör du vänta tills skrivbordet i Microsoft® Windows® visas. Stäng sedan av datorn och försök igen.


3. När startenhetslistan visas markerar du **Boot to Utility Partition** (starta från funktionspartition) och trycker på <Retur>.
4. När huvudmenyn för Dell Diagnostics visas [väljer du det test som du vill köra](#).

Starta Dell Diagnostics från cd-skivan Drivers and Utilities (tillval)

1. Sätt i cd-skivan *Drivers and Utilities* (tillval).
2. Stäng av och starta om datorn.

Tryck direkt på <F12> när DELL-logotypen visas.

Om du väntar för länge och Windows-logotypen visas, fortsätter du att vänta tills Windows har startats. Stäng sedan av datorn och försök igen.

 **OBS!** Nästföljande steg ändrar bara startsekvensen tillfälligt. Nästa gång datorn startas sker det enligt de enheter som anges i systeminställningsprogrammet.

3. När listan med startenheter visas markerar du **IDE CD-ROM Device** och trycker på <Retur>.
4. Välj alternativet **IDE CD-ROM Device** (IDE CD-ROM-enhet) på cd-startmenyn.
5. Välj alternativet **Boot from CD-ROM** (Starta från CD-ROM) på den meny som visas.
6. Skriv 1 för att öppna menyn för ResourceCD.
7. Skriv 2 för att starta Dell Diagnostics.
8. Välj **Run the 32 Bit Dell Diagnostics** (Kör 32-bitars Dell Diagnostics) i den numererade listan. Tänk på att välja rätt version för den dator som du använder om flera versioner visas.
9. När **huvudmenyn** för Dell Diagnostics visas [väljer du det test som du vill köra](#).


Dell Diagnostics huvudmeny

1. Klicka på knappen för det alternativ som du vill använda när Dell Diagnostics startas och sidan med **huvudmenyn** visas.

Alternativ	Funktion
Express Test (Snabbtest)	Utför ett snabbtest av enheter. Testet tar vanligtvis 10 till 20 minuter och kräver inte att användaren gör något. Kör snabbtestet först för att öka chanserna att hitta problemet snabbt.
Extended Test (Utökat test)	Utför ett utökat test av enheterna. Det här testet tar vanligtvis en timme eller mer, och användaren måste svara på frågor då och då.
Custom Test (Anpassat test)	Testar en viss enhet. Du kan anpassa de tester som du vill köra.
Symptom Tree (Symptomträd)	Här visas de vanligaste problemsymtomen, och du kan välja ett test utifrån det symptom som datorn uppvisar.

2. Om du stöter på ett problem under ett test visas ett meddelande med en felkod och en beskrivning av problemet. Skriv ned felkoden och problembeskrivningen och följ sedan instruktionerna på skärmen.

Om du inte kan åtgärda felet [kontaktar du Dell](#).

 **OBS!** Servicenumret för datorn visas överst på varje testsida. Om du kontaktar Dell kommer teknisk support att fråga efter serienumret. Datorns servicenummer finns under [System Info](#) i [systeminställningsprogrammet](#).

3. Om du kör ett test med alternativen **Custom Test** (Anpassat test) eller **Symptom Tree** (Symptomträd) får du mer information när du klickar på någon av filkarna som beskrivs i tabellen nedan.

Flik	Funktion
Results (Resultat)	Visar testresultatet och eventuella feltilstånd som påträffats.
Errors (Fel)	Visar feltilstånd som har påträffats, felkoder och problembeskrivningar.
Help (Hjälp)	Beskriver testet och kan innehålla information om eventuella krav för körning av test.
Configuration (Konfiguration)	Visar maskinvarukonfigurationen för den valda enheten. Dell Diagnostics hämtar konfigurationsinformation för alla enheter från systeminställningsprogrammet, minnet och från olika interna tester och visar den sedan i enhetslistan på vänster sida av skärmen. Enhetslistan kanske inte visar namnen på alla komponenter som är installerade på datorn eller alla enheter som är anslutna till datorn.
Parameters (Parametrar)	Med dessa kan du anpassa testet genom att ändra inställningarna.

4. När testerna är slutförda tar du ut cd-skivan om du har kört Dell Diagnostics från cd-skivan *Drivers and Utilities*.
5. Återgå till **huvudmenyn** genom att stänga testskärmen. Om du vill avsluta Dell Diagnostics och starta om datorn stänger du skärmen med **huvudmenyn**.

Systemindikatorer


Strömbrytarindikatorn och hårddiskindikatorn kan visa på att det finns ett fel på datorn.

Strömindikator	Problembeskrivning	Lösningsförslag
Fast grönt sken	Strömmen är på och datorn fungerar normalt. På bordsdatorer visar en stadigt lysande grön lampa att nätverket är anslutet.	Ingen åtgärd krävs.
Blinkande grönt sken	Datorn är i vänteläge (Microsoft® Windows® 2000 och Windows XP).	Tryck på strömbrytaren, flytta musen eller tryck på en tangent för att "väcka" datorn.
Blinkar grönt flera gånger och släcks sedan	Ett konfigurationsfel har uppstått.	Kontrollera indikatorerna för att se om det specifika problemet identifieras.
Fast gult sken	Dell Diagnostics kör ett test eller en enhet på moderkortet kan vara skadat eller felaktigt installerat.	Om Dell Diagnostics körs låter du testet köra klart. Kontrollera indikatorerna för att se om det specifika problemet identifieras. Om datorn inte startar om kontakta du Dell för teknisk support.
Blinkande gult sken	Ett strömförsörjnings- eller moderkortsfel har uppstått.	Kontrollera indikatorerna för att se om det specifika problemet identifieras. Se även " Problem med ström ".
Fast grönt sken och en pipkod under självtestet	Ett problem identifierades när BIOS kördes.	Avsnittet " Pipkoder " innehåller anvisningar om hur du analyserar pipkoder. Kontrollera även indikatorerna för att se om det specifika problemet identifieras.
Fast grönt sken från strömindikatorn, ingen pipkod och ingen bild under självtestet	Bildskärmen eller grafikkortet kan vara skadade eller felaktigt installerade.	Kontrollera indikatorerna för att se om det specifika problemet identifieras. Mer information finns i " Problem med grafik och bildskärm ".
Fast grönt sken från strömindikatorn, ingen pipkod men datorn låser sig under självtestet	En inbyggd moderkortsenhet kan vara skadad.	Kontrollera indikatorerna för att se om det specifika problemet identifieras. Om problemet inte kan identifieras kontakta du Dell för att få hjälp.

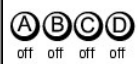



Diagnostikindikatorer



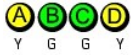





 **WARNING:** Innan du börjar bör du följa säkerhetsanvisningarna i *produktinformationsguiden*.

När du felsöker en liten dator, en liten kontorsdator eller en liten minitorndator har du god hjälp av fyra lampor på bakpanelen med beteckningarna "A", "B", "C" och "D". På vanliga kontorsdatorer och minitorndatorer sitter indikatorerna på framsidan. Indikatorlamporna kan lysa antingen med gult eller grönt sken. När datorn startar normalt ändras mönstret för hur indikatorerna lyser efterhand som startprocessen slutförs. Om datorns självtest slutförs normalt lyser alla fyra indikatorlampor med fast grönt sken. Om det uppstår något fel under självtestet hjälper indikatorlamporna till att identifiera var i processen felet uppstod.

 **OBS!** Diagnostiklamporna kan sitta åt olika håll beroende på datortyp. De kan antingen stå i en lodrät eller vågrät rad.

Y = gul
G = grön

Indikatormönster	Problembeskrivning	Lösningsförslag
	Datorn är avstängd, eller så har ett fel inträffat innan BIOS-koden kördes.	Anslut datorn till ett fungerande eluttag och tryck på strömbrytaren.
	Ett BIOS-fel kan ha uppstått och datorn är i återställningsläge.	Kör verktyget för återställning av BIOS, vänta på att återställningen slutförs och starta sedan om datorn.
	Ett processorfel kan ha uppstått.	Sätt i processorn på nytt och starta om datorn.
	Minnesmoduler hittas, men ett minnesfel har uppstått.	<ol style="list-style-type: none"> Om det sitter en minnesmodul i datorn tar du ur den och sätter i den på nytt och startar sedan om datorn. (Instruktioner om hur du tar bort och installerar minnesmoduler finns i "Minne".) Om två eller flera moduler sitter i datorn, tar du bort dem, sätter i en av dem och startar sedan om datorn. Om datorn startar normalt ska du sätta i ytterligare en minnesmodul. Fortsätt på samma sätt tills du har hittat minnesmodulen som inte fungerar eller har satt tillbaka samtliga utan att felet dök upp igen. Sätt i fungerande minnen av samma typ i datorn, om du har några. Kontakta Dell om problemet kvarstår.

 <p>Y G Y Y</p>	<p>Det kan ha blivit fel på ett expansionskort.</p>	<ul style="list-style-type: none"> 1 Kontrollera om det finns en konflikt genom att ta ut ett kort (inte grafikkortet) och sedan starta om datorn. 1 Om felet kvarstår sätter du i kortet som du tog ut, tar ut ett annat och startar sedan om datorn. 1 Upprepa för samtliga kort. Om datorn startar som den ska felsöker du det kort som du tog ut sist för att se om det uppstår en resurskonflikt (se "Lös program- och maskinvaruinkompatibilitet"). 1 Flytta varje kort ett i taget till en annan PCI-plats och starta om datorn varje gång. 1 Kontakta Dell om problemet kvarstår.
 <p>Y G Y G</p>	<p>Det kan ha blivit fel på grafikkortet.</p>	<ul style="list-style-type: none"> 1 Om det sitter ett grafikkort i datorn tar du ut det, sätter tillbaka det och startar sedan om datorn. 1 Om felet kvarstår sätter du i ett grafikkort som du vet fungerar och startar om datorn. 1 Kontakta Dell om problemet kvarstår eller grafikkortet sitter direkt på moderkortet.
 <p>Y G G Y</p>	<p>Det kan ha blivit fel på diskettenheten eller hårddisken.</p>	<p>Ta ur och sätt tillbaka alla nät- och datakablar och starta om datorn.</p>
 <p>Y G G G</p>	<p>Ett USB-fel kan ha uppstått.</p>	<p>Installera om alla USB-enheter, kontrollera kabelanslutningarna och starta sedan om datorn.</p>
 <p>G Y Y Y</p>	<p>Inga minnesmoduler hittas.</p>	<ul style="list-style-type: none"> 1 Om det finns en minnesmodul i datorn installerar du om den och startar sedan om datorn. (Instruktioner om hur du tar bort och installerar minnesmoduler finns i "Minne".) 1 Om det sitter två eller fler minnesmoduler i datorn, tar du bort dem, sätter i en av dem och startar sedan om datorn. Om datorn startar normalt ska du sätta i ytterligare en minnesmodul. Fortsätt på samma sätt tills du har hittat minnesmodulen som inte fungerar eller har satt tillbaka samtliga utan att felet dök upp igen. 1 Sätt i fungerande minne av samma typ i datorn, om du har något. 1 Kontakta Dell om problemet kvarstår.
 <p>G Y G Y</p>	<p>Minnesmoduler har hittats, men ett minneskonfigurations- eller kompatibilitetsfel har uppstått.</p>	<ul style="list-style-type: none"> 1 Kontrollera att det inte finns några särskilda placeringsskrav för minnesmoduler/minneskontakter. 1 Kontrollera att minnesmodulerna som du installerar är kompatibla med datorn. 1 Kontakta Dell om problemet kvarstår.
 <p>G G G Y</p>	<p>Ett annat fel har uppstått.</p>	<ul style="list-style-type: none"> 1 Kontrollera att kablarna från hårddisken, cd- och dvd-spelaren sitter i ordentligt på moderkortet. 1 Kontrollera meddelandet på skärmen. 1 Kontakta Dell om problemet kvarstår.
 <p>G G G G</p>	<p>Datorn har startats normalt efter självttesterna.</p>	<p>Ingen åtgärd.</p>

Pipkoder

Datorn kan avge ett antal signaler (pip) under starten om bildskärmen inte kan visa fel eller problem. Signalerna, som kallas pipkoder, varnar om ett problem. En ljudserie (kod 1-3-1) består av ett pip, en serie med tre pip och sedan ett pip till. Detta visar att det är problem med minnet i datorn.

Om datorn ger ifrån sig signaler när den startas:

1. Anteckna pipkoden på [diagnostikchecklistan](#).
2. Kör [Dell Diagnostics](#) om du behöver identifiera ett allvarigare fel.
3. [Kontakta Dell](#) om du behöver hjälp.

Kod	Orsak
1-1-2	Processorregistreringsfel
1-1-3	NVRAM läs-/skrivfel
1-1-4	Felaktig kontrollsumma för ROMBIOS
1-2-1	Fel i programmerbar intervalltimer

1-2-2	DMA-initieringsfel
1-2-3	Läs-/skrivfel vid registrering av DMA-sida
1-3	Fel vid test av bildskärmsminne
1-3-1 till 2-4-4	Minne har inte kunnat identifieras eller användas korrekt
3-1-1	Slav-DMA-registerfel
3-1-2	DMA-huvudregisterfel
3-1-3	Fel i avbrottsmaskregister
3-1-4	Fel i slav-avbrottsmaskregister
3-2-2	Fel vid laddning av avbrottsvektor
3-2-4	Fel vid test av tangentbordets styrenhet
3-3-1	NVRAM-strömbortfall
3-3-2	Ogiltig NVRAM-konfiguration
3-3-4	Fel vid test av bildskärmsminne
3-4-1	Fel vid initiering av bildskärm
3-4-2	Fel vid omritning av skärmbild
3-4-3	Fel vid sökning efter bildskärms-ROM
4-2-1	Ingen timersignal
4-2-2	Avstängningsfel
4-2-3	Fel i port A20
4-2-4	Skyddsläget avbröts oväntat
4-3-1	Minnesfel ovanför adressen 0FFFFh
4-3-3	Fel på timerkretsräknare 2
4-3-4	Klockan stannade
4-4-1	Fel vid test av seriell port eller parallellport
4-4-2	Fel vid kodexpanding till skuggminne
4-4-3	Fel vid test av matematikprocessor
4-4-4	Fel vid cache-test

Felmeddelanden

Fyll i [diagnostikchecklistan](#) allt eftersom du utför följande steg.

 **WARNING:** Innan du börjar bör du följa säkerhetsanvisningarna i *produktinformationsguiden*.

Om meddelandet (eller något liknande meddelande) inte finns med i listan kan du läsa i dokumentationen för operativsystemet eller det program som var igång då meddelandet visades.

Ett filnamn kan inte innehålla något av följande tecken: \ / : * ? " < > | — Använd inte något av dessa tecken i filnamn.

En nödvändig DLL gick inte att hitta — En nödvändig fil saknas från programmet som du försöker öppna. Så här tar du bort programmet och installerar om det:

1. Klicka på **Start**, **Kontrollpanelen** och sedan på **Lägg till eller ta bort program**.
2. Markera det program som du vill ta bort.
3. Klicka på ikonen **Ändra eller ta bort program**.
4. Information om installationen finns i programdokumentationen.

Varning! Tidigare försök att starta datorn har havererat i punkten [nnnn]. Skriv ned talet och kontakta Dells tekniska support — [Kontakta Dell](#) och uppge koden (nnnn) för supportpersonalen.

Kringutrustning svarade inte — Se "[Problem med diskenheter](#)".

Felaktigt kommando eller filnamn — Kontrollera att du har stavat rätt, använd blanksteg där så krävs och använd rätt sökväg.

Felaktig felkorrigeringskod avlästes från diken — Se "[Problem med diskenheter](#)".

Styrdonet har gått sönder — Se "[Problem med diskenheter](#)".

Datafel — Se "[Problem med diskenheter](#)".

Minskad mängd tillgängligt minne — Se "[Problem med låsningar och programvara](#)".

Fel vid sökning av diskett i enhet 0 — Se "[Problem med diskenheter](#)".

Fel vid läsning från diskett — Se "[Problem med diskenheter](#)".

Återställningen av diskettundersystemet fungerade inte — Kör Dell Diagnostics .
Disketten är skrivskyddad — Öppna diskettens skrivskyddsspärr.
Enheten är inte redo — Sätt i en diskett i enheten.
Fel på port A20 — Se " Problem med låsningar och programvara ".
Fel på konfigurationen av hårddisken — Hårddiskens styrdon fungerar inte — Hårddisken har gått sönder — Hårddisken har gått sönder — Se " Problem med diskenheter ".
Sätt i ett startmedium — Sätt in en startdiskett eller start-CD.
Ogiltig konfigurationsinformation - kör installationsprogrammet — Starta systeminställningsprogrammet och ändra de felaktiga inställningarna.
Tangentbordet fungerar inte — Se " Problem med tangentbord ".
Fel på minnesadresskrets vid adress, avläste värde men förväntade värde — Se " Problem med låsningar och programvara ".
Minnestilldelningsfel — <ol style="list-style-type: none"> 1. Stäng av datorn, vänta 30 sekunder och starta sedan om den. 2. Försök att starta programmet igen. 3. Om felmeddelandet visas igen läser du dokumentationen för programmet för att få fler felsökningstips.
Fel på minnesdatakrets vid adress, avläste värde men förväntade värde — Fel på dubbelordlogiken på adress, avläste värde men förväntade värde — Fel på paritetslogiken på adress, avläste värde men förväntade värde — Fel vid läsning av/skrivning till minnet på adress, avläste värde men förväntade värde — Minnesstorleken i CMOS är ogiltig — Se " Problem med låsningar och programvara ".
Ingen startenhet är tillgänglig — <ol style="list-style-type: none"> 1 Om diskettenheten är konfigurerad som startenhet kontrollerar du att det sitter en startdiskett i enheten. 1 Om hårddisken är konfigurerad som startenhet kontrollerar du att kablarna är ordentligt anslutna och att enheten är korrekt installerad och partitionerad som startenhet. 1 Starta systeminställningsprogrammet och kontrollera att startordningen är korrekt.
Ingen startsektor på hårddisken — Starta systeminställningsprogrammet och kontrollera att hårddiskinställningarna är rätta.
Inga timeravbrott — Kör Dell Diagnostics .
Ingen systemdisk eller diskfel — Sätt in en startdiskett istället för den som sitter i enheten, eller ta ut disketten från enhet A och starta om datorn.
Inte en startdiskett — Sätt in en startdiskett och starta om datorn.
Minnet eller resurserna räcker inte. Stäng några program och försök igen — Stäng alla fönster och öppna sedan det program som du vill använda. I en del fall kanske du måste starta om datorn för att återställa minnesresurserna. I så fall provar du med att starta det program som du vill använda först.
Det gick inte att hitta operativsystemet — Kontakta Dell .
Konfigurationsfel på Plug and Play-systemet — <ol style="list-style-type: none"> 1. Stäng av datorn, koppla loss den från eluttaget och ta sedan ur alla utom ett kort. 2. Anslut datorn och starta om den. 3. Om meddelandet visas igen kan det installerade kortet vara felaktigt. Om meddelandet inte visas igen stänger du av datorn och sätter i något av de andra korten. 4. Upprepå den här processen tills du identifierar vilket kort som inte fungerar.
Läsfel — Den eftersökta sektorn gick inte att hitta — Återställningen misslyckades — Mer information finns i " Problem med diskenheter ".
Sektorn hittades inte — <ol style="list-style-type: none"> 1 Kör Windows-verktyget för felkontroll och kontrollera diskettens eller hårddiskens filstruktur. Anvisningar finns i Windows Hjälp. 1 Om ett stort antal sektorer är skadade bör du säkerhetskopiera informationen (om det går) och sedan formatera om disketten eller hårddisken.
Sökfel — Se " Problem med diskenheter ".
Fel vid avstängning — Kör Dell Diagnostics .
Klockan har stannat — Tiden är inte inställd. Kör systeminställningsprogrammet — Starta systeminställningsprogrammet och ändra datumet och tiden. Byt ut batteriet om problemet inte försvinner.
Räknare 2 på timerchipet fungerar inte — Kör Dell Diagnostics .
Oväntat avbrott i skyddat läge — Kör Dell Diagnostics .
WARNING: Dells diskövervakningssystem har upptäckt att enhet [0/1] på det [primära/sekundära] EIDE-styrdonet inte fungerar inom normala ramar. Du bör säkerhetskopiera alla data omedelbart och byta ut hårddisken genom att ringa supporten eller Dell — Om det inte går att få tag på en ny hårddisk direkt och enheten inte är den enda som går att starta datorn från, ska du starta systeminställningsprogrammet och ändra lämplig enhetsinställning till Ingen . Ta sedan bort enheten från datorn.
Skrivfel — Fel vid skrivning till den valda enheten — Se " Problem med diskenheter ".
<enhetsbeteckning>:\ är inte tillgänglig. Enheten är inte redo — Det gick inte att läsa från den aktuella enhetens medium. Beroende på mediumtyp sätter du i en diskett, cd-skiva eller ZIP-disk i enheten och försöker igen.

Lösa program- och maskinvaruinkompatibilitet

Om en enhet antingen inte kan identifieras när systeminställningsprogrammet körs i operativsystemet, eller identifieras men konfigureras felaktigt, kan du använda Enhetshanteraren eller Felsökaren för maskinvara för att åtgärda inkompatibiliteten.

Microsoft® Windows® XP

Så här löser du kompatibilitetsproblem med Enhetshanteraren:

1. Klicka på **Start** och sedan på **Kontrollpanelen**.
2. Klicka på **Prestanda och underhåll** och sedan på **System**.
3. Klicka på fliken **Maskinvara** och sedan på **Enhetshanteraren**.
4. Använd listan **Enhetshanteraren** för att söka efter enheter som är felaktigt konfigurerade.

Felaktigt installerade enheter anges av ett gult utropstecken (!) eller ett rött x om enheten har inaktiverats.

5. Dubbelklicka på en enhet markerad med ett utropstecken för att visa fönstret **Egenskaper**.

Statusfältet **Enhet** i fönstret **Egenskaper** visar de enheter som behöver konfigureras om.

6. Konfigurera om enheterna eller ta bort dem från **Enhetshanteraren**. Läs i dokumentationen som medföljde enheten om hur du konfigurerar enheten.

Så här åtgärdar du inkompatibilitetsproblem med Felsökaren för maskinvara i Windows XP:

1. Klicka på **Start** och sedan på **Hjälp och support**.
2. Skriv *felsökare för maskinvara* i fältet **Sök** och klicka på pilen när du vill starta sökningen.
3. Klicka på **Felsökare för maskinvara** i listan **Sökresultat**.
4. I listan **Felsökare för maskinvara** klickar du på **Jag måste lösa en maskinvarukonflikt i datorn** och sedan på **Nästa**.

[Tillbaka till innehållssidan](#)

[Tillbaka till Innehåll](#)

Garanti

Dell™ OptiPlex™ GX280 Systemanvändarhandbok

Dell Inc. ("Dell") tillverkar sina maskinvaruprodukter av delar och komponenter som är nya eller som kan jämföras med nya i enlighet med gällande praxis inom industrin. Information om Dell-garantin för din dator finns i *Product Information Guide* (Produktinformationshandboken) eller i ett separat garantidokument i pappersformat som medföljde datorn.

[Tillbaka till Innehåll](#)

[Tillbaka till innehållssidan](#)

Garanti

Systemanvändarhandbok för Dell™ OptiPlex™ GX280

Dell Inc. ("Dell") tillverkar sina maskinvaruprodukter av delar och komponenter som är nya eller som kan jämföras med nya i enlighet med gällande praxis inom branschen. Information om Dell-garantin för din dator finns i *Produktinformationshandboken* eller i ett separat garantidokument i pappersformat som medföljde datorn.

[Tillbaka till innehållssidan](#)

Funktioner i Microsoft® Windows® XP

Dell™ OptiPlex™ GX280 Systemanvändarhandbok

- [Överföra information till en ny dator](#)
 - [Användarkonton och snabbt användarbyte](#)
 - [Installera hem- och kontorsnätverk](#)
-

Överföra information till en ny dator

I operativsystemet Microsoft Windows XP finns en guide för överföring av filer och inställningar så att du kan flytta data från den gamla datorn till den nya. Till exempel följande data kan flyttas:

- 1 E-post
- 1 Inställningar för verktygsfältet
- 1 Fönsterstorlekar
- 1 Internetbokmärken

Du kan överföra informationen till den nya datorn via ett nätverk eller en seriell anslutning, eller också kan du spara den på ett flyttbart medium, till exempel en diskett eller en skrivbar CD-skiva.

Så här förbereder du en ny dator för filöverföringen:

1. Klicka på **Start**, peka på **Alla program** → **Tillbehör** → **Systemverktyg** och välj **guiden Överför filer och inställningar**.
2. När välkomstfönstret för **guiden Överför filer och inställningar** visas klickar du på **Nästa**.
3. I fönstret **Vilken dator är det här?** klickar du på **Ny dator** och sedan på **Nästa**.
4. På skärmen **Har du en Windows XP CD-skiva?** klickar du på **Jag använder guiden på CD:n för Windows XP** och klickar på **Nästa**.
5. När skärmen **Gå nu över till din gamla dator** visas, går du över till källdatorn. *Klicka inte* på **Nästa** ännu.

Kopiera data från den gamla datorn:

1. Sätt CD-skivan för *operativsystemet* Windows XP i den gamla datorn.
2. På skärmen **Välkommen till Microsoft Windows XP** klickar du på **Utför ytterligare uppgifter**.
3. Under **Vad vill du göra?** klickar du på **Överför filer och inställningar**.
4. När välkomstfönstret för **guiden Överför filer och inställningar** visas klickar du på **Nästa**.
5. I fönstret **Vilken dator är det här?** klickar du på **Gammal dator** och sedan på **Nästa**.
6. På skärmen **Välj överföringsmetod** klickar du på den överföringsmetod du vill använda.
7. På skärmen **Vad vill du överföra?** väljer du de objekt du vill föra över och klickar på **Nästa**.

När informationen har kopierats visas skärmen **Läsfasen slutförd**.

8. Klicka på **Avsluta**.

Så här överför du data till den nya datorn:

1. På skärmen **Gå nu över till den gamla datorn** på den nya datorn, klickar du på **Nästa**.
2. På skärmen **Var finns filer och inställningar?** väljer du samma metod som för överföringen av inställningar och filer och klickar på **Nästa**.

Guiden läser de kopierade filerna och inställningarna och överför dem till den nya datorn.

När alla inställningar och filer har överförts, visas skärmen **Slutförd**.


3. Klicka på **Avsluta** och starta om den nya datorn.
-

Användarkonton och snabbt användarbyte

Lägga till användarkonton


När Microsoft Windows XP-operativsystemet har installerats kan datoradministratören eller en användare med administratörsbehörighet skapa ytterligare användarkonton.

1. Klicka på **Start** och sedan på **Kontrollpanelen**.
2. Klicka på **Användarkonton** på **Kontrollpanelen**.
3. Klicka på **Välj en aktivitet** och sedan på **Skapa ett nytt konto**.
4. Skriv in namnet på den nya användaren under **Ange ett namn på det nya kontot** och klicka sedan på **Nästa**.
5. Klicka på ett av följande alternativ under **Välj en kontotyp**:
 - 1. **Datoradministratör** — Du kan ändra alla datorinställningarna.
 - 1. **Begränsad** — Du kan bara ändra dina egna inställningar t ex lösenord. Kan inte installera program eller ansluta till Internet.

 **OBS!** Fler alternativ kan vara tillgängliga, beroende på om du använder Windows XP Home Edition eller Windows XP Professional. Dessutom varierar de villkor som är tillgängliga i Windows XP Professional beroende på om datorn är ansluten till en domän eller inte.

6. Klicka på **Skapa konto**.

Snabbt användarbyte

 **OBS!** Snabbt användarbyte är inte tillgängligt om datorn kör Windows XP Professional och den tillhör en datoromän, eller om datorn har mindre än 128 MB minne.

Med Snabbt användarbyte kan flera användare komma åt en dator utan att föregående användare måste logga ut.

1. Klicka på **Start** och klicka sedan på **Logga ut**.
2. Klicka på **Växla användare** i fönstret **Logga ut**.


När du använder snabbt användarbyte kommer de program som föregående användare körde, att fortsätta köra i bakgrunden. Detta kan innebära att datorns svarstider försämras. Dessutom är det inte säkert att multimedieprogram, som spel och DVD-program, fungerar med Snabbt användarbyte. Mer information finns i [Hjälp- och supportcenter i Windows](#).

Ställa in ett nätverk hemma eller på kontoret


Ansluta till en nätverksadapter

Innan du ansluter datorn till ett nätverk, måste den ha ett nätverkskort installerat och vara ansluten till en nätverkskabel.

Så här ansluter du en nätverkskabel:

 **OBS!** Tryck in kabeln tills den klickar på plats, och dra försiktigt i den för att se att den sitter fast.

1. Anslut en nätverkskabel till nätverkskortets kontakt på datorns baksida.


 **OBS!** Anslut inte en nätverkskabel till ett telefonjack.

2. Anslut nätverkskabelns andra ände till en enhet för nätanslutning, till exempel ett vägguttag för nätverk.

Guiden Konfigurera nätverk

I operativsystemet Microsoft Windows XP finns Guiden Konfigurera nätverk som tar dig igenom stegen för att dela filer, skrivare eller ställa in en Internetanslutning mellan datorer hemma eller på det mindre kontoret.

1. Klicka på **Start**, peka på **Alla program**→ **Tillbehör**→ **Kommunikation** och välj **Guiden Konfigurera nätverk**.
2. Klicka på **Nästa** när välkomstkärmen visas.
3. Klicka på **Checklista för nätverk**.

 **OBS!** Om du väljer anslutningsmetoden **Den här datorn ansluter direkt till Internet** aktiveras den inbyggda brandväggen som ingår i Windows XP SP1.

4. Fyll i krysslistan och gör de nödvändiga förberedelserna.
5. Gå tillbaka till guiden Konfigurera nätverk och följ instruktionerna på skärmen.

[Tillbaka till Innehåll](#)

[Tillbaka till innehållssidan](#)

Funktioner i Microsoft® Windows® XP

Systemanvändarhandbok för Dell™ OptiPlex™ GX280

- [Överföra information till en ny dator](#)
 - [Användarkonton och snabbt användarbyte](#)
 - [Installera hem- och kontorsnätverk](#)
-

Överföra information till en ny dator

I operativsystemet Microsoft Windows XP finns en guide för överföring av filer och inställningar så att du kan flytta data från den gamla datorn till den nya. Till exempel följande data kan flyttas:

- 1 E-post
- 1 Inställningar för verktygsfältet
- 1 Fönsterstorlekar
- 1 Internetbokmärken

Du kan överföra informationen till den nya datorn via ett nätverk eller en seriell anslutning, eller också kan du spara den på ett flyttbart medium, till exempel en diskett eller en skrivbar cd-skiva.

Så här förbereder du en ny dator för filöverföringen:

1. Klicka på **Start**, peka på **Alla program** → **Tillbehör** → **Systemverktyg** och välj **guiden Överför filer och inställningar**.
2. När välkomstfönstret för **guiden Överför filer och inställningar** visas klickar du på **Nästa**.
3. I fönstret **Vilken dator är det här?** klickar du på **Ny dator** och sedan på **Nästa**.
4. På skärmen **Har du en Windows XP cd-skiva?** klickar du på **Jag använder guiden på cd-skivan för Windows XP** och klickar på **Nästa**.
5. När skärmen **Gå nu över till din gamla dator** visas, går du över till källdatorn. *Klicka inte* på **Nästa** ännu.

Kopiera data från den gamla datorn:

1. Sätt cd-skivan för *operativsystemet* Windows XP i den gamla datorn.
2. På skärmen **Välkommen till Microsoft Windows XP** klickar du på **Utför ytterligare uppgifter**.
3. Under **Vad vill du göra?** klickar du på **Överför filer och inställningar**.
4. När välkomstfönstret för **guiden Överför filer och inställningar** visas klickar du på **Nästa**.
5. I fönstret **Vilken dator är det här?** klickar du på **Gammal dator** och sedan på **Nästa**.
6. På skärmen **Välj överföringsmetod** klickar du på den överföringsmetod du vill använda.
7. På skärmen **Vad vill du överföra?** väljer du de objekt du vill föra över och klickar på **Nästa**.

När informationen har kopierats visas skärmen **Läsfasen slutförd**.

8. Klicka på **Avsluta**.

Så här överför du data till den nya datorn:

1. På skärmen **Gå nu över till den gamla datorn** på den nya datorn, klickar du på **Nästa**.
2. På skärmen **Var finns filer och inställningar?** väljer du samma metod som för överföringen av inställningar och filer och klickar på **Nästa**.

Guiden läser de kopierade filerna och inställningarna och överför dem till den nya datorn.

När alla inställningar och filer har överförts, visas skärmen **Slutförd**.


3. Klicka på **Avsluta** och starta om den nya datorn.
-

Användarkonton och snabbt användarbyte

Lägga till användarkonton


När Microsoft Windows XP har installerats kan datoradministratören eller en användare med administratörsbehörighet skapa ytterligare användarkonton.

1. Klicka på **Start** och sedan på **Kontrollpanelen**.
2. Klicka på **Användarkonton** på **Kontrollpanelen**.
3. Klicka på **Välj en aktivitet** och sedan på **Skapa ett nytt konto**.
4. Ange namnet på den nya användaren under **Ange ett namn på det nya kontot** och klicka sedan på **Nästa**.
5. Klicka på ett av följande alternativ under **Välj en kontotyp**:
 - 1 **Datoradministratör** — Du kan ändra alla datorinställningarna.
 - 1 **Begränsad** — Du kan bara ändra dina egna inställningar t ex lösenord. Du kan inte installera program eller ansluta till Internet.

 **OBS!** Fler alternativ kan vara tillgängliga, beroende på om du använder Windows XP Home Edition eller Windows XP Professional. Dessutom varierar de villkor som är tillgängliga i Windows XP Professional beroende på om datorn är ansluten till en domän eller inte.

6. Klicka på **Skapa konto**.

Snabbt användarbyte

 **OBS!** Snabbt användarbyte är inte tillgängligt om datorn kör Windows XP Professional och den tillhör en datoromän, eller om datorn har mindre än 128 MB minne.

Med Snabbt användarbyte kan flera användare komma åt en dator utan att föregående användare behöver logga ut.

1. Klicka på **Start** och klicka sedan på **Logga ut**.
2. Klicka på **Växla användare** i fönstret **Logga ut**.


När du använder snabbt användarbyte kommer de program som föregående användare körde, att fortsätta köra i bakgrunden. Detta kan innebära att datorns svarstider försämras. Dessutom är det inte säkert att multimedieprogram, som spel och DVD-program, fungerar med Snabbt användarbyte. Mer information finns i [Hjälp- och supportcenter i Windows](#).

Ställa in ett nätverk hemma eller på kontoret

Ansluta till ett nätverkskort

Innan du ansluter datorn till ett nätverk, måste den ha ett nätverkskort installerat och vara ansluten till en nätverkskabel.

Så här ansluter du en nätverkskabel:

 **OBS!** Tryck in kabeln tills den klickar på plats, och dra försiktigt i den för att se att den sitter fast.

1. Anslut en nätverkskabel till nätverkskortets kontakt på datorns baksida.

 **OBS!** Anslut inte en nätverkskabel till ett telefonjack.

2. Anslut nätverkskabelns andra ände till en enhet för nätanslutning, till exempel ett vägguttag för nätverk.

Guiden Konfigurera nätverk

I operativsystemet Microsoft Windows XP finns Guiden Konfigurera nätverk som tar dig igenom stegen för att dela filer, skrivare eller ställa in en Internetanslutning mellan datorer hemma eller på det mindre kontoret.

1. Klicka på **Start**, peka på **Alla program**→ **Tillbehör**→ **Kommunikation** och välj **Guiden Konfigurera nätverk**.
2. Klicka på **Nästa** när välkomstskärmen visas.
3. Klicka på **Checklista för nätverk**.

 **OBS!** Om du väljer anslutningsmetoden **Den här datorn ansluter direkt till Internet** aktiveras den inbyggda brandväggen som ingår i Windows XP SP1.

4. Fyll i checklistan och gör de nödvändiga förberedelserna.
5. Gå tillbaka till guiden Konfigurera nätverk och följ instruktionerna på skärmen.

[Tillbaka till innehållssidan](#)